

## SACB-4/ 8-C SCO P

Rendelési szám: 1452754


Az ábrán a diagnosztikai- és állapotjelzéssel ellátott változat látható

<http://eshop.phoenixcontact.hu/phoenix/treeViewClick.do?UID=1452754>

Sensor-/Aktor-doboz, Csatlakozási mód: M12-SPEEDCON aljzat  
Műanyag, A dugaszhelyek száma: 4, Pólusszám: 5, Csatlakozóhely  
kiosztás: kettős, Diagnosztikai- és állapotjelzés: Nincs, Univerzális;  
Gerincvezeték-csatlakozás: Dugaszolható csavaros csatlakozó 180°,  
Árnyékoló: nincs



### Kereskedelmi adat

EAN	 4 046356 553490
Csomag	1
Vámtarifa	85444290
Katalógusoldal információ	Oldal 118 (CAT-4-2013)

### Termék jegyzetek

WEEE/RoHS-megfelelo: 2009.12.14



Az itt megadott adatok az online katalógusból származnak. Teljeskörű információkat és adatokat a felhasználói dokumentációknál találhat: <http://www.download.phoenixcontact.com>. Az internetes letöltésekhez először el kell fogadni az általános szerződési feltételeket.

### Muszaki adatok

#### Általános adatok

Méretezési feszültség	120 V
Méretezési áram I/O jelenként	2 A
Áramterhelhetőség dugaszhelyenként	4 A
Méretezési áram összesen	10 A

Pólusszám	5
A dugaszhelyek száma	4
Védettség	IP65
	IP67
Éghetőségi osztály az UL 94 szerint	V0
Környezeti hőmérséklet (üzemi)	-25 °C ... 80 °C
Szenzor / aktor csatlakozási mód	M12-SPEEDCON aljzat

#### Gerinckábel adatai / csatlakoztatási adatai

Csatlakozási mód	Dugaszolható csavaros csatlakozó
Min. vezeték-keresztmetszet (jel)	0,14 mm <sup>2</sup>
Max. vezeték-keresztmetszet (jel)	1,5 mm <sup>2</sup>
Min. AWG vezeték-keresztmetszet (jel)	26
Max. AWG vezeték-keresztmetszet (jel)	16
Csupaszolási hossz (jel)	7 mm
Min. vezeték-keresztmetszet (energia)	0,14 mm <sup>2</sup>
Max. vezeték-keresztmetszet (energia)	1,5 mm <sup>2</sup>
Min. AWG vezeték-keresztmetszet (energia)	26
Max. AWG vezeték-keresztmetszet (energia)	16
Csupaszolási hossz	50 mm (Gerincvezeték)
Fedélcsavar meghúzási nyomatéka	1 Nm
Anyacsavar meghúzási nyomatéka	2,5 Nm
Szenzor/aktor kábel dugaszolási helyének meghúzási nyomatéka	0,4 Nm
Zárócsavar meghúzási nyomatéka	0,4 Nm

#### Anyagadatok

Elektronikaház anyaga	PBT
Kiöntőmassza anyaga	PUR
Érintkező anyaga	Cu-ötvözet
Érintkezőfelület anyaga	aranyozott
Érintkezőtartó anyaga	PA
Gerincvezeték-oldali érintkező anyaga	Cu-ötvözet
Gerincvezeték-oldali érintkezőfelület anyaga	Sn
Gerincvezeték-oldali érintkezőtartó anyaga	PA
Menetes hüvely anyaga	PBT
O-gyűrű anyaga	NBR

Tömítés anyaga	NBR (Csatlakozófedél)
<b>Csatlakozókiosztás</b>	
Dugaszhely/pólus = érszín vagy csatlakozás	1 / 4 (A) = WH
	1 / 2 (B) = GY/PK
	2 / 4 (A) = GN
	2 / 2 (B) = RD/BU
	3 / 4 (A) = YE
	3 / 2 (B) = WH/GN
	4 / 4 (A) = GY
	4 / 2 (B) = BN/GN
	1-4 / 1 (+ 120 V) = BN
	1-4 / 3 (0 V) = BU
	1-4 / 5 (PE) = GN/YE

#### Tanúsítványok



Tanúsítások

cULus Recognized

Igényelt tanúsítások:

Ex tanúsítások:

#### Tartozékok

Termék	Típus leírás	Leírás
<b>Jelölés</b>		
0804963	SS-ZB 17,5 WH	Mágneskapcsoló jelölőcsík, Csík, fehér, felirat nélkül, feliratozható a következőkkel: Plotter, Szerelési mód: Bepattintás a lapos táblahoronyba, Szövegmező mérete: 17,5 x 8 mm
0824468	SS-ZB 17,5 WH CUS	Mágneskapcsoló jelölőcsík, megrendelhető: csíkonként, fehér, vevői igény szerinti feliratozás, Szerelési mód: Bepattintás a lapos táblahoronyba, Szövegmező mérete: 17,5 x 8 mm
0804976	SS-ZB 17,5 YE	Mágneskapcsoló jelölőcsík, Csík, sárga, felirat nélkül, feliratozható a következőkkel: Plotter, Szerelési mód: Bepattintás a lapos táblahoronyba, Szövegmező mérete: 17,5 x 8 mm

0824469	SS-ZB 17,5 YE CUS	Mágneskapcsoló jelölőcsík, megrendelhető: csíkonként, sárga, vevői igény szerinti feliratozás, Szerelési mód: Bepattintás a lapos táblahoronyba, Szövegmező mérete: 17,5 x 8 mm
---------	-------------------	---

#### Védelmi és záró elemek

1553129	PROT-MS SCO	M12 zárócsavar SPEEDCON gyorsreteszeléssel a szenzor/aktor kábelek, dobozok és beépíthető csatlakozók nem használt M12 aljzataihoz
---------	-------------	--

#### kábelek/vezetők

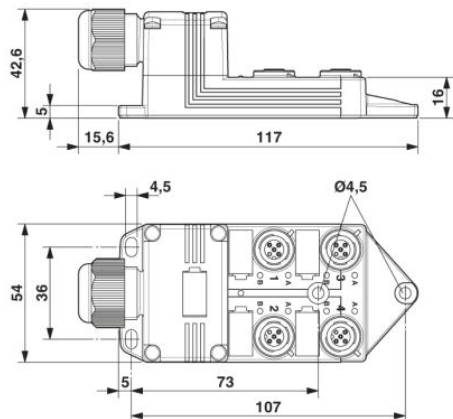
1503357	SACB- 8X0,5/ 3X1,0-50,0 PUR	Gerincvezeték szenzor/aktor dobozokhoz, PE vezetővel, árnyékolatlan, anyaga PUR/PVC, 11 pólusú, 8 x 0,50 mm <sup>2</sup> és 3 x 1,00 mm <sup>2</sup> , hossza: 50 m
1401690	SACB-8X0,5/3X1,0-50,0 HPUR	Gerinckábelgyűrű, alkalmazható a következőhöz: Elosztó dobozok, Pólusszám: 11, Vezeték hossz: 50 m

#### szerszámok

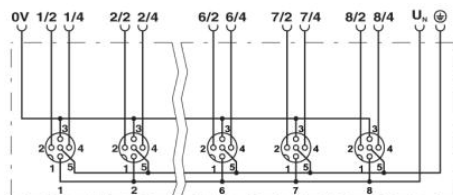
1212486	SAC BIT HOOD-W 24	Dugaszbetét 24 mm-es kulcsnyílású szorítóanyák szereléséhez, 4 mm-es hatlapú csavarhúzóhoz
1208445	SACC BIT M12-D20	Dugaszbetét a szabadon konfekcionálható hosszanti rovátkás SACC M12 csatlakozók szereléséhez, kivéve a QUICKON gyorscsatlakozású M12 csatlakozókat, 4 mm-es hatlapú csavarhúzóhoz
1206463	SZK PZ2 VDE	Csavarhúzó, PZ keresztornyos, VDE szigetelt, mérete: PZ 2 x 100 mm, kétkomponensű markolat, csúszásmentes
1208429	TSD 04 SAC	Nyomatékkulcs, előre beállított 0,4 Nm nyomatékkal és 4 mm-es hatlapú behajtóval M12 csatlakozókhoz
1212315	TSD 25 SAC	Nyomatékkulcs, előre beállított 2,5 Nm nyomatékkal és 4 mm-es hatlapú behajtóval a csatlakozófedél szorítóanyájához
1212224	TSD-M 1,2NM	Nyomatékkulcs, pontosság az EN ISO 6789 szabvány szerint, 0,3 - 1,2 Nm között állítható
1212225	TSD-M 3NM	Nyomatékkulcs, pontosság az EN ISO 6789 szabvány szerint, 1,2 - 3 Nm között állítható
1212600	TSD-M SAC-BIT ADAPTER	Adapter-betét, a TSD-M... nyomatékkulcsokhoz, E6,3-1/4" hajtás, 4 mm-es hatlapú rögzítővel a SAC betétek befogadására

## Rajzok

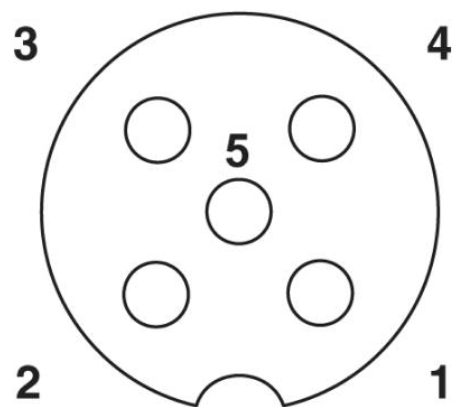
### Méretrajz



### Kapcsolási rajz



### Sematikus rajz



M12 dugaszhely, aljzat, 5 pólusú

**Cím**

Phoenix Contact Kft.  
Gyár utca 2  
2040 Budaörs, Hungary  
Telefon +36-23/501-160  
Fax +36-23/418-438  
<http://www.phoenixcontact.hu>



Phoenix Contact Kft.  
Muszaki módosítás fenntartva;