


## SACC-5P-DSI-M12MS/FS-M16

Rendelési szám: 1551671

<http://eshop.phoenixcontact.hu/phoenix/treeViewClick.do?UID=1551671>

Szenzor/aktor kapcsolószekrény-átvezetés, dugasz aljzatra, 5 pólusú,  
M12, árnyékolt, A kódolású, bipoláris/csavaros szerelés M16 menettel

### Kereskedelmi adat

EAN	 4 046356 156226
Csomag	1
Vámtarifa	85366990
Katalógusoldal információ	Oldal 264 (CAT-2-2013)

### Termék jegyzetek

WEEE/RoHS-megfelelo: 2006.09.07



Az itt megadott adatok az online katalógusból származnak. Teljeskörű információkat és adatokat a felhasználói dokumentációknál találhat: <http://www.download.phoenixcontact.com>. Az internetes letöltésekhez eloször el kell fogadni az általános szerződési feltételeket.

### Muszaki adatok

#### Általános adatok

Méretezési áram 40 °C-nál	4 A
Méretezési feszültség	24 V
Pólusszám	5
Átmeneti ellenállás	≤ 3 mΩ
Szigetelési ellenállás	≥ 100 MΩ
Környezeti hőmérséklet (üzemi)	-25 °C ... 85 °C (dugasz/aljzat)

### Általános jellemzők

Szabványok/előírások	M12-csatlakozó IEC 61076-2-101
Kódolás	A - standard
Túlfeszültség kategória	II
Szennyeződési fok	3
Védettség	IP67
Érintkező anyaga	CuZn
Érintkezőfelület anyaga	Au
Érintkezőtartó anyaga	PA 66
Recézet anyaga	Nikkelezett sárgaréz
Tömítés anyaga	NBR
Szerelési mód	Bipoláris szerelés M16 x 1,5
Állapotjelzés	nincs

### Tanúsítványok



Tanúsítások

GOST

Igényelt tanúsítások:

Ex tanúsítások:

### Tartozékok

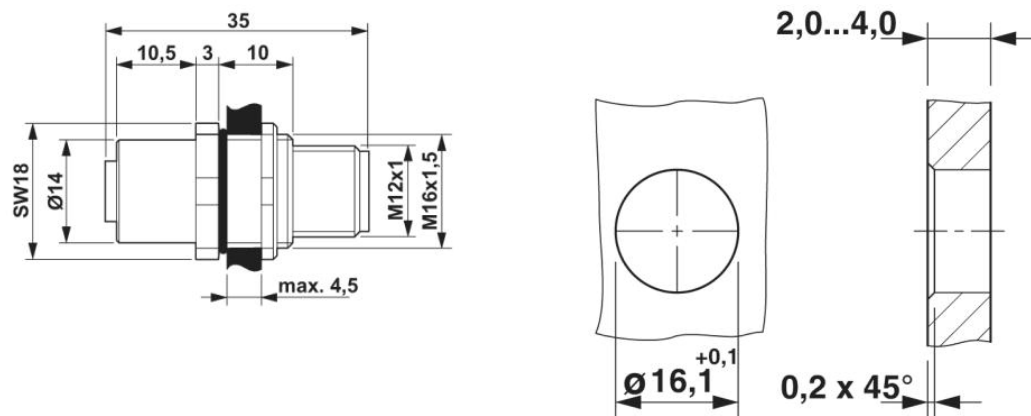
Termék	Típus leírás	Leírás
--------	--------------	--------

#### Védelmi és záró elemek

1680539	PROT-M12	M12 védősapka a szenzor/aktor kábelek, dobozok és beépíthető csatlakozók üres M12 aljzataihoz
1560251	PROT-M12 FS	M12 zárósapka a szenzor/aktor kábelek, beépíthető csatlakozók és terepi I/O eszközök nem használt M12 dugaszaihoz
1430488	PROT-M12 FS-M	M12 zárósapka fémből, beépíthető csatlakozók és terepi I/O eszközök nem használt M12 dugaszaihoz
1503302	PROT-M12 SH	M12 védősapka az árnyékolt szenzor/aktor kábelek, dobozok és beépíthető csatlakozók üres M12 aljzataihoz

## Rajzok

### Méretezrajz



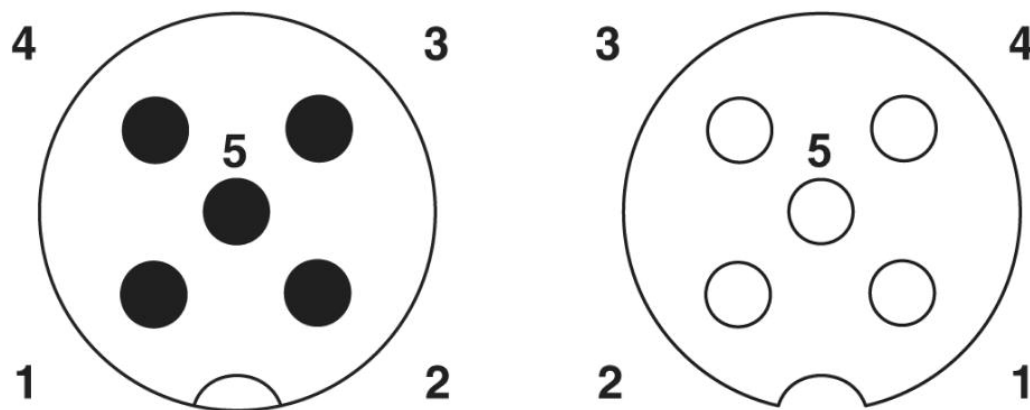
Szerelési kivágás

### Kapcsolási rajz



Az M12 dugasz és az M12 aljzat lábkiosztása

### Sematikus rajz



M12 dugasz tűkiosztása, 5 pólusú, "A" kódolás, tűk felől nézve

Az M12 aljzat pólusábrája, 5 pólusú, A kódolású, aljzat oldali nézet

**Cím**

Phoenix Contact Kft.  
Gyár utca 2  
2040 Budaörs, Hungary  
Telefon +36-23/501-160  
Fax +36-23/418-438  
<http://www.phoenixcontact.hu>



Phoenix Contact Kft.  
Muszaki módosítás fenntartva;