


## SACC-CI-M12MS- 12CON-TOR 32

Rendelési szám: 1457571

<http://eshop.phoenixcontact.hu/phoenix/treeViewClick.do?UID=1457571>

Szenzor/aktor beépíthető dugasz, 12 pólusú, A kódolású, egyenes  
THR forrasztott csatlakozással, csak érintkezőbetét

### Kereskedelmi adat

EAN	 4 046356 617321
Csomag	100
Vámtarifa	85389099
Katalógusoldal információ	Oldal 256 (CAT-2-2013)

### Termék jegyzetek

WEEE/RoHS-megfelelo: 2010.08.24



Az itt megadott adatok az online katalógusból származnak. Teljeskörű információkat és adatokat a felhasználói dokumentációknál találhat: <http://www.download.phoenixcontact.com>. Az internetes letöltésekhez eloször el kell fogadni az általános szerződési feltételeket.

### Muszaki adatok

#### Általános adatok

Méretezési áram 40 °C-nál	1,5 A
Méretezési feszültség	30 V
Pólusszám	12
Átmeneti ellenállás	≤ 3 mΩ
Szigetelési ellenállás	≥ 100 MΩ
Környezeti hőmérséklet (üzemi)	-25 °C ... 85 °C (dugasz/aljzat)

### Általános jellemzők

Szabványok/előírások	M12-csatlakozó IEC 61076-2-101
Kódolás	A - standard
Túlfeszültség kategória	III
Szennyeződési fok	3
Védettség	IP67
Csatlakoztatási ciklus	> 100
Érintkező anyaga	CuZn
Érintkezőfelület anyaga	Ni/Au
Érintkezőtartó anyaga	PA 66
Tömítés anyaga	FKM / EPDM
Szerelési mód	NYÁK-lapra szerelés
Csatlakozási mód	THR forrasztócsatlakozás
Állapotjelzés	nincs

### Tanúsítványok



Tanúsítások

GOST, UL Recognized

Igényelt tanúsítások:

Ex tanúsítások:

### Tartozékok

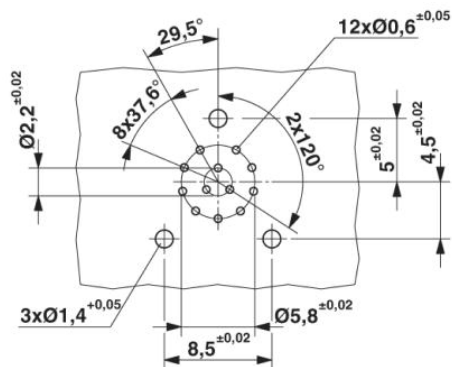
Termék	Típus leírás	Leírás
--------	--------------	--------

#### Készülékház-tömszelence

1437892	SACC-M12 PLUG PRESS	M12 dugasz, készülékház-tömszelencék, Press-in változat, minden speedconképes THR- és hullámforrasztható érintkezőtartóhoz
1551493	SACC-M12-SCO PLUG	M12-es SPEEDCON készülékház-tömszelence M12-es dugaszbetétekhez, O-gyűrűvel, az összes SPEEDCON-hoz alkalmazható THR és hullámforrasztható érintkezőtartóhoz
1436709	SACC-M12-SCO PLUG L90	M12-SPEEDCON készülékház-tömszelence M12 dugaszbetétekhez, lapos tömítéssel, minden speedconképes THR- és hullámforrasztható érintkezőtartóhoz.

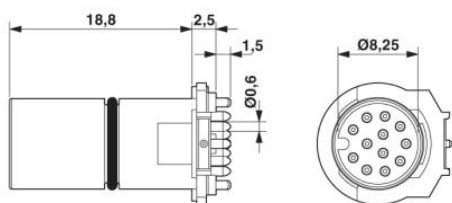
## Rajzok

### Furatterv/forrasztópád-geometria

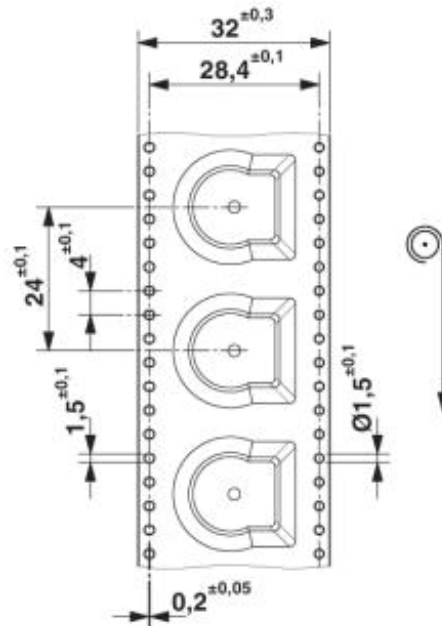


### Furatterv

### Méretrajz

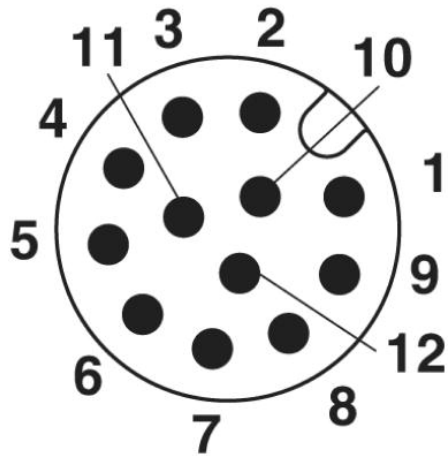


M12 dugasz érintkezőhordozó



THR hevedercsomagolás (Tape-on-Reel)

Sematikus rajz



M12 dugasz pólusábrája, 12 pólusú, A kódolású, dugaszoldali nézet

**Cím**

Phoenix Contact Kft.  
Gyár utca 2  
2040 Budaörs, Hungary  
Telefon +36-23/501-160  
Fax +36-23/418-438  
<http://www.phoenixcontact.hu>



Phoenix Contact Kft.  
Muszaki módosítás fenntartva;