

SACC-DSI-FS-5CON-PG 9/0,5 SCO

Rendelési szám: 1542729

<http://eshop.phoenixcontact.hu/phoenix/treeViewClick.do?UID=1542729>

Szenzor/aktor beépíthető aljzat, 5 pólusú, M12-SPEEDCON, A-kódolású, fal alatti/csavaros szerelés Pg9-es menettel, 0,5 m TPE érvezetékkel, 5x 0,34 mm²




Termék jegyzetek

WEEE/RoHS-megfelelo: 2006.05.01



Kereskedelmi adat

EAN	 4 046356 097734
Csomag	1
Vámtarifa	85444290
Katalógusoldal információ	Oldal 242 (CAT-2-2013)

Az itt megadott adatok az online katalógusból származnak. Teljeskörű információkat és adatokat a felhasználói dokumentációknál találhat: <http://www.download.phoenixcontact.com>. Az internetes letöltésekhez eloször el kell fogadni az általános szerződési feltételeket.

Muszaki adatok

Általános adatok

Méretezési áram 40 °C-nál	4 A
Méretezési feszültség	60 V
Pólusszám	5
Átmeneti ellenállás	≤ 3 mΩ
Szigetelési ellenállás	≥ 100 MΩ

Kábelhossz	0,5 m
Környezeti hőmérséklet (üzemi)	-25 °C ... 85 °C (dugasz/aljzat)

Általános jellemzők

Szabványok/előírások	M12-csatlakozó IEC 61076-2-101
Kódolás	A - standard
Túlfeszültség kategória	III
Szennyeződési fok	3
Védettség	IP67
Érintkező anyaga	CuZn
Érintkezőfelület anyaga	Au
Érintkezőtartó anyaga	PA 66
Recézet anyaga	nikkelezett cink présöntvény
Tömítés anyaga	FKM
Szerelési mód	Fal alatti szerelés Pg9 lapos anyával
Csatlakozási mód	Külön erek
Állapotjelzés	nincs

Vezeték paraméterek

Kábel típus	TPE sodrat
Érkeresztmetszet	0,34 mm ²
AWG jelvezeték	22
Jelvezeték vezetékfelépítése	7x 0,25 mm
Érátmérő a szigeteléssel együtt	1,2 mm ±0,07 mm
Szigetelés vastagsága	0,21 mm
Érszínek	fekete, barna, kék, fehér, szürke
Érszigetelés anyaga	TPE
Vezeték anyaga	ónozott Cu érvezeték
Szigetelési ellenállás	≥ 20 MΩ*km
Vezetékellenállás	≤ 57,6 mΩ/m
Vezeték néveleges feszültsége	300 V
Vezeték vizsgálófeszültsége	2000 V AC
Környezeti hőmérséklet (üzemi)	-25 °C ... 85 °C (kábel, fix kiépítéshez)

Tanúsítványok



Tanúsítások

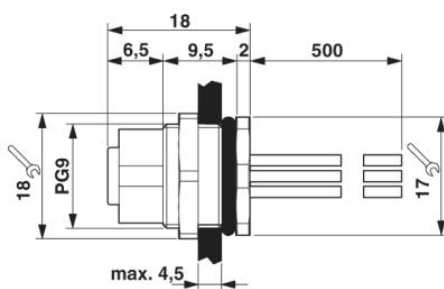
GOST, UL Recognized

Igényelt tanúsítások:

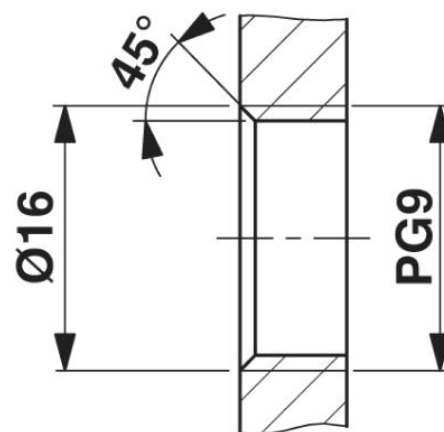
Ex tanúsítások:

Rajzok

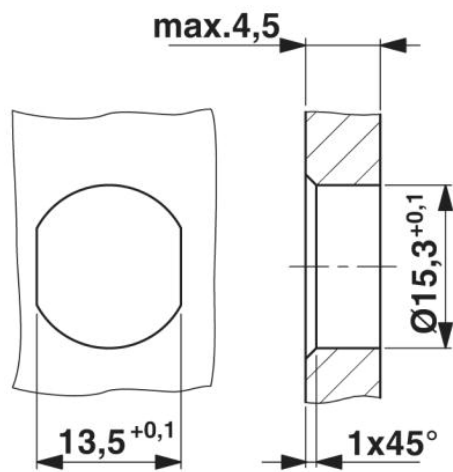
Méreterajz



M12 beépíthető csatlakozó

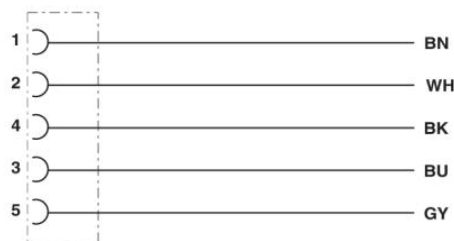


Készülékház kivágás a Pg9 rögzítőmenet számára, szerelőfal menettel



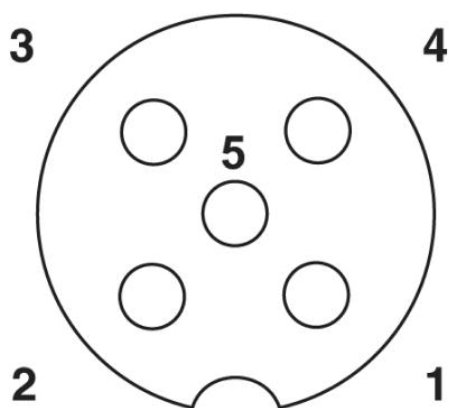
Készülékház kivágás Pg9 rögzítőmenetekhez, szerelőlap átmenő furattal (választhatóan elcsavarodást gátló kialakításban)

Kapcsolási rajz



Az M12 aljzat érintkező kiosztása

Sematikus rajz



Az M12 aljzat pólusábrája, 5 pólusú, A kódolású, aljzat oldali nézet

Cím

Phoenix Contact Kft.
Gyár utca 2
2040 Budaörs, Hungary
Telefon +36-23/501-160
Fax +36-23/418-438
<http://www.phoenixcontact.hu>



Phoenix Contact Kft.
Muszaki módosítás fenntartva;