


PROT-M12 FS-PA-CHAIN

Rendelési szám: 1430873

<http://eshop.phoenixcontact.hu/phoenix/treeViewClick.do?UID=1430873>Zárósapka, M12-es méret, műanyagból, rögzítőszalaggal
szenzorvezetékekhez, üres M12-es dugaszokhoz

Kereskedelmi adat

EAN	 4 046356 332842
Csomag	5
Vámtarifa	39269097
Katalógusoldal információ	Oldal 175 (CAT-4-2013)

Termék jegyzetek

WEEE/RoHS-megfelelo: 2007.12.06



Az itt megadott adatok az online katalógusból származnak. Teljeskörű információkat és adatokat a felhasználói dokumentációknál találhat: <http://www.download.phoenixcontact.com>. Az internetes letöltésekhez eloször el kell fogadni az általános szerződési feltételeket.

Muszaki adatok

Általános jellemzők

Védettség	IP65
	IP67
Anyag	PA 66 GF
Tömítés anyaga	NBR
További anyagadatok	PUR (Tartószalag)

Tanúsítványok

Tanúsítások

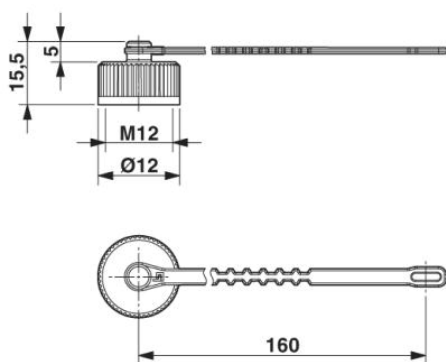
Igényelt tanúsítások:

Ex tanúsítások:

Rajzok

Méreterajz

Méreterajz



Cím

Phoenix Contact Kft.
Gyár utca 2
2040 Budaörs, Hungary
Telefon +36-23/501-160
Fax +36-23/418-438
<http://www.phoenixcontact.hu>



Phoenix Contact Kft.
Muszaki módosítás fenntartva;