


SAC-5P- 5,0-PUR/AD-2L

Rendelési szám: 1435108

<http://eshop.phoenixcontact.hu/phoenix/treeViewClick.do?UID=1435108>

Kábel érzékelő és működtető elemekhez, 5-pólusú, PUR halogénmentes, fekete RAL 9005, szabad vezetékvég, a következőre: Szelepdugasz AD (nyomáskapcsoló), a következővel: 2 LED, Kábelhossz: 5 m

Kereskedelmi adat

EAN	 4 046356 413466
Csomag	1
Vámtarifa	85444290
Katalógusoldal információ	Oldal 100 (CAT-4-2013)

Termék jegyzetek

WEEE/RoHS-megfelelo: 2008.05.16



Az itt megadott adatok az online katalógusból származnak. Teljeskörű információkat és adatokat a felhasználói dokumentációknál találhat: <http://www.download.phoenixcontact.com>. Az internetes letöltésekhez először el kell fogadni az általános szerződési feltételeket.

Muszaki adatok

Általános adatok

Méretezési áram 40 °C-nál	4 A
Méretezési feszültség	24 V
Pólusszám	5
Átmeneti ellenállás	≤ 5 mΩ

Szigetelési ellenállás	≥ 100 MΩ
Kábelhossz	5 m
A szabad kábelvég csupaszolási hossza	50 mm
Környezeti hőmérséklet (üzemi)	-20 °C ... 85 °C (Szelepdugasz)

Általános jellemzők

Tűlfeszültség kategória	III
Szennyeződési fok	3
Védettség	IP65
	IP67
Meghúzási nyomaték	0,6 Nm (Szelepdugasz)
A szelepdugasz érintkezőjének anyaga	CuSn
A szelepdugasz érintkezőfelületének anyaga	Sn
Szelepdugasz érintkezőbetét anyaga	PA 6
Szelepdugasz tokozat anyaga	TPU
Tömítés anyaga	TPU (Öntött tömítés)
Állapotjelzés	2 LED
Védőkapcsolás/-alkatrész	nem kapcsolt

Vezeték paraméterek

Kábeltípus	PUR halogénmentes fekete
Kábeltípus (rövid jele)	PUR
Kábel rövid jelölése	Li9Y11Y-HF
UL AWM Style	20549
Érkeresztmetszet	5x 0,5 mm ²
AWG jelvezeték	20
Jelvezeték vezetékfelépítése	28x 0,15 mm
Érátmérő a szigeteléssel együtt	1,5 mm ±0,05 mm (Jelvezeték)
Érszínek	fekete 1, fekete 2, fekete 3, fekete 4, zöld/sárga
Teljes sodratkozás	5 csavart érpár
Külső köpeny, szín	feketésszürke RAL 7021
Kábel külső átmérője, D	5,3 mm ±0,02 mm
Legkisebb hajlítási sugár, fixen fektetett	26,5 mm
Legkisebb hajlítási sugár, mozdíthatóan fektetett	53 mm
Hajlítási ciklusok száma	15000000
Hajlítási sugár	50 mm

Mozgatás útja	0,9 m
Mozgatási sebesség	5 m/s
Gyorsulás	30 m/s ²
Külső köpeny, anyaga	PUR
Érszigetelés anyaga	PP
Vezeték anyaga	csupasz Cu érvezeték
Szigetelési ellenállás	legalább 20 MΩ*km
Vezetékellenállás	39 Ω/km (20 °C-on)
Vezeték néveleges feszültsége	300 V
Vezeték vizsgálófeszültsége	1200 V
Különleges tulajdonságai	energiavezető láncban alkalmazható szilikonmentes Lakkozott felületeket károsító anyagoktól mentes
Tűzállóság	az UL-Style 20549 szerint
Halogénmentesség	a DIN VDE 0472 szabvány 815. része szerint
Olajellenállóság	a DIN EN 60811-2-1 szerint
Egyéb ellenállóság	savakkal, lúgokkal és oldószerekkel szemben ellenálló hidrolízis- és mikróbaellenálló messzemenően olajálló feltételesen UV-álló a DIN EN ISO 4892-2-A szerint
Környezeti hőmérséklet (üzemi)	-40 °C ... 80 °C (kábel, fix kiépítéshez) -20 °C ... 80 °C (kábel, változtatható kiépítéshez)

Tanúsítványok



Tanúsítások

GOST

Igényelt tanúsítások:

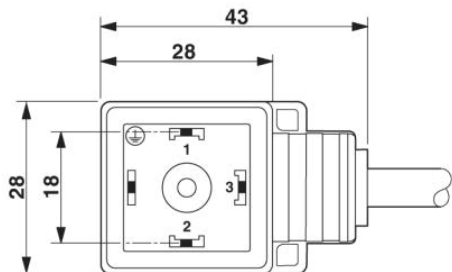
Ex tanúsítások:

Tartozékok

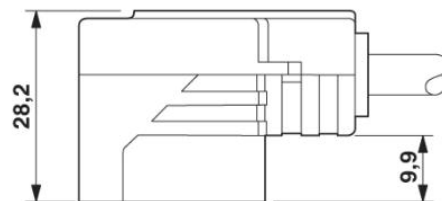
Termék	Típus leírás	Leírás
Jelölés		
1051993	B-STIFT	jelölő toll, felirat nélküli jelölőcsíkok kézi feliratozásához, törlés- és vízálló felirat, vonalvastagság 0,5 mm
1013944	PABA RD/15	Betolható címke, Csík, vörös, felirat nélkül, feliratozható a következőkkel: Plotter, Szerelési mód: Felfűzhető, Kábelkeresztmetszet: 0,6-50 mm, Szövegmező mérete: 15 x 4 mm
1013151	PABA WH/15	Betolható címke, Csík, fehér, felirat nélkül, feliratozható a következőkkel: Plotter, Szerelési mód: Felfűzhető, Kábelkeresztmetszet: 0,6-50 mm, Szövegmező mérete: 15 x 4 mm
1013698	PABA YE/15	Betolható címke, Csík, sárga, felirat nélkül, feliratozható a következőkkel: Plotter, Szerelési mód: Felfűzhető, Kábelkeresztmetszet: 0,6-50 mm, Szövegmező mérete: 15 x 4 mm
1013850	PATG 2/23	Érjelölő tartó, átlátszó, felirat nélkül, Szerelési mód: Feltolható, Kábelkeresztmetszet: 2-4 mm, Szövegmező mérete: 4 x 23 mm
1013863	PATG 3/23	Érjelölő tartó, átlátszó, felirat nélkül, Szerelési mód: Feltolható, Kábelkeresztmetszet: 4-7 mm, Szövegmező mérete: 4 x 23 mm
0808011	PATG 4/23	Érjelölő tartó, átlátszó, felirat nélkül, Szerelési mód: Feltolható, Kábelkeresztmetszet: 6-10 mm, Szövegmező mérete: 4 x 23 mm
szerszámok		
1212207	CUTFOX-S VDE	Oldalvágó réz- és alumíniumvezetékekhez, VDE tesztelt
1212582	SF-BIT-PH 1-70	Csavarhúzó betét, keresztornyos PH, E6,3-1/4" hajtás, méret: PH 1 x 70 mm, edzett, a DIN 3126-F 6,3 / ISO 1173 szerinti tartóhoz
1212224	TSD-M 1,2NM	Nyomatékkulcs, pontosság az EN ISO 6789 szabvány szerint, 0,3 - 1,2 Nm között állítható
1212150	WIREFOX 10	Csupaszoló szerszám, 0,02 - 10 mm ² keresztmetszetű vezetékhez és erekhez, önbeállító, legfeljebb 18 mm csupaszolási hossz, vágási képesség legfeljebb 10 mm ² hajlékony / 1,5 mm ² tömör, cserélhető csupaszoló kés
1212623	WIREFOX SAC	Csupaszolófogó, halogénmentes szenzor/aktor vezetékhez (SAC vezeték), PUR és PVC szigeteléssel, 4,4 mm és 7 mm közötti átmérőhöz, tetszőleges csupaszolási hossz

Rajzok

Méretrajz

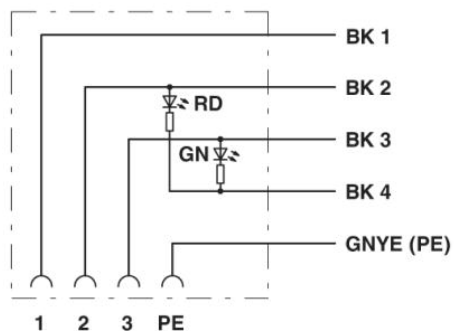


Szelep dugasz, AD kialakítás



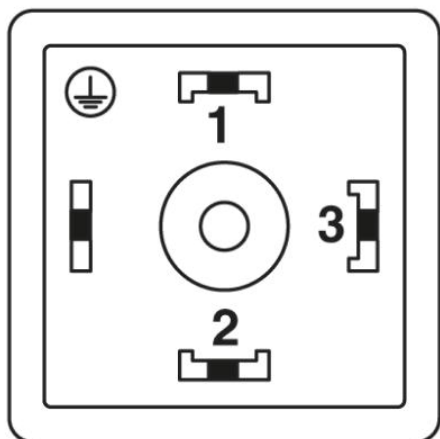
Szelep dugasz, AD kialakítás, oldalnézet

Kapcsolási rajz

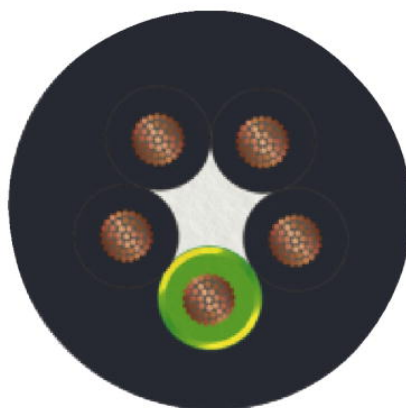


A szelep dugasz érintkező kiosztása

Sematikus rajz



AD kialakítású szelep dugasz pólusábrája



PUR halogénmentes fekete [PUR]

Cím

Phoenix Contact Kft.
Gyár utca 2
2040 Budaörs, Hungary
Telefon +36-23/501-160
Fax +36-23/418-438
<http://www.phoenixcontact.hu>



Phoenix Contact Kft.
Muszaki módosítás fenntartva;