


SACC-CI-M12FS-17CON-SH TOR 32

Rendelési szám: 1457720

<http://eshop.phoenixcontact.hu/phoenix/treeViewClick.do?UID=1457720>

Szenzor/aktor beépíthető aljzat, 17 pólusú, árnyékolólappal,
A kódolású, egyenes THR forrasztott csatlakozással, csak
érintkezőbetét

Kereskedelmi adat	
EAN	 4 046356 617475
Csomag	100
Vámtarifa	85389099
Katalógusoldal információ	Oldal 257 (CAT-2-2013)

Termék jegyzetek

WEEE/RoHS-megfelelo: 2010.08.24



Az itt megadott adatok az online katalógusból származnak. Teljeskörű információkat és adatokat a felhasználói dokumentációknál találhat: <http://www.download.phoenixcontact.com>. Az internetes letöltésekhez eloször el kell fogadni az általános szerződési feltételeket.

Muszaki adatok

Általános adatok	
Méretezési áram 40 °C-nál	1,5 A
Méretezési feszültség	30 V
Pólusszám	17
Átmeneti ellenállás	≤ 3 mΩ
Szigetelési ellenállás	≥ 100 MΩ

Környezeti hőmérséklet (üzemi)	-25 °C ... 85 °C (dugasz/aljzat)
Általános jellemzők	
Szabványok/előírások	M12-csatlakozó IEC 61076-2-101
Kódolás	A - standard
Túlfeszültség kategória	III
Szennyeződési fok	3
Védettség	IP67
Csatlakoztatási ciklus	> 100
Érintkező anyaga	CuZn
Érintkezőfelület anyaga	Au
Érintkezőtartó anyaga	PPA
Szerelési mód	NYÁK-lapra szerelés
Csatlakozási mód	THR forrasztócsatlakozás
Állapotjelzés	nincs
Tesztfeszültség	0,8 kV

Tanúsítványok



Tanúsítások

GOST, UL Recognized

Igényelt tanúsítások:

Ex tanúsítások:

Tartozékok

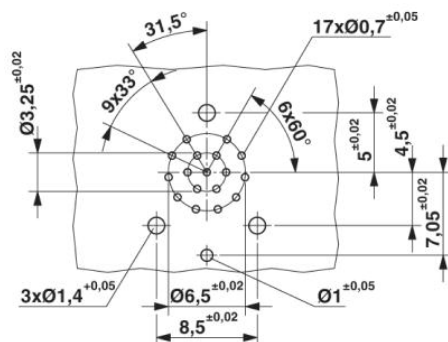
Termék	Típus leírás	Leírás
Készülékház-tömszelence		
1552243	SACC-M12-SCO NUT	M12-es SPEEDCON készülékház-tömszelence M12-es aljzatbetétekhez, O-gyűrűvel, az összes SPEEDCON-hoz alkalmazható THR és hullámforrasztható érintkezőtartóhoz
1432460	SACC-M12-SCO NUT L 90	M12-SPEEDCON készülékház-tömszelence M12 aljzatbetétekhez, lapos tömítéssel, minden speedconképes THR- és hullámforrasztható érintkezőtartóhoz.

Általános

1437889	SACC-M12 NUT PRESS	M12 aljzat, készülékház-tömszelence, Press-in változat, minden speedconképes THR- és hullámforrasztható érintkezőtartóhoz
---------	--------------------	---

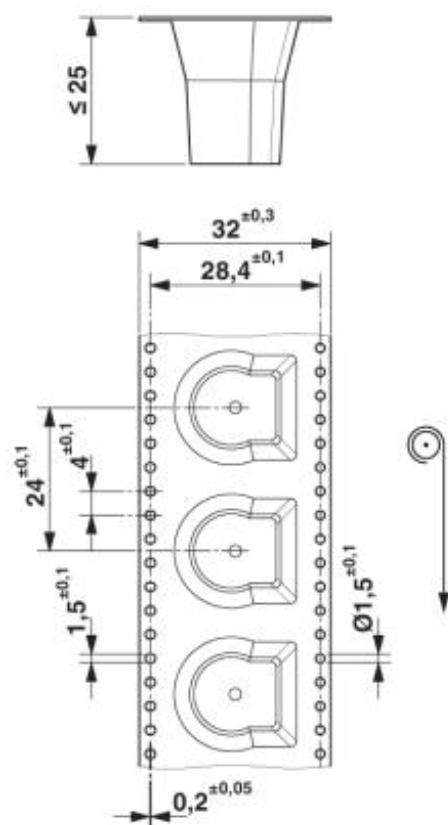
Rajzok

Furatterv/forrasztópád-geometria



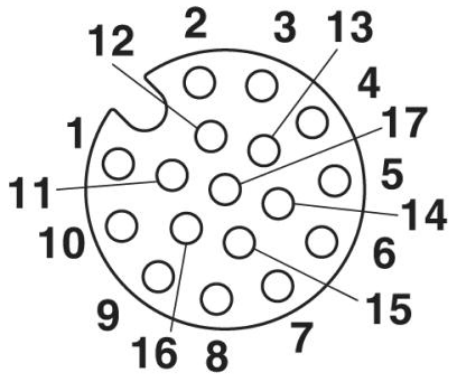
Furatterv

Méretrajz



THR hevedercsomagolás (Tape-on-Reel)

Sematikus rajz



Az M12 aljzat pólusábrája, 17 pólusú, A kódolású, aljzat oldali nézet

Cím

Phoenix Contact Kft.
Gyár utca 2
2040 Budaörs, Hungary
Telefon +36-23/501-160
Fax +36-23/418-438
<http://www.phoenixcontact.hu>



Phoenix Contact Kft.
Muszaki módosítás fenntartva;