

SACB-8/ 8-C SCO


Rendelési szám: 1516881

<http://eshop.phoenixcontact.hu/phoenix/treeViewClick.do?UID=1516881>

Sensor-/Aktor-doboz, Csatlakozási mód: M12-SPEEDCON aljzat
Fém, A dugaszhelyek száma: 8, Pólusszám: 4, Csatlakozóhely
kiosztás: egyes, Diagnosztikai- és állapotjelzés: Nincs, Univerzális;
Gerincvezeték-csatlakozás: Dugaszolható csavaros csatlakozó 180°,
Árnyékoló: nincs



Kereskedelmi adat

EAN	 4 017918 967611
Csomag	1
Vámtarifa	85366990
Katalógusoldal információ	Oldal 120 (CAT-4-2013)

Termék jegyzetek

WEEE/RoHS-megfelelo: 2006.09.14



Az itt megadott adatok az online katalógusból származnak. Teljeskörű információkat és adatokat a felhasználói dokumentációknál találhat: <http://www.download.phoenixcontact.com>. Az internetes letöltésekhez először el kell fogadni az általános szerződési feltételeket.

Muszaki adatok

Általános adatok

Méretezési feszültség	120 V
Üzemi feszültség legfeljebb U_{max}	135 V
Méretezési áram I/O jelenként	2 A
Áramterhelhetőség dugaszhelyenként	4 A

Méretezési áram összesen	10 A
	2x 8 A (galvanikus leválasztás esetén)
Pólusszám	4
A dugaszhelyek száma	8
Védettség	IP65
	IP67
	IP69K
Éghetőségi osztály az UL 94 szerint	V0
Környezeti hőmérséklet (üzemi)	-30 °C ... 80 °C
Szenzor / aktor csatlakozási mód	M12-SPEEDCON aljzat

Gerinckábel adatai / csatlakoztatási adatai

Csatlakozási mód	Dugaszolható csavaros csatlakozó
Min. vezeték-keresztmetszet (jel)	0,14 mm ²
Max. vezeték-keresztmetszet (jel)	1,5 mm ²
Min. AWG vezeték-keresztmetszet (jel)	26
Max. AWG vezeték-keresztmetszet (jel)	16
Csupaszolási hossz (jel)	7 mm
Min. vezeték-keresztmetszet (energia)	0,14 mm ²
Max. vezeték-keresztmetszet (energia)	1,5 mm ²
Min. AWG vezeték-keresztmetszet (energia)	26
Max. AWG vezeték-keresztmetszet (energia)	16
Vezeték min. külső átmérője	7 mm
Vezeték max. külső átmérője	12 mm
Csupaszolási hossz	50 mm (Gerincvezeték)
Fedélcsavar meghúzási nyomatéka	0,35 Nm
Anyacsavar meghúzási nyomatéka	2,5 Nm
Szenzor/aktor kábel dugaszolási helyének meghúzási nyomatéka	0,4 Nm
Zárócsavar meghúzási nyomatéka	0,4 Nm

Anyagadatok

Elektronikaház anyaga	PBT
Kiöntőmassza anyaga	PUR
Érintkező anyaga	Cu-ötvény
Érintkezőfelület anyaga	aranyozott
Érintkezőtartó anyaga	PA

Gerincvezeték-oldali érintkező anyaga	Cu-ötvény
Gerincvezeték-oldali érintkezőfelület anyaga	aranyozott
Gerincvezeték-oldali érintkezőtartó anyaga	PA 66 V0
Menetes hüvely anyaga	Cink présöntvény
Menetes hüvely felületének anyaga	nikkelezett
O-gyűrű anyaga	NBR

Csatlakozókiosztás

Dugaszhely/pólus = érszín vagy csatlakozás	1 / 4 (A) = 1 / 4
	2 / 4 (A) = 2 / 4
	3 / 4 (A) = 3 / 4
	4 / 4 (A) = 4 / 4
	5 / 4 (A) = 5 / 4
	6 / 4 (A) = 6 / 4
	7 / 4 (A) = 7 / 4
	8 / 4 (A) = 8 / 4
	1-8 / 1 (+ 120 V) = U _N
	1-8 / 3 (0 V) = 0 V
	1-8 / 5 (PE) = PE

Tanúsítványok



Tanúsítások

cULus Recognized

Igényelt tanúsítások:

Ex tanúsítások:

Tartozékok

Termék	Típus leírás	Leírás
1516713	SACB-C-H180 8/16 SCO	Csatlakozófedél integrált csatlakozóval, M12 szenzor/ aktor dobozokhoz fém menettel és dugaszolható csavaros csatlakozással, 4, 6 vagy 8 dugaszhelyhez

Jelölés

0804963	SS-ZB 17,5 WH	Mágneskapcsoló jelölőcsík, Csík, fehér, felirat nélkül, feliratozható a következőkkel: Plotter, Szerelési mód: Bepattintás a lapos táblahoronyba, Szövegmező mérete: 17,5 x 8 mm
---------	---------------	----------------------------------------------------------------------------------------------------------------------------------------------------------------------------------

Védelmi és záró elemek

1553129	PROT-MS SCO	M12 zárócsavar SPEEDCON gyorsreteszeléssel a szenzor/aktor kábelek, dobozok és beépíthető csatlakozók nem használt M12 aljzataihoz
---------	-------------	------------------------------------------------------------------------------------------------------------------------------------

kábelek/vezetők

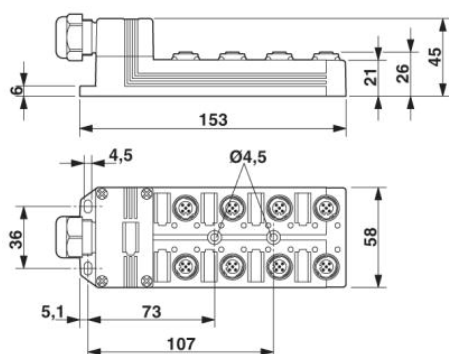
1503344	SACB- 8X0,34/ 3X0,75-50,0 PUR	Gerinckábel szenzor/aktor dobozokhoz, PE vezetékkel, árnyékolatlan, anyaga PUR/PVC, 11 pólusú, 8 x 0,34 mm ² és 3 x 0,75 mm ²
---------	-------------------------------	-----------------------------------------------------------------------------------------------------------------------------------------------------

szerszámok

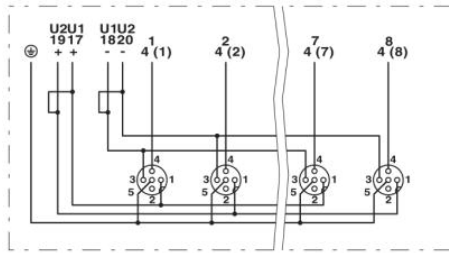
1208432	SAC BIT M12-D15	Dugaszbetét a M12 csatlakozóval és QUICKON gyorscsatlakozási technikás M12 csatlakozóval rendelkező szenzor-/aktorkábelek szereléséhez, 4 mm-es hatlapú csavarhúzóhoz
1208445	SACC BIT M12-D20	Dugaszbetét a szabadon konfekcionálható hosszanti rovátkás SACC M12 csatlakozók szereléséhez, kivéve a QUICKON gyorscsatlakozású M12 csatlakozókat, 4 mm-es hatlapú csavarhúzóhoz
1206450	SZK PZ1 VDE	Csavarhúzó, PZ keresztornyos, VDE szigetelt, mérete: PZ 1 x 80 mm, kétkomponensű markolat, csúszásmentes
1208429	TSD 04 SAC	Nyomatékkulcs, előre beállított 0,4 Nm nyomatékkal és 4 mm-es hatlapú behajtóval M12 csatlakozókhoz

Rajzok

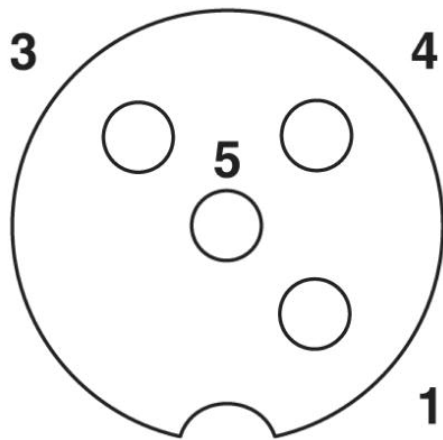
Méretrajz



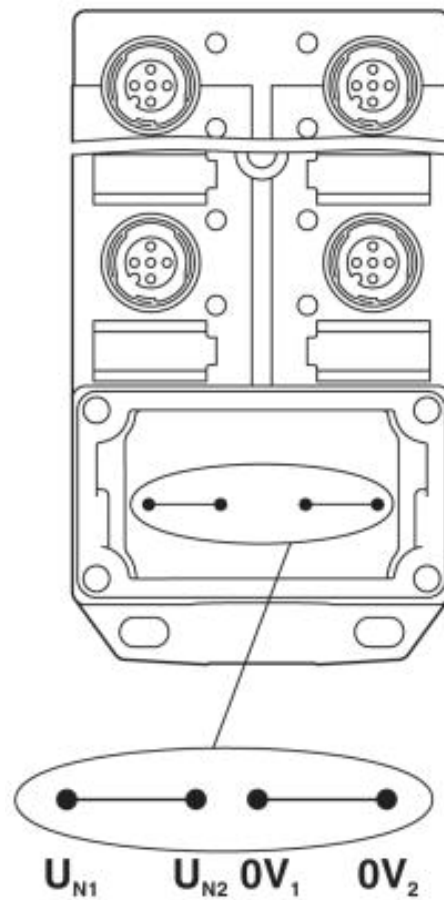
Kapcsolási rajz



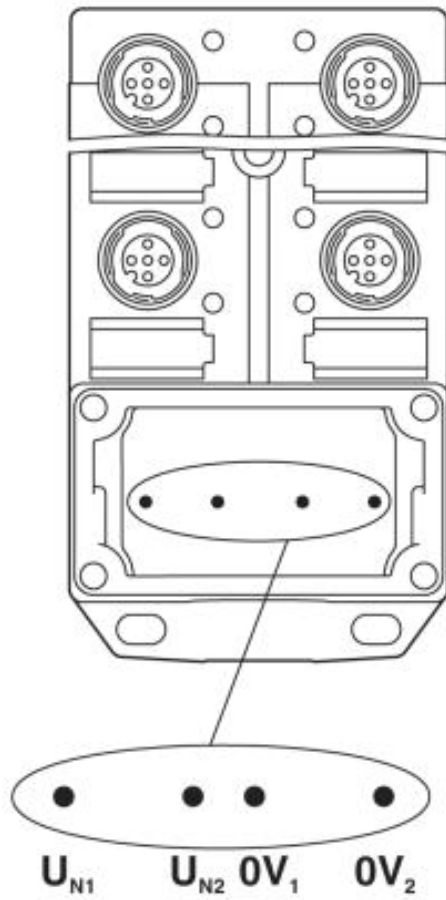
Sematikus rajz



M12 dugaszhely, aljzat, 4 pólusú



U_{N1} és U_{N2} potenciál áthidalva.
 Potenciál hozzárendelése: $U_{N1} = U_{N2} =$
 1,2,3,4,5,6,7,8 dugaszhelyek.



Potenciál leválasztva. Potenciál hozzárendelése: $U_{N1} = 1,3,5,7$ dugaszhelyek, és $U_{N2} = 2,4,6,8$ dugaszhelyek.

SACB-8/ 8-C SCO Rendelési szám: 1516881

<http://eshop.phoenixcontact.hu/phoenix/treeViewClick.do?UID=1516881>

Cím

Phoenix Contact Kft.
Gyár utca 2
2040 Budaörs, Hungary
Telefon +36-23/501-160
Fax +36-23/418-438
<http://www.phoenixcontact.hu>



Phoenix Contact Kft.
Muszaki módosítás fenntartva;