

SACB-8/ 8-L-SC SCO P


Rendelési szám: 1453025

<http://eshop.phoenixcontact.hu/phoenix/treeViewClick.do?UID=1453025>

Sensor-/Aktor-doboz, Csatlakozási mód: M12-SPEEDCON aljzat
Műanyag, A dugaszhelyek száma: 8, Pólusszám: 4, Csatlakozóhely
kiosztás: egyes, Diagnosztikai- és állapotjelzés: van, pnp;
Gerincvezeték-csatlakozás: Rugós csatlakozás 180°, Árnycoló: nincs



Kereskedelmi adat

EAN	 4 046356 553643
Csomag	1
Vámtarifa	85444290
Katalógusoldal információ	Oldal 118 (CAT-4-2013)

Termék jegyzetek

WEEE/RoHS-megfelelo: 2009.12.14



Az itt megadott adatok az online katalógusból származnak. Teljeskörű információkat és adatokat a felhasználói dokumentációknál találhat: <http://www.download.phoenixcontact.com>. Az internetes letöltésekhez először el kell fogadni az általános szerződési feltételeket.

Muszaki adatok

Általános adatok

Méretezési feszültség	24 V DC
Üzemi feszültség legfeljebb U_{max}	30 V DC
Méretezési áram I/O jelenként	2 A
Áramterhelhetőség dugaszhelyenként	4 A

Méretezési áram összesen	12 A
Pólusszám	4
A dugaszhelyek száma	8
Védettség	IP65
	IP67
Éghetőségi osztály az UL 94 szerint	V0
Környezeti hőmérséklet (üzemi)	-25 °C ... 80 °C
Szenzor / aktor csatlakozási mód	M12-SPEEDCON aljzat

Helyi diagnosztikai funkció

Helyi diagnosztika	Tápfeszültség LED zöld
	Diagnosztikai és állapotjelző I/O sárga LED

Gerinckábel adatai / csatlakoztatási adatai

Csatlakozási mód	Rugós csatlakozás
Min. vezeték-keresztmetszet (jel)	0,2 mm ²
Max. vezeték-keresztmetszet (jel)	0,5 mm ²
Min. AWG vezeték-keresztmetszet (jel)	24
Max. AWG vezeték-keresztmetszet (jel)	20
Csupaszolási hossz (jel)	6 mm
Min. vezeték-keresztmetszet (energia)	0,2 mm ²
Max. vezeték-keresztmetszet (energia)	1,5 mm ²
Min. AWG vezeték-keresztmetszet (energia)	24
Max. AWG vezeték-keresztmetszet (energia)	16
Csupaszolási hossz (energia)	10 mm
Csupaszolási hossz	50 mm (Gerincvezeték)
Fedélsavar meghúzási nyomatéka	1 Nm
Anyacsavar meghúzási nyomatéka	2,5 Nm
Szenzor/aktor kábel dugaszolási helyének meghúzási nyomatéka	0,4 Nm
Zárócsavar meghúzási nyomatéka	0,4 Nm

Anyagadatok

Elektronikaház anyaga	PBT
Kiöntőmassza anyaga	PUR
Érintkező anyaga	Cu-ötvény
Érintkezőfelület anyaga	aranyozott

Érintkezőtartó anyaga	PA
Menetes hüvely anyaga	PBT
O-gyűrű anyaga	NBR
Tömítés anyaga	NBR (Csatlakozófedél)

Csatlakozókiosztás

Dugaszhely/pólus = érszín vagy csatlakozás	1 / 4 (A) = WH
	2 / 4 (A) = GN
	3 / 4 (A) = YE
	4 / 4 (A) = GY
	5 / 4 (A) = PK
	6 / 4 (A) = RD
	7 / 4 (A) = BK
	8 / 4 (A) = VT
	1-4 / 1 (+ 24 V) = BN
	1-8 / 3 (0 V) = BU
	1-8 / 5 (PE) = GN/YE

Tanúsítványok



Tanúsítások

cULus Recognized

Igényelt tanúsítások:

Ex tanúsítások:

Tartozékok

Termék	Típus leírás	Leírás
Jelölés		
0804963	SS-ZB 17,5 WH	Mágneskapcsoló jelölőcsík, Csík, fehér, felirat nélkül, feliratozható a következőkkel: Plotter, Szerelési mód: Bepattintás a lapos táblahoronyba, Szövegmező mérete: 17,5 x 8 mm
0824468	SS-ZB 17,5 WH CUS	Mágneskapcsoló jelölőcsík, megrendelhető: csíkonként, fehér, vevői igény szerinti feliratozás, Szerelési mód: Bepattintás a lapos táblahoronyba, Szövegmező mérete: 17,5 x 8 mm

0804976	SS-ZB 17,5 YE	Mágneskapcsoló jelölőcsík, Csík, sárga, felirat nélkül, feliratozható a következőkkel: Plotter, Szerelési mód: Bepattintás a lapos táblahoronyba, Szövegmező mérete: 17,5 x 8 mm
0824469	SS-ZB 17,5 YE CUS	Mágneskapcsoló jelölőcsík, megrendelhető: csíkonként, sárga, vevői igény szerinti feliratozás, Szerelési mód: Bepattintás a lapos táblahoronyba, Szövegmező mérete: 17,5 x 8 mm

Védelmi és záró elemek

1553129	PROT-MS SCO	M12 zárócsavar SPEEDCON gyorsreteszeléssel a szenzor/aktor kábelek, dobozok és beépíthető csatlakozók nem használt M12 aljzataihoz
---------	-------------	--

kábelek/vezetők

1503344	SACB- 8X0,34/ 3X0,75-50,0 PUR	Gerinckábel szenzor/aktor dobozokhoz, PE vezetékkel, árnyékolatlan, anyaga PUR/PVC, 11 pólusú, 8 x 0,34 mm ² és 3 x 0,75 mm ²
---------	-------------------------------	---

szerszámok

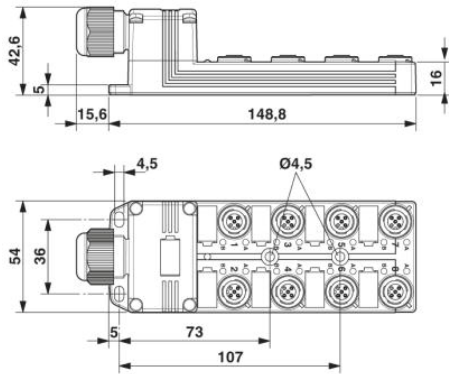
1212486	SAC BIT HOOD-W 24	Dugaszbetét 24 mm-es kulcsnyílású szorítóanyák szereléséhez, 4 mm-es hatlapú csavarhúzóhoz
1208445	SACC BIT M12-D20	Dugaszbetét a szabadon konfekcionálható hosszanti rovátkás SACC M12 csatlakozók szereléséhez, kivéve a QUICKON gyorscsatlakozású M12 csatlakozókat, 4 mm-es hatlapú csavarhúzóhoz
1206463	SZK PZ2 VDE	Csavarhúzó, PZ kereszthornys, VDE szigetelt, mérete: PZ 2 x 100 mm, kétkomponensű markolat, csúszásmentes
1205202	SZS 0,4X2,0	Mikro csavarhúzó, hornyos, mérete: 0,4x2,0x60 mm, kétkomponensű markolat, csúszásmentes és forgatható markolavéggel
1208429	TSD 04 SAC	Nyomatékkulcs, előre beállított 0,4 Nm nyomatékkal és 4 mm-es hatlapú behajtóval M12 csatlakozókhöz
1212315	TSD 25 SAC	Nyomatékkulcs, előre beállított 2,5 Nm nyomatékkal és 4 mm-es hatlapú behajtóval a csatlakozófedél szorítóanyájához
1212224	TSD-M 1,2NM	Nyomatékkulcs, pontosság az EN ISO 6789 szabvány szerint, 0,3 - 1,2 Nm között állítható
1212225	TSD-M 3NM	Nyomatékkulcs, pontosság az EN ISO 6789 szabvány szerint, 1,2 - 3 Nm között állítható
1212600	TSD-M SAC-BIT ADAPTER	Adapter-betét, a TSD-M... nyomatékkulcsokhoz, E6,3-1/4" hajtás, 4 mm-es hatlapú rögzítővel a SAC betétek befogadására

Általános

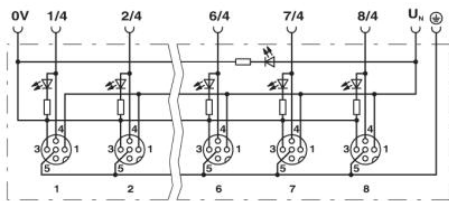
3200218	A 0,5 - 6	Érvéghüvely, Hossz: 6 mm, Szín: ezüstszínű
3200234	A 0,75-10	Érvéghüvely, Hossz: 10 mm, Szín: ezüstszínű
3200250	A 1 -10	Érvéghüvely, Hossz: 10 mm, Szín: ezüstszínű

Rajzok

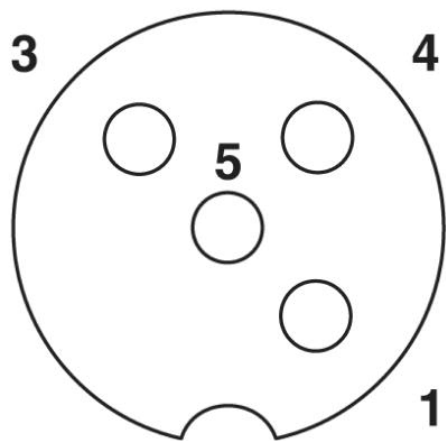
Méretrajz



Kapcsolási rajz



Sematikus rajz



M12 dugaszhely, aljzat, 4 pólusú

Cím

Phoenix Contact Kft.
Gyár utca 2
2040 Budaörs, Hungary
Telefon +36-23/501-160
Fax +36-23/418-438
<http://www.phoenixcontact.hu>



Phoenix Contact Kft.
Muszaki módosítás fenntartva;