

## SACB-8/ 8-10,0PUR SCO P

Rendelési szám: 1452521


Az ábrán a diagnosztikai- és állapotjelzéssel ellátott változat látható

<http://eshop.phoenixcontact.hu/phoenix/treeViewClick.do?UID=1452521>

Sensor-/Aktor-doboz, Csatlakozási mód: M12-SPEEDCON aljzat  
Műanyag, A dugaszhelyek száma: 8, Pólusszám: 4, Csatlakozóhely  
kiosztás: egyes, Diagnosztikai- és állapotjelzés: Nincs, Univerzális;  
Gerincvezeték-csatlakozás: Fix csatlakozás 180°, PUR/PVC,  
Vezeték hossz: 10 m, Árnyékoló: nincs



### Kereskedelmi adat

|                           |  |
|---------------------------|--|
| EAN                       | <br>4 046356 553872 |
| Csomag                    | 1  |
| Vámtarifa                 | 85444290   |
| Katalógusoldal információ | Oldal 118 (CAT-4-2013)   |

### Termék jegyzetek

WEEE/RoHS-megfelelo: 2009.12.14



Az itt megadott adatok az online katalógusból származnak. Teljeskörű információkat és adatokat a felhasználói dokumentációknál találhat: <http://www.download.phoenixcontact.com>. Az internetes letöltésekhez először el kell fogadni az általános szerződési feltételeket.

### Muszaki adatok

#### Általános adatok

|                                    |       |
|------------------------------------|-------|
| Méretezési feszültség              | 120 V |
| Méretezési áram I/O jelenként      | 2 A   |
| Áramterhelhetőség dugaszhelyenként | 4 A   |
| Méretezési áram összesen           | 12 A  |

|                                  |                     |
|----------------------------------|---------------------|
| Pólusszám                        | 4                   |
| A dugaszhelyek száma             | 8                   |
| Védettség                        | IP65                |
|                                  | IP67                |
| Környezeti hőmérséklet (üzemi)   | -25 °C ... 80 °C    |
| Szenzor / aktor csatlakozási mód | M12-SPEEDCON aljzat |

#### Gerinckábel csatlakozási adatai

|  |                 |
|--|-----------------|
| Csatlakozási mód   | Fix csatlakozás |
| Kábelhossz   | 10 m            |
| Szenzor/aktor kábel dugaszolási helyének meghúzási nyomatéka | 0,4 Nm          |
| Zárócsavar meghúzási nyomatéka                               | 0,4 Nm          |

#### Anyagadatok

|                         |            |
|-------------------------|------------|
| Elektronikaház anyaga   | PBT        |
| Kiöntőmassza anyaga     | PUR        |
| Érintkező anyaga        | Cu-ötvözet |
| Érintkezőfelület anyaga | aranyozott |
| Érintkezőtartó anyaga   | PA         |
| Menetes hüvely anyaga   | PBT        |
| O-gyűrű anyaga          | NBR        |

#### Csatlakozókiosztás

|  |                        |
|--|------------------------|
| Dugaszhely/pólus = érszín vagy csatlakozás | 1 / 4 (A) = WH         |
|  | 2 / 4 (A) = GN         |
|  | 3 / 4 (A) = YE         |
|  | 4 / 4 (A) = GY         |
|  | 5 / 4 (A) = PK         |
|  | 6 / 4 (A) = RD         |
|  | 7 / 4 (A) = BK         |
|  | 8 / 4 (A) = VT         |
|  | 1-8 / 1 (+ 120 V) = BN |
|  | 1-8 / 3 (0 V) = BU     |
|  | 1-8 / 5 (PE) = GN/YE   |

#### Vezeték paraméterek

|            |                |
|------------|----------------|
| Kábeltípus | PUR/PVC fekete |
|------------|----------------|

|                                     |   |
|-------------------------------------|---|
| Kábeltípus (rövid jele)             | PUR   |
| Kábel rövid jelölése                | LiYY11Y-HF  |
| UL AWM Style                        | 20549   |
| Érkeresztmetszet                    | 8x 0,34 mm <sup>2</sup> (Jelvezeték)<br>3x 0,75 mm <sup>2</sup> (Energiavezetés)                |
| AWG jelvezeték                      | 22  |
| AWG feszültségellátás               | 18  |
| Jelvezeték vezetékfelépítése        | 19x 0,15 mm   |
| Feszültségellátás vezetékfelépítése | 42x 0,15 mm   |
| Érátmérő a szigeteléssel együtt     | 1,3 mm ±0,1 mm (Jelvezeték)<br>1,8 mm ±0,1 mm (Energiavezetés)                                  |
| Szigetelés vastagsága               | ≥ 0,15 mm (Belső köpeny)<br>≥ 0,38 mm (Külső köpeny)  |
| Teljes sodratkozás                  | 17 ér rétegekben sodorva  |
| Külső köpeny, szín                  | fekete RAL 9005   |
| Kábel külső átmérője, D             | 8,5 mm ± 0,2 mm   |
| Hajlítási ciklusok száma            | 1500000   |
| Hajlítási sugár                     | 85 mm   |
| Mozgatás útja                       | 2 m   |
| Mozgatási sebesség                  | 2 m/s   |
| Külső köpeny, anyaga                | PUR   |
| Belső köpeny anyaga                 | PVC   |
| Érszigetelés anyaga                 | PVC   |
| Vezeték anyaga                      | csupasz Cu érvezeték  |
| Vezeték néveleges feszültsége       | 300 V   |
| Vezeték vizsgálófeszültsége         | 2000 V  |
| Különleges tulajdonságai            | szilikonmentes  |
| Tűzállóság                          | DIN EN 50265  |
| Olajellenállóság                    | a DIN VDE 0472 szabvány 803. része szerint  |
| Egyéb ellenállóság                  | savakkal, lúgokkal és oldószerekkel szemben ellenálló   |
| Környezeti hőmérséklet (üzemi)      | -40 °C ... 90 °C (kábel, fix kiépítéshez)<br>-5 °C ... 80 °C (kábel, változtatható kiépítéshez) |

## Tanúsítványok



Tanúsítások

cULus Recognized

Igényelt tanúsítások:

Ex tanúsítások:

## Tartozékok

| Termék         | Típus leírás      | Leírás   |
|----------------|-------------------|--|
| <b>Jelölés</b> |                   |  |
| 0804963        | SS-ZB 17,5 WH     | Mágneskapcsoló jelölőcsík, Csík, fehér, felirat nélkül, feliratozható a következőkkel: Plotter, Szerelési mód: Bepattintás a lapos táblahoronyba, Szövegmező mérete: 17,5 x 8 mm |
| 0824468        | SS-ZB 17,5 WH CUS | Mágneskapcsoló jelölőcsík, megrendelhető: csíkonként, fehér, vevői igény szerinti feliratozás, Szerelési mód: Bepattintás a lapos táblahoronyba, Szövegmező mérete: 17,5 x 8 mm  |
| 0804976        | SS-ZB 17,5 YE     | Mágneskapcsoló jelölőcsík, Csík, sárga, felirat nélkül, feliratozható a következőkkel: Plotter, Szerelési mód: Bepattintás a lapos táblahoronyba, Szövegmező mérete: 17,5 x 8 mm |
| 0824469        | SS-ZB 17,5 YE CUS | Mágneskapcsoló jelölőcsík, megrendelhető: csíkonként, sárga, vevői igény szerinti feliratozás, Szerelési mód: Bepattintás a lapos táblahoronyba, Szövegmező mérete: 17,5 x 8 mm  |

## Védelmi és záró elemek

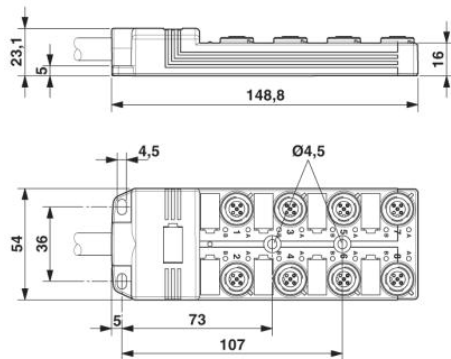
|         |             |  |
|---------|-------------|--|
| 1553129 | PROT-MS SCO | M12 zárócsavar SPEEDCON gyorsreteszeléssel a szenzor/aktor kábelek, dobozok és beépíthető csatlakozók nem használt M12 aljzataihoz |
|---------|-------------|--|

## szerszámok

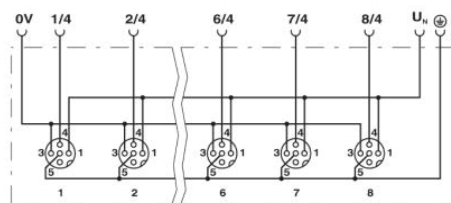
|         |                  |   |
|---------|------------------|---|
| 1208432 | SAC BIT M12-D15  | Dugasztétét a M12 csatlakozóval és QUICKON gyorscsatlakozási technikás M12 csatlakozóval rendelkező szenzor-/aktorkábelek szereléséhez, 4 mm-es hatlapú csavarhúzóhoz             |
| 1208445 | SACC BIT M12-D20 | Dugasztétét a szabadon konfekcionálható hosszanti rovátkás SACC M12 csatlakozók szereléséhez, kivéve a QUICKON gyorscsatlakozású M12 csatlakozókat, 4 mm-es hatlapú csavarhúzóhoz |
| 1208429 | TSD 04 SAC       | Nyomatékkulcs, előre beállított 0,4 Nm nyomatékkal és 4 mm-es hatlapú behajtóval M12 csatlakozókhoz   |

## Rajzok

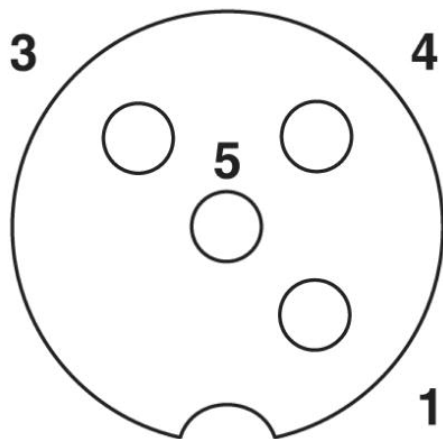
### Méretrajz



### Kapcsolási rajz



### Sematikus rajz



M12 dugaszhely, aljzat, 4 pólusú



PUR/PVC fekete [PUR]

**Cím**

Phoenix Contact Kft.  
Gyár utca 2  
2040 Budaörs, Hungary  
Telefon +36-23/501-160  
Fax +36-23/418-438  
<http://www.phoenixcontact.hu>



Phoenix Contact Kft.  
Muszaki módosítás fenntartva;