

SAC-5PY-F/2X 0,3-920-MS-FS

Rendelési szám: 1436013


<http://eshop.phoenixcontact.hu/phoenix/treeViewClick.do?UID=1436013>

adatbusz-rendszerkábel, CANopen/DeviceNet , 5-pólusú, PUR halogénmentes, lila RAL 4001, árnyékolt, Aljzat egyenes M12-SPEEDCON, A-kódolás, a következőre: Aljzat egyenes M12-SPEEDCON, A-kódolás és Csatlakozó egyenes M12 SPEEDCON, A-kódolás, Kábelhossz: 0,3 m, Dugaszcsatlakozó, árnyékolatlan



CANopen

Kereskedelmi adat

EAN	 4 046356 428361
Csomag	1
Vámtarifa	85444290
Katalógusoldal információ	Oldal 348 (CAT-4-2013)

Termék jegyzetek

WEEE/RoHS-megfelelo: 2008.06.30



Az itt megadott adatok az online katalógusból származnak. Teljeskörű információkat és adatokat a felhasználói dokumentációknál találhat: <http://www.download.phoenixcontact.com>. Az internetes letöltésekhez először el kell fogadni az általános szerződési feltételeket.

Muszaki adatok**Általános adatok**

Méretezési áram 40 °C-nál	4 A
Méretezési feszültség	60 V
Pólusszám	5
Átmeneti ellenállás	≤ 5 mΩ

Szigetelési ellenállás	$\geq 100 \text{ M}\Omega$
Kábelhossz	0,3 m
Környezeti hőmérséklet (üzemi)	-25 °C ... 90 °C (dugasz/aljzat)

Általános jellemzők

Kódolás	A - standard
Túlfeszültség kategória	II
Szennyeződési fok	3
Védettség	IP65
	IP67
Érintkező anyaga	CuSn
Érintkezőfelület anyaga	Ni/Au
Érintkezőtartó anyaga	TPU GF
Fogantyútest anyaga	TPU, nehezen lobbanó, önkioltó
Recézet anyaga	Nikkelezett sárgaréz
Tömítés anyaga	NBR
Állapotjelzés	nincs

Vezeték paraméterek

Kábeltípus	CAN Bus/DeviceNet
Kábeltípus (rövid jele)	920
Érkeresztmetszet	2x 0,25 mm ² (Jelvezeték)
	2x 0,34 mm ² (Feszültségellátás)
	1x 0,34 mm ² (Kitöltőszál)
AWG jelvezeték	24
AWG feszültségellátás	22
Jelvezeték vezetékfelépítése	19x 0,13 mm
Feszültségellátás vezetékfelépítése	19x 0,15 mm
Érátmérő a szigeteléssel együtt	1,95 mm \pm 0,05 mm (Jelvezeték)
	1,4 mm \pm 0,05 mm (Feszültségellátás)
Érszínek	piros-fekete, kék-fehér
Pársodratozás	2 ér párban
A párárnýékolás módja	Alumínium kasírozott poliészterfólia
Teljes sodratozás	2 pár a kitöltőszál körül
Árnýékoló	Fonat ónozott rézvezetékekből
Optikai árnýékolás	80 %

Külső köpeny, szín	lila RAL 4001
Kábel külső átmérője, D	6,7 mm \pm 0,3 mm
Legkisebb hajlítási sugár, fixen fektetett	67 mm
Legkisebb hajlítási sugár, mozdíthatóan fektetett	67 mm
Hajlítási ciklusok száma	2000000
Hajlítási sugár	67 mm
Mozgatás útja	4,5 m
Mozgatási sebesség	3 m/s
Gyorsulás	3 m/s ²
Külső köpeny, anyaga	PUR
Érszigetelés anyaga	habosított PE (Jelvezeték) PE (Feszültségellátás)
Vezeték anyaga	ónozott Cu érvezeték
Szigetelési ellenállás	$\geq 5 \text{ G}\Omega \cdot \text{km}$ (Jelvezeték) $\geq 5 \text{ G}\Omega \cdot \text{km}$ (Feszültségellátás)
Üzemi kapacitás	nom. 40 nF (Jelvezeték)
Hullámellenállás	120 $\Omega \pm 12 \Omega$ (1 MHz-en)
Vezeték néveleges feszültsége	max. 300 V
Vezeték vizsgálófeszültsége	2000 V (50 Hz, 1 min)
Tűzállóság	UL 1581, Sec. 1060 (FT-1) IEC 60332-1
Környezeti hőmérséklet (üzemi)	-40 °C ... 80 °C (kábel, fix kiépítéshez) -20 °C ... 70 °C (kábel, változtatható kiépítéshez)

Tanúsítványok



Tanúsítások

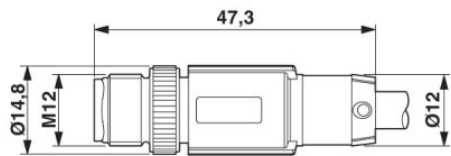
GOST

Igényelt tanúsítások:

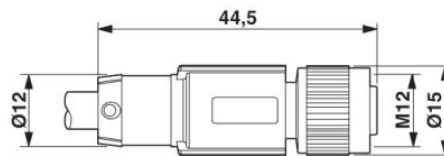
Ex tanúsítások:

Rajzok

Méretrajz

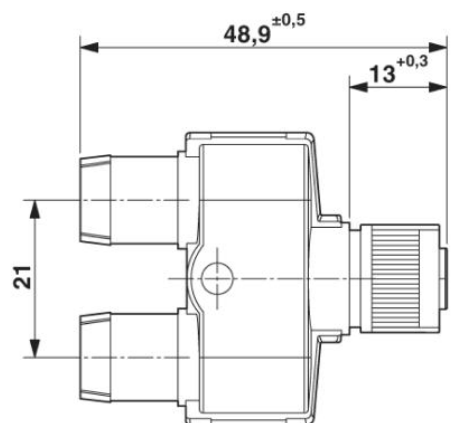


M12-SPEEDCON dugasz, egyenes



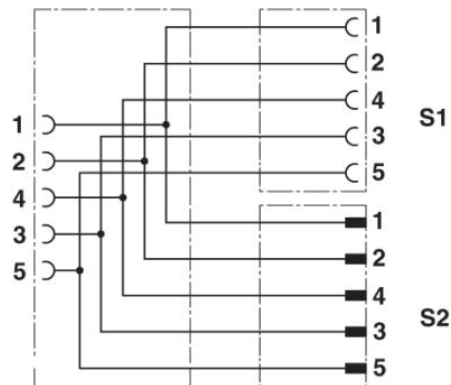
M12-SPEEDCON aljzat, egyenes

M12-SPEEDCON aljzatsáv, Y-elosztó

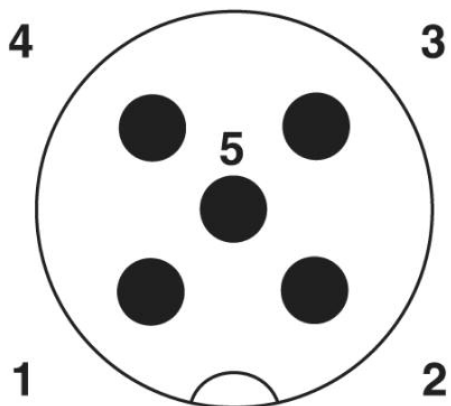


Kapcsolási rajz

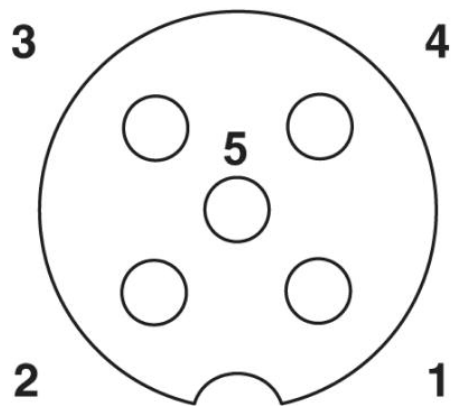
Az M12-es aljzatok és az M12-es dugasz érintkező-kiosztása



Sematikus rajz



M12 dugasz tűkiosztása, 5 pólusú, "A" kódolás, tűk felől nézve



Az M12 aljzat pólusábrája, 5 pólusú, A kódolású, aljzat oldali nézet

CAN Bus/DeviceNet [920]



Cím

Phoenix Contact Kft.
Gyár utca 2
2040 Budaörs, Hungary
Telefon +36-23/501-160
Fax +36-23/418-438
<http://www.phoenixcontact.hu>



Phoenix Contact Kft.
Muszaki módosítás fenntartva;