

SACC-DSI-M12FS-4CON-M16/0,5


Rendelési szám: 1419632

<http://eshop.phoenixcontact.hu/phoenix/treeViewClick.do?UID=1419632>

Szenzor/aktor beépíthető aljzat, 4 pólusú, M12-SPEEDCON, fal mögötti/csavaros szerelés M16 menettel, 0,5 m TPE érvezetéssel, 4 x 0,34 mm²



Kereskedelmi adat

EAN	 4 046356 533485
Csomag	1
Vámtarifa	85444290
Katalógusoldal információ	Oldal 244 (CAT-2-2013)

Termék jegyzetek

WEEE/RoHS-megfelelo: 2009.09.29



Az itt megadott adatok az online katalógusból származnak. Teljeskörű információkat és adatokat a felhasználói dokumentációknál találhat: <http://www.download.phoenixcontact.com>. Az internetes letöltésekhez eloször el kell fogadni az általános szerződési feltételeket.

Muszaki adatok

Általános adatok

Méretezési áram 40 °C-nál	4 A
Méretezési feszültség	250 V
Pólusszám	4
Átmeneti ellenállás	≤ 3 mΩ
Szigetelési ellenállás	≥ 100 MΩ

Kábelhossz	0,5 m
Környezeti hőmérséklet (üzemi)	-25 °C ... 85 °C (dugasz/aljzat)

Általános jellemzők

Szabványok/előírások	M12-csatlakozó IEC 61076-2-101
Kódolás	A - standard
Túlfeszültség kategória	II
Szennyeződési fok	3
Védettség	IP65
	IP67
Meghúzási nyomaték	(M12-es csatlakozó)
Érintkező anyaga	CuZn
Érintkezőfelület anyaga	Au
Érintkezőtartó anyaga	PA 66
Recézet anyaga	nikkelezett cink présöntvény
Tömítés anyaga	NBR
Szerelési mód	Fal alatti szerelés M16 x 1,5 lapos anyával
Csatlakozási mód	Külön erek
Állapotjelzés	nincs

Vezeték paraméterek

Kábeltípus	TPE sodrat
Érkeresztmetszet	1,5 mm ²
AWG jelvezeték	22
Érátmérő a szigeteléssel együtt	1,2 mm ±0,07 mm
Szigetelés vastagsága	0,21 mm
Érszínek	fekete, barna, kék, fehér, szürke
Vezeték anyaga	ónozott Cu érvezeték
Szigetelési ellenállás	≥ 20 MΩ*km
Vezetékellenállás	≤ 57,6 mΩ/m
Vezeték néveleges feszültsége	300 V
Vezeték vizsgálófeszültsége	2000 V AC
Környezeti hőmérséklet (üzemi)	-25 °C ... 85 °C (kábel, fix kiépítéshez)

Tanúsítványok



Tanúsítások

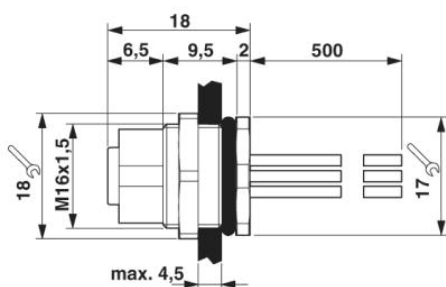
GOST, UL Recognized

Igényelt tanúsítások:

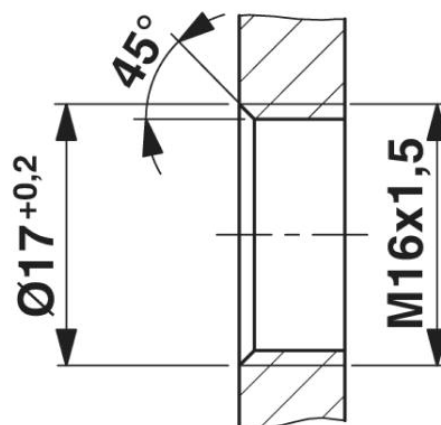
Ex tanúsítások:

Rajzok

Méretrajz

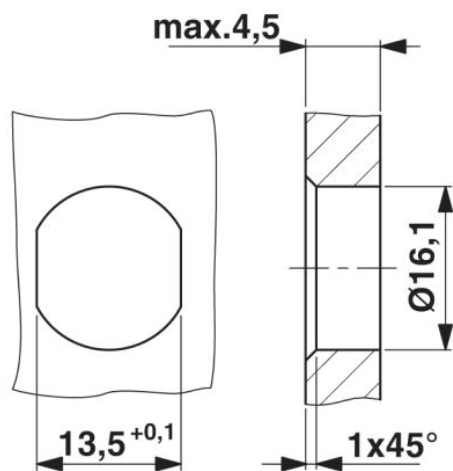


M12 beépíthető aljzat

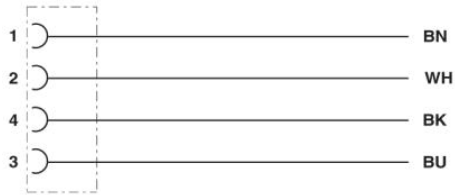


Készülékház kivágás az M16
rögzítőmenethez, szerelőfal menettel

Készülékház kivágás M16 rögzítőmenethez, szerelőfal átmenő
furattal (választhatóan elcsavarodást gátló kialakításban)

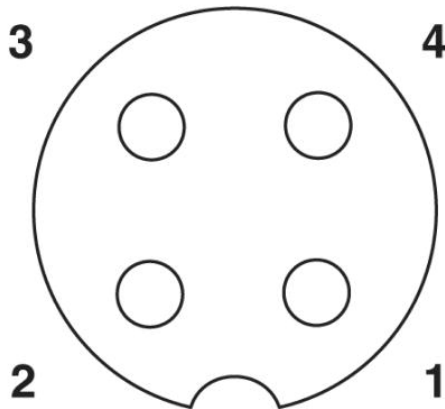


Kapcsolási rajz



Az M12 aljzat érintkező kiosztása

Sematikus rajz



M12 aljzat pólusábrája, 4 pólusú, A kódolású, aljzatoldali nézet

Cím

Phoenix Contact Kft.
Gyár utca 2
2040 Budaörs, Hungary
Telefon +36-23/501-160
Fax +36-23/418-438
<http://www.phoenixcontact.hu>



Phoenix Contact Kft.
Muszaki módosítás fenntartva;