


VC-MP-T2-R-M25

Rendelési szám: 1886647



<http://eshop.phoenixcontact.hu/phoenix/treeViewClick.do?UID=1886647>

Lengő tokozat porbevonattal, metrikus kábelbemenettel, recés ellencsavarral

Kereskedelmi adat	
EAN	 4 017918 848064
Csomag	5
Vámtarifa	85389099
Katalógusoldal információ	Oldal 367 (PC-2009)

Termék jegyzetek

WEEE/RoHS-megfelelo: 2005.07.01



Az itt megadott adatok az online katalógusból származnak. Teljeskörű információkat és adatokat a felhasználói dokumentációknál találhat: <http://www.download.phoenixcontact.com>. Az internetes letöltésekhez először el kell fogadni az általános szerződési feltételeket.

Muszaki adatok

Általános adatok

Megjegyzés	Optikai kábel alkalmazásakor figyelembe kell venni a kábelgyártó hajlítási sugarait
Kialakítás	VC2
Magasság	65 mm
Szélesség	33 mm
Hossz	74 m
Elektronikaház típus	Lengő tokozat
Szín	szürke
Reteszelés módja	Csavaros reteszelés, recés fej
A rögzítőcsavar meghúzási nyomatéka	1,5 Nm \pm 0,3 Nm
A kábeléágazások száma	1
Vezetékleágazás	ferde
tömszelence	nélkül
A tömszelence típusa	M25
A készülékház védettsége	IP65/IP66/IP67
Környezeti hőmérséklet (üzemi)	-40 °C ... 125 °C
Elektronikaház anyaga	Cink-présöntvény
Készülékház felületének anyaga	Porbevonat
Tömítés anyaga	EPDM
Rögzítőcsavar anyaga	Nikkelezett sárgaréz

Tanúsítványok

Tanúsítások

Igényelt tanúsítások:

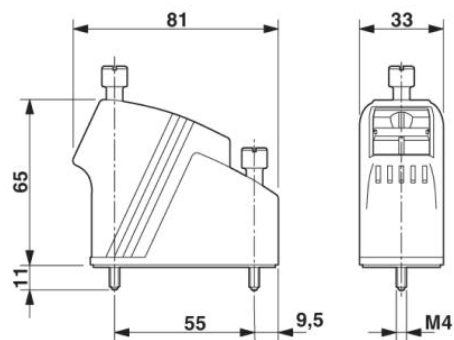
Ex tanúsítások:

Tartozékok

Termék	Típus leírás	Leírás
Jelölés		
1852875	VC-BZS WH	Feliratozó lapka, felirat nélkül, ötrészes, jelölőtollal, egyedi feliratozásra B-STIFT-tel, vagy a CMS-rendszerrel, fehér

Rajzok

Méretrajz



Cím

Phoenix Contact Kft.
Gyár utca 2
2040 Budaörs, Hungary
Telefon +36-23/501-160
Fax +36-23/418-438
<http://www.phoenixcontact.hu>



Phoenix Contact Kft.
Muszaki módosítás fenntartva;