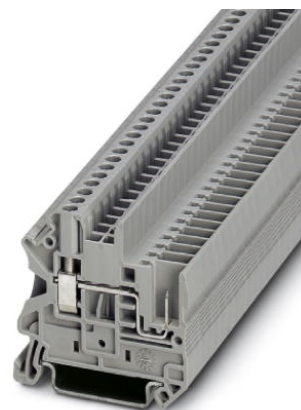


UT 2,5/1P


Rendelési szám: 3045017



<http://eshop.phoenixcontact.hu/phoenix/treeViewClick.do?UID=3045017>

Átkötőkapocs, Csatlakozási mód: Csavaros / dugaszolható csatlakozás, Keresztmetszet: 0,14 mm² - 4 mm², AWG: 26 - 12, Szélesség: 5,2 mm, Szín: szürke, Szerelési mód: NS 35/7,5, NS 35/15

Kereskedelmi adat

EAN	 4 017918 975357
Csomag	50
Vámtarifa	85369010
Katalógusoldal információ	Oldal 336 (CAT-3-2013)

Termék jegyzetek

WEEE/RoHS-megfelelo: 2003.01.01



Az itt megadott adatok az online katalógusból származnak. Teljeskörű információkat és adatokat a felhasználói dokumentációknál találhat: <http://www.download.phoenixcontact.com>. Az internetes letöltésekhez először el kell fogadni az általános szerződési feltételeket.

Muszaki adatok

Általános

Emeletek száma	1
Csatlakozások száma	2
Szín	szürke
Szigetelőanyag	PA
Éghetőségi osztály az UL 94 szerint	V0

Méreték

Szélesség	5,2 mm
Hossz	47,6 mm
NS 35/7,5 magasság	47,5 mm
NS 35/15 magasság	55 mm

Műszaki adatok

Maximális terhelőáram	24 A
Méretezési átváltási szilárdság	6 kV
Szennyeződési fok	3
Tűlfeszültség kategória	III
Szigetelőanyag csoport	I
Szabvány szerinti csatlakozás	IEC 61984
I_N névleges áram	24 A
U_N névleges feszültség	500 V
Nyitott oldalfal	ja

Csatlakozási adatok

Tömör vezeték keresztmetszet min	0,14 mm ²
Tömör vezeték keresztmetszet max	4 mm ²
Vezeték keresztmetszet AWG/kcmil min	26
Vezeték keresztmetszet AWG/kcmil max	12
Hajlékony vezeték keresztmetszet min	0,14 mm ²
Hajlékony vezeték keresztmetszet max	4 mm ²
Vezeték-keresztmetszet sodrott AWG min.	26
Vezeték-keresztmetszet hajlékony AWG max.	12
Hajlékony vezeték keresztmetszet érvéghüvellyel műanyag hüvely nélkül min	0,14 mm ²
Hajlékony vezeték keresztmetszet érvéghüvellyel műanyag hüvely nélkül max	2,5 mm ²
Hajlékony vezeték keresztmetszet érvéghüvellyel műanyag hüvellyel min	0,14 mm ²
Hajlékony vezeték keresztmetszet érvéghüvellyel műanyag hüvellyel max	2,5 mm ²
2 azonos keresztmetszetű tömör vezeték min	0,14 mm ²
2 azonos keresztmetszetű tömör vezeték max	1,5 mm ²
2 azonos keresztmetszetű hajlékony vezeték min	0,14 mm ²
2 azonos keresztmetszetű hajlékony vezeték max	1,5 mm ²

2 egyforma keresztmetszetű hajlékony vezeték műanyag hüvelyes TWIN-AEH-val min	0,5 mm ²
2 azonos keresztmetszetű hajlékony vezeték műanyag hüvelyes TWIN-AEH-val max	1,5 mm ²
2 egyforma keresztmetszetű hajlékony vezeték műanyag hüvely nélkül AEH-val min	0,14 mm ²
2 egyforma keresztmetszetű hajlékony vezeték műanyag hüvely nélkül AEH-val max	1,5 mm ²
Csatlakozási mód	Csavaros / dugaszolható csatlakozás
Csupaszolási hossz	9 mm
Idomszer	A3
Csavarmenet	M3
Meghúzási forgatónyomaték min	0,5 Nm
Meghúzási nyomaték max.	0,6 Nm

Tanúsítványok



Tanúsítások

CSA, cULus Recognized, GOST

Igényelt tanúsítások:

Ex tanúsítások:

Tartozékok

Termék	Típus leírás	Leírás
Fedél		
3047154	D-UT 2,5/1P	Lezárófedél, Hossz: 47,6 mm, Szélesség: 2,2 mm, Magasság: 48,4 mm, Szín: szürke
3036725	DP PS-5	Távtartó lap, Szín: vörös
Jelölés		
3040588	PC	Kódoló csillag, Hossz: 3 mm, Szélesség: 3 mm, Magasság: 6 mm, Szín: vörös

0818108	UC-TM 5	Jelölő kapcsokhoz, Szőnyeg, fehér, felirat nélkül, feliratozható a következőkkel: BLUEMARK CLED, Bluemark, Plotter, Szerelési mód: Bepattintás a magas táblahoronyba, a következő kapocsszélességhez: 5,2 mm, Szövegmező mérete: 10,5 x 4,6 mm
0824581	UC-TM 5 CUS	Jelölő kapcsokhoz, megrendelhető: laponként, fehér, vevői igény szerinti feliratozás, Szerelési mód: Bepattintás a magas táblahoronyba, a következő kapocsszélességhez: 5,2 mm, Szövegmező mérete: 10,5 x 4,6 mm
0828734	UCT-TM 5	Jelölő kapcsokhoz, Szőnyeg, fehér, felirat nélkül, feliratozható a következőkkel: Thermomark C+, Thermomark C, BLUEMARK CLED, Bluemark, Szerelési mód: Bepattintás a magas táblahoronyba, a következő kapocsszélességhez: 5,2 mm, Szövegmező mérete: 4,6 x 10,5 mm
0829595	UCT-TM 5 CUS	Jelölő kapcsokhoz, megrendelhető: laponként, fehér, vevői igény szerinti feliratozás, Szerelési mód: Bepattintás a magas táblahoronyba, Szövegmező mérete: 4,6 x 10,5 mm
0811228	X-PEN 0,35	Jelölőtoll tintapatron nélkül, jelölőlapok kézi feliratozásához, a felirat a törlésnek nagyon ellenálló, vonalvastagság 0,35 mm
1050004	ZB 5 :UNBEDRUCKT	Jelölőcsík, Csík, fehér, felirat nélkül, feliratozható a következőkkel: Plotter, Szerelési mód: Bepattintás a magas táblahoronyba, a következő kapocsszélességhez: 5,2 mm, Szövegmező mérete: 5,1 x 10,5 mm
0824962	ZB 5 CUS	Jelölőcsík, megrendelhető: csíkonként, fehér, vevői igény szerinti feliratozás, Szerelési mód: Bepattintás a magas táblahoronyba, a következő kapocsszélességhez: 5,2 mm, Szövegmező mérete: 5,15 x 10,5 mm

dugasz/adapter

0201731	MPS-IH BK	Szigetelő hüvely, Szín: fekete
0201689	MPS-IH BU	Szigetelő hüvely, Szín: kék
0201702	MPS-IH GN	Szigetelő hüvely, Szín: zöld
0201728	MPS-IH GY	Szigetelő hüvely, Szín: szürke
0201676	MPS-IH RD	Szigetelő hüvely, Szín: vörös
0201663	MPS-IH WH	Szigetelő hüvely, Szín: fehér
0201692	MPS-IH YE	Szigetelő hüvely, Szín: sárga
0201744	MPS-MT	vizsgálódugasz
3032871	PAI-4-N GY	Vizsgálóadapter, Szín: szürke
3030983	PS-5	Vizsgálóadapter, Szín: vörös
3038723	PS-5/2,3MM RD	vizsgálódugasz, Szín: vörös

szerelés

3047167	ATP-UT	Csoportelválasztó lemez, Hossz: 50 mm, Szélesség: 2,2 mm, Magasság: 48 mm, Szín: szürke
---------	--------	---

3022218	CLIPFIX 35	gyorsszerelő végtartó, 35 mm-es NS 35/7,5 vagy NS 35/15 alapsínhez, ZB 8 és ZB 8/27 fogazott szalaggal, KLM 2 és KLM kapocsléc-jelölővel jelölhető, szélessége: 9,5 mm, színe: szürke
3022276	CLIPFIX 35-5	Gyorsszerelő végbak, NS 35/7,5 vagy NS 35/15 kalapsínhez, ZB 5 és ZBF 5 jelölőcsikkel felszerelhető, KLM 2, KLM3 és KLM 3L kapocssor-jelölő, FBS...5, FBS...6, KSS 5, KSS 6 tárolásához, szélesség: 5,15 mm, színe: szürke
0800886	E/NS 35 N	végtartó, szélessége: 9,5 mm, színe: szürke
0801704	NS 35/ 7,5 AL UNPERF 2000MM	Kalapsín, nem lyukasztott, Szélesség: 35 mm, Magasság: 7,5 mm, Hossz: 2000 mm, Szín: ezüstsínű
1206560	NS 35/ 7,5 CAP	kalapsín lezárás, NS 35/7,5 kalapsínhez
0801762	NS 35/ 7,5 CU UNPERF 2000MM	kalaprofilos alapsín, anyaga: réz, perforálás nélkül, magassága 7,5 mm, szélessége 35 mm, hossza: 2 m
0801733	NS 35/ 7,5 PERF 2000MM	Kalapsín, anyaga horganyzott és vastag rétegben passzívált acél, lyukasztott, magassága 7,5 mm, szélessége 35 mm, hossza 2000 mm
0801681	NS 35/ 7,5 UNPERF 2000MM	kalaprofilos alapsín, anyaga: acél, perforálás nélkül, magassága 7,5 mm, szélessége 35 mm, hossza: 2 m
1204119	NS 35/ 7,5 WH PERF 2000MM	kalaprofil 35 mm (NS 35)
1204122	NS 35/ 7,5 WH UNPERF 2000MM	kalaprofil 35 mm (NS 35)
1206421	NS 35/ 7,5 ZN PERF 2000MM	kalaprofilos alapsín, anyaga: horganyzott, perforált, magassága 7,5 mm, szélessége 35 mm, hossza: 2 m
1206434	NS 35/ 7,5 ZN UNPERF 2000MM	kalaprofilos alapsín, anyaga: horganyzott, perforálás nélkül, magassága 7,5 mm, szélessége 35 mm, hossza: 2 m
1201756	NS 35/15 AL UNPERF 2000MM	Kalapsín, húzott profil, magas kivitel, nem lyukasztott, vastagsága 1,5 mm, anyaga alumínium, magassága 15 mm, szélessége 35 mm, hossza 2000 mm
1206573	NS 35/15 CAP	kalapsín lezárás, NS 35/15 kalapsínhez
1201895	NS 35/15 CU UNPERF 2000MM	kalaprofilos alapsín, anyaga: réz, perforálás nélkül, 1,5 mm vastag, magassága 15 mm, szélessége 15 mm, hossza: 2 m
1201730	NS 35/15 PERF 2000MM	Kalapsín, anyaga horganyzott és vastag rétegben passzívált acél, lyukasztott, magassága 15 mm, szélessége 35 mm, hossza 2000 mm
1201714	NS 35/15 UNPERF 2000MM	Kalapsín, anyaga: acél, nem lyukasztott, magassága 15 mm, szélessége 35 mm, hossza: 2 m
0806602	NS 35/15 WH PERF 2000MM	kalaprofil 35 mm (NS 35)
1204135	NS 35/15 WH UNPERF 2000MM	kalaprofil 35 mm (NS 35)
1206599	NS 35/15 ZN PERF 2000MM	kalaprofilos alapsín, anyaga: horganyzott, perforált, magassága 15 mm, szélessége 35 mm, hossza: 2 m
1206586	NS 35/15 ZN UNPERF 2000MM	kalaprofilos alapsín, anyaga: horganyzott, perforálás nélkül, magassága 15 mm, szélessége 35 mm, hossza: 2 m
1201798	NS 35/15-2,3 UNPERF 2000MM	kalaprofilos alapsín, anyaga: acél, perforálás nélkül, 2,3 mm vastag, magassága 15 mm, szélessége 15 mm, hossza: 2 m

szerszámok

1205053	SZS 0,6X3,5	Működtető szerszám, ST kapcsokhoz, szigetelt, hornyos csavarhúzóként is alkalmazható, mérete: 0,6x3,5x100 mm, kétkomponensű markolat, csúszásmentes
---------	-------------	---

Általános

3060445	UT 2,5/1P-F	Csavaros perem, COMBI dugaszok összecsavározásához, a megfelelő COMBI kapcsokkal azonos kontúrral és osztással
---------	-------------	--

átkötések

3030161	FBS 2-5	Dugaszolható híd, Pólusszám: 2, Szín: vörös
3030174	FBS 3-5	Dugaszolható híd, Pólusszám: 3, Szín: vörös
3030187	FBS 4-5	Dugaszolható híd, Pólusszám: 4, Szín: vörös
3030190	FBS 5-5	Dugaszolható híd, Pólusszám: 5, Szín: vörös
3030213	FBS 10-5	Dugaszolható híd, Pólusszám: 10, Szín: vörös
3030226	FBS 20-5	Dugaszolható híd, Pólusszám: 20, Szín: vörös
3038930	FBS 50-5	Dugaszolható híd, Pólusszám: 50, Szín: vörös
3047060	RB UT 10-(2,5/4)	Szűkítő híd, Pólusszám: 2, Szín: vörös

További termékek

Termék	Típus leírás	Leírás
dugasz/adapter		
3040258	SP 2,5/ 1	Csatlakozó, Csatlakozási mód: Rugós csatlakozás, Pólusszám: 1, Keresztmetszet: 0,08 mm ² - 4 mm ² , AWG: 28 - 12, Szélesség: 5,2 mm, Magasság: 39 mm, Szín: szürke
3040698	SP 2,5/ 1 BU	Csatlakozó, Csatlakozási mód: Rugós csatlakozás, Pólusszám: 1, Keresztmetszet: 0,08 mm ² - 4 mm ² , AWG: 28 - 12, Szélesség: 5,2 mm, Magasság: 39 mm, Szín: kék
3040708	SP 2,5/ 1 GNYE	Csatlakozó, Csatlakozási mód: Rugós csatlakozás, Pólusszám: 1, Keresztmetszet: 0,08 mm ² - 4 mm ² , AWG: 28 - 12, Szélesség: 5,2 mm, Magasság: 39 mm, Szín: zöld-sárga
3040261	SP 2,5/ 2	Csatlakozó, Csatlakozási mód: Rugós csatlakozás, Pólusszám: 2, Keresztmetszet: 0,08 mm ² - 4 mm ² , AWG: 28 - 12, Szélesség: 10,4 mm, Magasság: 39 mm, Szín: szürke
3040274	SP 2,5/ 3	Csatlakozó, Csatlakozási mód: Rugós csatlakozás, Pólusszám: 3, Keresztmetszet: 0,08 mm ² - 4 mm ² , AWG: 28 - 12, Szélesség: 15,6 mm, Magasság: 39 mm, Szín: szürke
3040287	SP 2,5/ 4	Csatlakozó, Csatlakozási mód: Rugós csatlakozás, Pólusszám: 4, Keresztmetszet: 0,08 mm ² - 4 mm ² , AWG: 28 - 12, Szélesség: 20,8 mm, Magasság: 39 mm, Szín: szürke

3040290	SP 2,5/ 5	Csatlakozó, Csatlakozási mód: Rugós csatlakozás, Pólusszám: 5, Keresztmetszet: 0,08 mm ² - 4 mm ² , AWG: 28 - 12, Szélesség: 26 mm, Magasság: 39 mm, Szín: szürke
3040300	SP 2,5/ 6	Csatlakozó, Csatlakozási mód: Rugós csatlakozás, Pólusszám: 6, Keresztmetszet: 0,08 mm ² - 4 mm ² , AWG: 28 - 12, Szélesség: 31,2 mm, Magasság: 39 mm, Szín: szürke
3040313	SP 2,5/ 7	Csatlakozó, Csatlakozási mód: Rugós csatlakozás, Pólusszám: 7, Keresztmetszet: 0,08 mm ² - 4 mm ² , AWG: 28 - 12, Szélesség: 36,4 mm, Magasság: 39 mm, Szín: szürke
3040326	SP 2,5/ 8	Csatlakozó, Csatlakozási mód: Rugós csatlakozás, Pólusszám: 8, Keresztmetszet: 0,08 mm ² - 4 mm ² , AWG: 28 - 12, Szélesség: 41,6 mm, Magasság: 39 mm, Szín: szürke
3040339	SP 2,5/ 9	Csatlakozó, Csatlakozási mód: Rugós csatlakozás, Pólusszám: 9, Keresztmetszet: 0,08 mm ² - 4 mm ² , AWG: 28 - 12, Szélesség: 46,8 mm, Magasság: 39 mm, Szín: szürke
3040342	SP 2,5/10	Csatlakozó, Csatlakozási mód: Rugós csatlakozás, Pólusszám: 10, Keresztmetszet: 0,08 mm ² - 4 mm ² , AWG: 28 - 12, Szélesség: 52 mm, Magasság: 39 mm, Szín: szürke
3040355	SP 2,5/11	Csatlakozó, Csatlakozási mód: Rugós csatlakozás, Pólusszám: 11, Keresztmetszet: 0,08 mm ² - 4 mm ² , AWG: 28 - 12, Szélesség: 57,2 mm, Magasság: 39 mm, Szín: szürke
3040368	SP 2,5/12	Csatlakozó, Csatlakozási mód: Rugós csatlakozás, Pólusszám: 12, Keresztmetszet: 0,08 mm ² - 4 mm ² , AWG: 28 - 12, Szélesség: 62,4 mm, Magasság: 39 mm, Szín: szürke
3040371	SP 2,5/13	Csatlakozó, Csatlakozási mód: Rugós csatlakozás, Pólusszám: 13, Keresztmetszet: 0,08 mm ² - 4 mm ² , AWG: 28 - 12, Szélesség: 67,6 mm, Magasság: 39 mm, Szín: szürke
3040384	SP 2,5/14	Csatlakozó, Csatlakozási mód: Rugós csatlakozás, Pólusszám: 14, Keresztmetszet: 0,08 mm ² - 4 mm ² , AWG: 28 - 12, Szélesség: 72,8 mm, Magasság: 39 mm, Szín: szürke
3040397	SP 2,5/15	Csatlakozó, Csatlakozási mód: Rugós csatlakozás, Pólusszám: 15, Keresztmetszet: 0,08 mm ² - 4 mm ² , AWG: 28 - 12, Szélesség: 78 mm, Magasság: 39 mm, Szín: szürke
3040106	SPB 2,5/ 1	Csatlakozó, Csatlakozási mód: Rugós csatlakozás, Pólusszám: 1, Keresztmetszet: 0,08 mm ² - 4 mm ² , AWG: 28 - 12, Szélesség: 5,2 mm, Magasság: 39 mm, Szín: szürke
3040724	SPB 2,5/ 1 BU	Csatlakozó, Csatlakozási mód: Rugós csatlakozás, Pólusszám: 1, Keresztmetszet: 0,08 mm ² - 4 mm ² , AWG: 28 - 12, Szélesség: 5,2 mm, Magasság: 39 mm, Szín: kék
3040711	SPB 2,5/ 1 GNYE	Csatlakozó, Csatlakozási mód: Rugós csatlakozás, Pólusszám: 1, Keresztmetszet: 0,08 mm ² - 4 mm ² , AWG: 28 - 12, Szélesség: 5,2 mm, Magasság: 39 mm, Szín: zöld-sárga
3040119	SPB 2,5/ 2	Csatlakozó, Csatlakozási mód: Rugós csatlakozás, Pólusszám: 2, Keresztmetszet: 0,08 mm ² - 4 mm ² , AWG: 28 - 12, Szélesség: 10,4 mm, Magasság: 39 mm, Szín: szürke
3040122	SPB 2,5/ 3	Csatlakozó, Csatlakozási mód: Rugós csatlakozás, Pólusszám: 3, Keresztmetszet: 0,08 mm ² - 4 mm ² , AWG: 28 - 12, Szélesség: 15,6 mm, Magasság: 39 mm, Szín: szürke

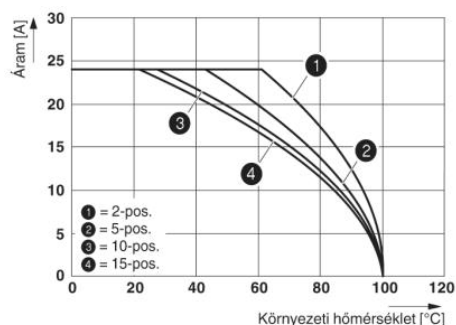
3040135	SPB 2,5/ 4	Csatlakozó, Csatlakozási mód: Rugós csatlakozás, Pólusszám: 4, Keresztmetszet: 0,08 mm ² - 4 mm ² , AWG: 28 - 12, Szélesség: 20,8 mm, Magasság: 39 mm, Szín: szürke
3040143	SPB 2,5/ 5	Csatlakozó, Csatlakozási mód: Rugós csatlakozás, Pólusszám: 5, Keresztmetszet: 0,08 mm ² - 4 mm ² , AWG: 28 - 12, Szélesség: 26 mm, Magasság: 39 mm, Szín: szürke
3040151	SPB 2,5/ 6	Csatlakozó, Csatlakozási mód: Rugós csatlakozás, Pólusszám: 6, Keresztmetszet: 0,08 mm ² - 4 mm ² , AWG: 28 - 12, Szélesség: 31,2 mm, Magasság: 39 mm, Szín: szürke
3040164	SPB 2,5/ 7	Csatlakozó, Csatlakozási mód: Rugós csatlakozás, Pólusszám: 7, Keresztmetszet: 0,08 mm ² - 4 mm ² , AWG: 28 - 12, Szélesség: 36,4 mm, Magasság: 39 mm, Szín: szürke
3040177	SPB 2,5/ 8	Csatlakozó, Csatlakozási mód: Rugós csatlakozás, Pólusszám: 8, Keresztmetszet: 0,08 mm ² - 4 mm ² , AWG: 28 - 12, Szélesség: 41,6 mm, Magasság: 39 mm, Szín: szürke
3040180	SPB 2,5/ 9	Csatlakozó, Csatlakozási mód: Rugós csatlakozás, Pólusszám: 9, Keresztmetszet: 0,08 mm ² - 4 mm ² , AWG: 28 - 12, Szélesség: 46,8 mm, Magasság: 39 mm, Szín: szürke
3040193	SPB 2,5/10	Csatlakozó, Csatlakozási mód: Rugós csatlakozás, Pólusszám: 10, Keresztmetszet: 0,08 mm ² - 4 mm ² , AWG: 28 - 12, Szélesség: 52 mm, Magasság: 39 mm, Szín: szürke
3040203	SPB 2,5/11	Csatlakozó, Csatlakozási mód: Rugós csatlakozás, Pólusszám: 11, Keresztmetszet: 0,08 mm ² - 4 mm ² , AWG: 28 - 12, Szélesség: 57,2 mm, Magasság: 39 mm, Szín: szürke
3040216	SPB 2,5/12	Csatlakozó, Csatlakozási mód: Rugós csatlakozás, Pólusszám: 12, Keresztmetszet: 0,08 mm ² - 4 mm ² , AWG: 28 - 12, Szélesség: 62,4 mm, Magasság: 39 mm, Szín: szürke
3040229	SPB 2,5/13	Csatlakozó, Csatlakozási mód: Rugós csatlakozás, Pólusszám: 13, Keresztmetszet: 0,08 mm ² - 4 mm ² , AWG: 28 - 12, Szélesség: 67,6 mm, Magasság: 39 mm, Szín: szürke
3040232	SPB 2,5/14	Csatlakozó, Csatlakozási mód: Rugós csatlakozás, Pólusszám: 14, Keresztmetszet: 0,08 mm ² - 4 mm ² , AWG: 28 - 12, Szélesség: 72,8 mm, Magasság: 39 mm, Szín: szürke
3040245	SPB 2,5/15	Csatlakozó, Csatlakozási mód: Rugós csatlakozás, Pólusszám: 15, Keresztmetszet: 0,08 mm ² - 4 mm ² , AWG: 28 - 12, Szélesség: 78 mm, Magasság: 39 mm, Szín: szürke
3045145	UPBV 2,5/ 1	Csatlakozó, Csatlakozási mód: Csavaros csatlakozás, Pólusszám: 1, Keresztmetszet: 0,14 mm ² - 4 mm ² , AWG: 26 - 12, Szélesség: 5,2 mm, Magasság: 47 mm, Szín: szürke
3045240	UPBV 2,5/ 1 BU	Csatlakozó, Csatlakozási mód: Csavaros csatlakozás, Pólusszám: 1, Keresztmetszet: 0,14 mm ² - 4 mm ² , AWG: 26 - 12, Szélesség: 5,2 mm, Magasság: 47 mm, Szín: kék
3045253	UPBV 2,5/ 1 GNYE	Csatlakozó, Csatlakozási mód: Csavaros csatlakozás, Pólusszám: 1, Keresztmetszet: 0,14 mm ² - 4 mm ² , AWG: 26 - 12, Szélesség: 5,2 mm, Magasság: 47 mm, Szín: zöld-sárga
3045318	UPBV 2,5/ 1-L	Csatlakozó, Csatlakozási mód: Csavaros csatlakozás, Pólusszám: 1, Keresztmetszet: 0,14 mm ² - 4 mm ² , AWG: 26 - 12, Szélesség: 5,2 mm, Magasság: 47 mm, Szín: szürke

3045321	UPBV 2,5/ 1-L BU	Csatlakozó, Csatlakozási mód: Csavaros csatlakozás, Pólusszám: 1, Keresztmetszet: 0,14 mm ² - 4 mm ² , AWG: 26 - 12, Szélesség: 5,2 mm, Magasság: 47 mm, Szín: kék
3045334	UPBV 2,5/ 1-L GNYE	Csatlakozó, Csatlakozási mód: Csavaros csatlakozás, Pólusszám: 1, Keresztmetszet: 0,14 mm ² - 4 mm ² , AWG: 26 - 12, Szélesség: 5,2 mm, Magasság: 47 mm, Szín: zöld-sárga
3045347	UPBV 2,5/ 1-M	Csatlakozó, Csatlakozási mód: Csavaros csatlakozás, Pólusszám: 1, Keresztmetszet: 0,14 mm ² - 4 mm ² , AWG: 26 - 12, Szélesség: 5,2 mm, Magasság: 47 mm, Szín: szürke
3045350	UPBV 2,5/ 1-M BU	Csatlakozó, Csatlakozási mód: Csavaros csatlakozás, Pólusszám: 1, Keresztmetszet: 0,14 mm ² - 4 mm ² , AWG: 26 - 12, Szélesség: 5,2 mm, Magasság: 47 mm, Szín: kék
3045363	UPBV 2,5/ 1-M GNYE	Csatlakozó, Csatlakozási mód: Csavaros csatlakozás, Pólusszám: 1, Keresztmetszet: 0,14 mm ² - 4 mm ² , AWG: 26 - 12, Szélesség: 5,2 mm, Magasság: 47 mm, Szín: zöld-sárga
3045376	UPBV 2,5/ 1-R	Csatlakozó, Csatlakozási mód: Csavaros csatlakozás, Pólusszám: 1, Keresztmetszet: 0,14 mm ² - 4 mm ² , AWG: 26 - 12, Szélesség: 5,2 mm, Magasság: 47 mm, Szín: szürke
3045389	UPBV 2,5/ 1-R BU	Csatlakozó, Csatlakozási mód: Csavaros csatlakozás, Pólusszám: 1, Keresztmetszet: 0,14 mm ² - 4 mm ² , AWG: 26 - 12, Szélesség: 5,2 mm, Magasság: 47 mm, Szín: kék
3045392	UPBV 2,5/ 1-R GNYE	Csatlakozó, Csatlakozási mód: Csavaros csatlakozás, Pólusszám: 1, Keresztmetszet: 0,14 mm ² - 4 mm ² , AWG: 26 - 12, Szélesség: 5,2 mm, Magasság: 47 mm, Szín: zöld-sárga
3045402	UPBV 2,5/ 2	Csatlakozó, Csatlakozási mód: Csavaros csatlakozás, Pólusszám: 2, Keresztmetszet: 0,14 mm ² - 4 mm ² , AWG: 26 - 12, Szélesség: 10,4 mm, Magasság: 47 mm, Szín: szürke
3045415	UPBV 2,5/ 3	Csatlakozó, Csatlakozási mód: Csavaros csatlakozás, Pólusszám: 3, Keresztmetszet: 0,14 mm ² - 4 mm ² , AWG: 26 - 12, Szélesség: 15,6 mm, Magasság: 47 mm, Szín: szürke
3045428	UPBV 2,5/ 4	Csatlakozó, Csatlakozási mód: Csavaros csatlakozás, Pólusszám: 4, Keresztmetszet: 0,14 mm ² - 4 mm ² , AWG: 26 - 12, Szélesség: 20,8 mm, Magasság: 47 mm, Szín: szürke
3045431	UPBV 2,5/ 5	Csatlakozó, Csatlakozási mód: Csavaros csatlakozás, Pólusszám: 5, Keresztmetszet: 0,14 mm ² - 4 mm ² , AWG: 26 - 12, Szélesség: 26 mm, Magasság: 47 mm, Szín: szürke
3045444	UPBV 2,5/ 6	Csatlakozó, Csatlakozási mód: Csavaros csatlakozás, Pólusszám: 6, Keresztmetszet: 0,14 mm ² - 4 mm ² , AWG: 26 - 12, Szélesség: 31,2 mm, Magasság: 47 mm, Szín: szürke
3045457	UPBV 2,5/ 7	Csatlakozó, Csatlakozási mód: Csavaros csatlakozás, Pólusszám: 7, Keresztmetszet: 0,14 mm ² - 4 mm ² , AWG: 26 - 12, Szélesség: 36,4 mm, Magasság: 47 mm, Szín: szürke
3045460	UPBV 2,5/ 8	Csatlakozó, Csatlakozási mód: Csavaros csatlakozás, Pólusszám: 8, Keresztmetszet: 0,14 mm ² - 4 mm ² , AWG: 26 - 12, Szélesség: 41,6 mm, Magasság: 47 mm, Szín: szürke
3045473	UPBV 2,5/ 9	Csatlakozó, Csatlakozási mód: Csavaros csatlakozás, Pólusszám: 9, Keresztmetszet: 0,14 mm ² - 4 mm ² , AWG: 26 - 12, Szélesség: 46,8 mm, Magasság: 47 mm, Szín: szürke

3045499	UPBV 2,5/10	Csatlakozó, Csatlakozási mód: Csavaros csatlakozás, Pólusszám: 10, Keresztmetszet: 0,14 mm ² - 4 mm ² , AWG: 26 - 12, Szélesség: 52 mm, Magasság: 47 mm, Szín: szürke
3045509	UPBV 2,5/11	Csatlakozó, Csatlakozási mód: Csavaros csatlakozás, Pólusszám: 11, Keresztmetszet: 0,14 mm ² - 4 mm ² , AWG: 26 - 12, Szélesség: 57,2 mm, Magasság: 47 mm, Szín: szürke
3045512	UPBV 2,5/12	Csatlakozó, Csatlakozási mód: Csavaros csatlakozás, Pólusszám: 12, Keresztmetszet: 0,14 mm ² - 4 mm ² , AWG: 26 - 12, Szélesség: 62,4 mm, Magasság: 47 mm, Szín: szürke
3045525	UPBV 2,5/13	Csatlakozó, Csatlakozási mód: Csavaros csatlakozás, Pólusszám: 13, Keresztmetszet: 0,14 mm ² - 4 mm ² , AWG: 26 - 12, Szélesség: 67,6 mm, Magasság: 47 mm, Szín: szürke
3045538	UPBV 2,5/14	Csatlakozó, Csatlakozási mód: Csavaros csatlakozás, Pólusszám: 14, Keresztmetszet: 0,14 mm ² - 4 mm ² , AWG: 26 - 12, Szélesség: 72,8 mm, Magasság: 47 mm, Szín: szürke
3045541	UPBV 2,5/15	Csatlakozó, Csatlakozási mód: Csavaros csatlakozás, Pólusszám: 15, Keresztmetszet: 0,14 mm ² - 4 mm ² , AWG: 26 - 12, Szélesség: 78 mm, Magasság: 47 mm, Szín: szürke

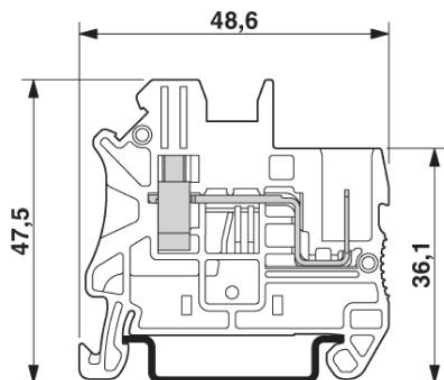
Rajzok

Diagram



Az ábrán az UPBV 2,5 dugasszal rendelkező UT 2,5/ 1P...
 kapocs Derating-görbéje látható

Méretrajz



Kapcsolási rajz



Cím

Phoenix Contact Kft.
Gyár utca 2
2040 Budaörs, Hungary
Telefon +36-23/501-160
Fax +36-23/418-438
<http://www.phoenixcontact.hu>



Phoenix Contact Kft.
Muszaki módosítás fenntartva;