

## AKG 4 YE


Rendelési szám: 3062948

A képen a termék egyik változata látható

<http://eshop.phoenixcontact.hu/phoenix/treeViewClick.do?UID=3062948>

Csatlakozó kapocs, Csatlakozási mód Csavaros csatlakozás,  
Terhelőáram: 41 A, Keresztmetszet: 0,5 mm<sup>2</sup> - 6 mm<sup>2</sup>, Szélesség: 7  
mm, Színe: sárga

### Kereskedelmi adat

EAN	 4 046356 558341
Csomag	50
Vámtarifa	85369010

### Termék jegyzetek

WEEE/RoHS-megfelelo: 2010.01.18



Az itt megadott adatok az online katalógusból származnak. Teljeskörű információkat és adatokat a felhasználói dokumentációknál találhat: <http://www.download.phoenixcontact.com>. Az internetes letöltésekhez eloször el kell fogadni az általános szerződési feltételeket.

### Muszaki adatok

#### Általános

Szín	sárga
Szigetelőanyag	PA
Éghetőségi osztály az UL 94 szerint	V2

#### Méretetek

Hossz	23,7 mm
-------	---------

Szélesség	7 mm
<b>Műszaki adatok</b>	
Maximális terhelőáram	41 A (6 mm <sup>2</sup> -es keresztmetszetű vezeték esetén)
I <sub>N</sub> névleges áram	41 A
U <sub>N</sub> névleges feszültség	300 V
<b>Csatlakozási adatok</b>	
Tömör vezeték keresztmetszet min	0,5 mm <sup>2</sup>
Tömör vezeték keresztmetszet max	6 mm <sup>2</sup>
Hajlékony vezeték keresztmetszet min	0,5 mm <sup>2</sup>
Hajlékony vezeték keresztmetszet max	4 mm <sup>2</sup>
Vezeték keresztmetszet AWG/kcmil min	20
Vezeték keresztmetszet AWG/kcmil max	10
Hajlékony vezeték keresztmetszet érvéghüvellyel műanyag hüvely nélkül min	0,5 mm <sup>2</sup>
Hajlékony vezeték keresztmetszet érvéghüvellyel műanyag hüvely nélkül max	6 mm <sup>2</sup>
Hajlékony vezeték keresztmetszet érvéghüvellyel műanyag hüvellyel min	0,5 mm <sup>2</sup>
Hajlékony vezeték keresztmetszet érvéghüvellyel műanyag hüvellyel max	6 mm <sup>2</sup>
2 azonos keresztmetszetű tömör vezeték min	0,5 mm <sup>2</sup>
2 azonos keresztmetszetű tömör vezeték max	2,5 mm <sup>2</sup>
2 azonos keresztmetszetű hajlékony vezeték min	0,5 mm <sup>2</sup>
2 azonos keresztmetszetű hajlékony vezeték max	2,5 mm <sup>2</sup>
2 egyforma keresztmetszetű hajlékony vezeték műanyag hüvely nélkül AEH-val min	0,5 mm <sup>2</sup>
2 egyforma keresztmetszetű hajlékony vezeték műanyag hüvely nélkül AEH-val max	2,5 mm <sup>2</sup>
2 egyforma keresztmetszetű hajlékony vezeték műanyag hüvelyes TWIN-AEH-val min	0,5 mm <sup>2</sup>
2 azonos keresztmetszetű hajlékony vezeték műanyag hüvelyes TWIN-AEH-val max	2,5 mm <sup>2</sup>
Csatlakozási mód	Csavaros csatlakozás
Csupaszolási hossz	16 mm
Csavarmenet	M4
Meghúzási forgatónyomaték min	1,5 Nm
Meghúzási nyomaték max.	1,8 Nm

## Tanúsítványok



Tanúsítások

cULus Recognized, GOST

Igényelt tanúsítások:

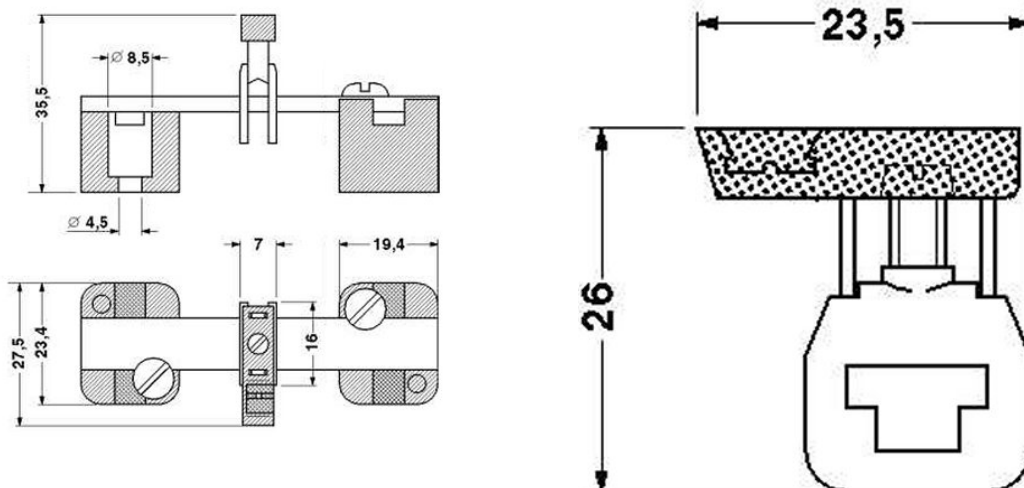
Ex tanúsítások:

## Tartozékok

Termék	Típus leírás	Leírás
<b>szerelés</b>		
0402174	NLS-CU 3/10 SN 1000MM	nullvezető gyűjtősín, 3 mm x 10 mm, hossza: 1000 mm
<b>szerszámok</b>		
1205066	SZS 1,0X4,0 VDE	Csavarhúzó, hornyos, VDE szigetelt, mérete: 1,0x4,0x100 mm, kétkomponensű markolat, csúszásmentes
1205079	SZS 1,0X6,5 VDE	Csavarhúzó, hornyos, VDE szigetelt, mérete: 1,0x6,5x150 mm, kétkomponensű markolat, csúszásmentes

## Rajzok

Méretrajz



**Cím**

Phoenix Contact Kft.  
Gyár utca 2  
2040 Budaörs, Hungary  
Telefon +36-23/501-160  
Fax +36-23/418-438  
<http://www.phoenixcontact.hu>



Phoenix Contact Kft.  
Muszaki módosítás fenntartva;