


DFLK 40

Rendelési szám: 2280271

<http://eshop.phoenixcontact.hu/phoenix/treeViewClick.do?UID=2280271>

A VARIOFACE átvezető modul 1:1-es összeköttetést valósít meg a csavaros csatlakozókapcsok és egy IDC / FLK tűsésáv között (2,54 mm, pólusszám: 40).

Kereskedelmi adat

EAN	 4 017918 054380
Csomag	5
Vámtarifa	85369010
Katalógusoldal információ	Oldal 530 (CAT-7-2013)

Termék jegyzetek

WEEE/RoHS-megfelelo: 2007.05.08



Az itt megadott adatok az online katalógusból származnak. Teljeskörű információkat és adatokat a felhasználói dokumentációknál találhat: <http://www.download.phoenixcontact.com>. Az internetes letöltésekhez eloször el kell fogadni az általános szerződési feltételeket.

Muszaki adatok

Általános adatok

U_N névleges feszültség	< 50 V AC 60 V DC
Max. áramerhelhetőség áganként	1 A
Az összes ág összegárama maximum	40 A ($T_U = 50\text{ °C}$)
Pólusszám	40

Szélesség	39 mm
Magasság	128,4 mm
Mélység	49 mm
Állapotjelzés	nincs
Környezeti hőmérséklet (üzemi)	-20 °C ... 50 °C
Környezeti hőmérséklet (tárolás/szállítás)	-20 °C ... 70 °C
Beépítési pozíció	tetszőlegesen
Szabványok / rendelkezések	Levegő- és kúszóutak DIN EN 50178 alapszigetelés
Szennyeződési fok	2
Túlfeszültség kategória	II
Méretezési lökőfeszültség	0,6 kV
Névleges szigetelési feszültség	63 V

Csatlakozás 1 csatlakozási adatok

Megnevezés csatlakozás	Terepi szint
Szabvány szerinti csatlakozás	IEC / EN
Csatlakozási mód	Csavaros csatlakozás
Tömör vezeték keresztmetszet min	0,2 mm ²
Tömör vezeték keresztmetszet max	4 mm ²
Hajlékony vezeték keresztmetszet min	0,2 mm ²
Hajlékony vezeték keresztmetszet max	2,5 mm ²
Vezeték keresztmetszet AWG/kcmil min	24
Vezeték keresztmetszet AWG/kcmil max	12
Csupaszolási hossz	8 mm
Csavarmenet	M3

Csatlakozás 2 csatlakozási adatok

Megnevezés csatlakozás	Vezérlési szint
Csatlakozások száma	1
Csatlakozási mód	IDC / FLK - tűskesáv (2,54 mm)
Pólusszám	40

Tanúsítványok

Tanúsítások

GOST

Igényelt tanúsítások:

Ex tanúsítások:

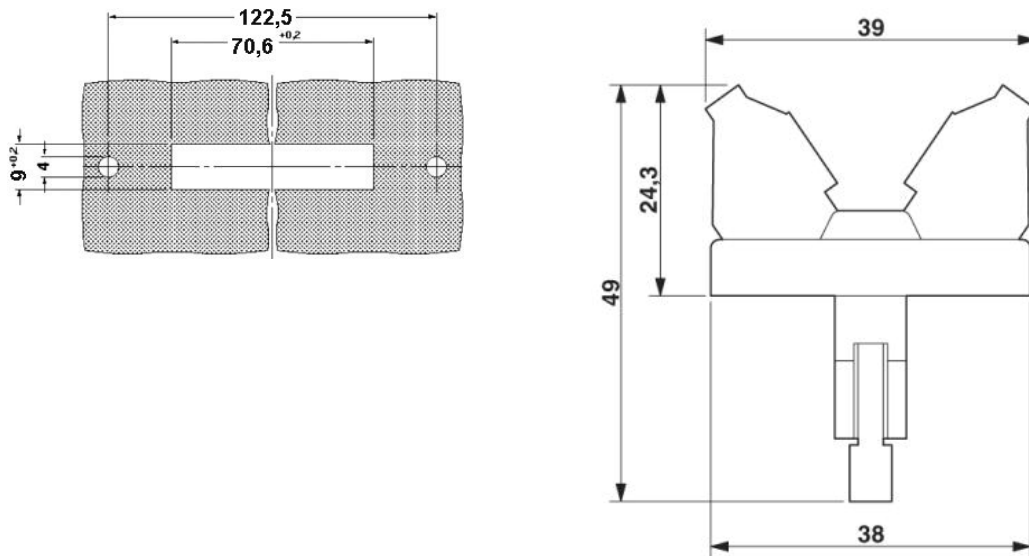
Tartozékok

Termék	Típus leírás	Leírás
kábelek/vezetők		
2288985	FLK 40/EZ-DR/ 50/KONFEK	Konfekcionált kerek kábel, két 40-pólusú csatlakozósávval (1:1 összeköttetés), többek közt alkalmazható Siemens SIMATIC® S5-95U és 100U-hoz (32 x digitális IN/OUT), kábelhossz: 0,5 m
2288998	FLK 40/EZ-DR/ 100/KONFEK	Konfekcionált kerek kábel, két 40-pólusú csatlakozósávval (1:1 összeköttetés), többek között alkalmazható Siemens SIMATIC® S5-95U-hoz és 100U-hoz (32 x digitális IN/OUT), kábelhossz: 1 m
2289007	FLK 40/EZ-DR/ 150/KONFEK	Konfekcionált kerek kábel, két 40-pólusú csatlakozósávval (1:1 összeköttetés), többek között alkalmazható Siemens SIMATIC® S5-95U-hoz és 100U-hoz (32 x digitális IN/OUT), kábelhossz: 1,5 m
2289010	FLK 40/EZ-DR/ 200/KONFEK	Konfekcionált kerek kábel, két 40-pólusú csatlakozósávval (1:1 összeköttetés), többek között alkalmazható Siemens SIMATIC® S5-95U-hoz és 100U-hoz (32 x digitális IN/OUT), kábelhossz: 2 m
2289023	FLK 40/EZ-DR/ 250/KONFEK	Konfekcionált kerek kábel, két 40-pólusú csatlakozósávval (1:1 összeköttetés), többek között alkalmazható Siemens SIMATIC® S5-95U-hoz és 100U-hoz (32 x digitális IN/OUT), kábelhossz: 2,5 m
2289036	FLK 40/EZ-DR/ 300/KONFEK	Konfekcionált kerek kábel, két 40-pólusú csatlakozósávval (1:1 összeköttetés), többek között alkalmazható Siemens SIMATIC® S5-95U-hoz és 100U-hoz (32 x digitális IN/OUT), kábelhossz: 3 m
2289049	FLK 40/EZ-DR/ 350/KONFEK	Konfekcionált kerek kábel, két 40-pólusú csatlakozósávval (1:1 összeköttetés), többek között alkalmazható Siemens SIMATIC® S5-95U-hoz és 100U-hoz (32 x digitális IN/OUT), kábelhossz: 3,5 m
2289052	FLK 40/EZ-DR/ 400/KONFEK	Konfekcionált kerek kábel, két 40-pólusú csatlakozósávval (1:1 összeköttetés), többek között alkalmazható Siemens SIMATIC® S5-95U-hoz és 100U-hoz (32 x digitális IN/OUT), kábelhossz: 4 m
2299589	FLK 40/EZ-DR/ 600/KONFEK	Konfekcionált kerek kábel, két 40-pólusú csatlakozósávval (1:1 összeköttetés), többek között alkalmazható Siemens SIMATIC® S5-95U-hoz és 100U-hoz (32 x digitális IN/OUT), kábelhossz: 6 m
2299592	FLK 40/EZ-DR/ 800/KONFEK	Konfekcionált kerek kábel, két 40-pólusú csatlakozósávval (1:1 összeköttetés), többek között alkalmazható Siemens SIMATIC® S5-95U-hoz és 100U-hoz (32 x digitális IN/OUT), kábelhossz: 8 m

2299602	FLK 40/EZ-DR/1000/KONFEK	Konfekcionált kerek kábel, két 40-pólusú csatlakozósávvval (1:1 összeköttetés), többek között alkalmazható Siemens SIMATIC® S5-95U-hoz és 100U-hoz (32 x digitális IN/OUT), kábelhossz: 10 m
2295059	FLK EZ-DR.../.../...	Kerek kábel, konfekcionált, nem árnyékolt, variálható kábelhossz

Rajzok

Méreterajz



DFLK 40 Rendelési szám: 2280271

<http://eshop.phoenixcontact.hu/phoenix/treeViewClick.do?UID=2280271>

Cím

Phoenix Contact Kft.
Gyár utca 2
2040 Budaörs, Hungary
Telefon +36-23/501-160
Fax +36-23/418-438
<http://www.phoenixcontact.hu>



Phoenix Contact Kft.
Muszaki módosítás fenntartva;