


HC-D 64-A-UT-PEL-F

Rendelési szám: 1584295

<http://eshop.phoenixcontact.hu/phoenix/treeViewClick.do?UID=1584295>

HEAVYCON kapcsoladapter aljzatbetét, D64-es sorozat, 64 pólusú, védővezető csatlakozás jobbról a baloldali kapcsolószekrényfalhoz, csavaros csatlakozás

Kereskedelmi adat	
EAN	 4 046356 142366
Csomag	1
Vámtarifa	85366990
Katalógusoldal információ	Oldal 431 (CAT-4-2013)

Termék jegyzetek

WEEE/RoHS-megfelelo: 2009.03.16



Az itt megadott adatok az online katalógusból származnak. Teljeskörű információkat és adatokat a felhasználói dokumentációknál találhat: <http://www.download.phoenixcontact.com>. Az internetes letöltésekhez eloször el kell fogadni az általános szerződési feltételeket.

Muszaki adatok	
Villamos paraméterek	
Megjegyzés	HEAVYCON-ADVANCE falra szerelhető peremhez és B24 kialakítású HEAVYCON falra szerelhető tokozathoz
Pólusszám	64
Szabvány szerinti csatlakozás	IEC / EN
Méretezési feszültség (III/3)	250 V

Méretezési átütési szilárdság	4 kV
Méretezési áram	10 A

Mechanikai paraméterek

Kialakítás	B24
Csatlakozástechnika	Csavaros csatlakozás
Meghúzási nyomaték	0,5 Nm ... 0,8 Nm
Az egyes erek csupaszolási hossza	10 mm
Csatlakozási keresztmetszet	0,2 mm ² ... 2,5 mm ²
AWG csatlakozási keresztmetszet	22 ... 12

Általános paraméterek

Érintkező anyaga	Rézötvözet
Érintkezőfelület anyaga	Ag
Érintkezőtartó anyaga	PA
Vízszintes furattávolság	104 mm
Magasság	132,6 mm
Szennyeződési fok	3
Túlfeszültség kategória	III
Éghetőségi osztály az UL 94 szerint	V0
Szabvány szerinti csatlakozás	IEC / EN
Környezeti hőmérséklet (üzemi)	-40 °C ... 125 °C
Szerelési utasítás	A csatlakozók csak terhelés- és feszültségmentes állapotban működtethetők.
Szerelési útmutató	Nem a HC-B 24-AMQ-EMV tokozathoz

Tanúsítványok

Tanúsítások

Igényelt tanúsítások:

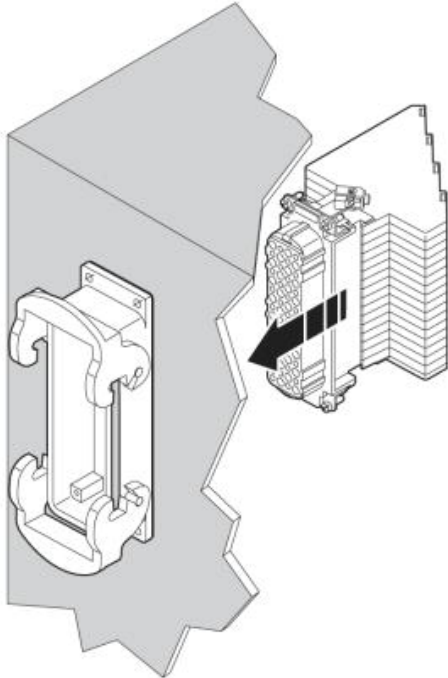
Ex tanúsítások:

Tartozékok

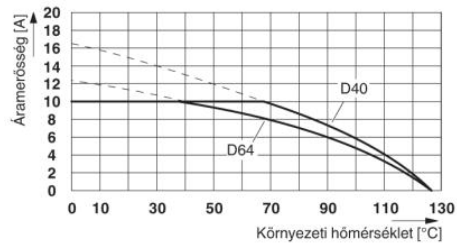
Termék	Típus leírás	Leírás
Jelölés		
1050004	ZB 5 :UNBEDRUCKT	Jelölőcsík, Csík, fehér, felirat nélkül, feliratozható a következőkkel: Plotter, Szerelési mód: Bepattintás a magas táblahoronyba, a következő kapocsszélességhez: 5,2 mm, Szövegmező mérete: 5,1 x 10,5 mm
szerelés		
1775240	HC-KA-FE	Lábazatelem, az NS 32 kalapsínre, NS 35/7,5, vagy az NS 35/15 kalapsínre szereléshez, az alap- és az oldalelem közé dugaszolható
1660083	HC-VSH	Reteszelő csavaros hüvely, érintkezőbetétek és kalapsínre szerelhető kapcsoladapterek fix összekötéséhez
Általános		
1644326	HC-B-3PE	PE többszöröző, 3 PE csatlakozáshoz, HC-B (a HC-B..E..ZZ kivételével) / HC-BB / HC-DD / HC-D40 / HC-D64 érintkezőbetétekhez
1604997	HC-B-PES	PE csavar, HC-B / HC-BB / HC-DD / HC-D40 / HC-D64 érintkezőbetétekhez
1772722	HC-CB	Kódolócsap, legfeljebb hat azonos pólusszámú dugasz tévesztésmentes csatlakoztatását teszi lehetővé
1676860	HC-CBU	Kódolóaljzat legfeljebb 16 dugasz kódolásához
1676857	HC-CST	Kódolótüske legfeljebb 16 dugasz kódolásához

Rajzok

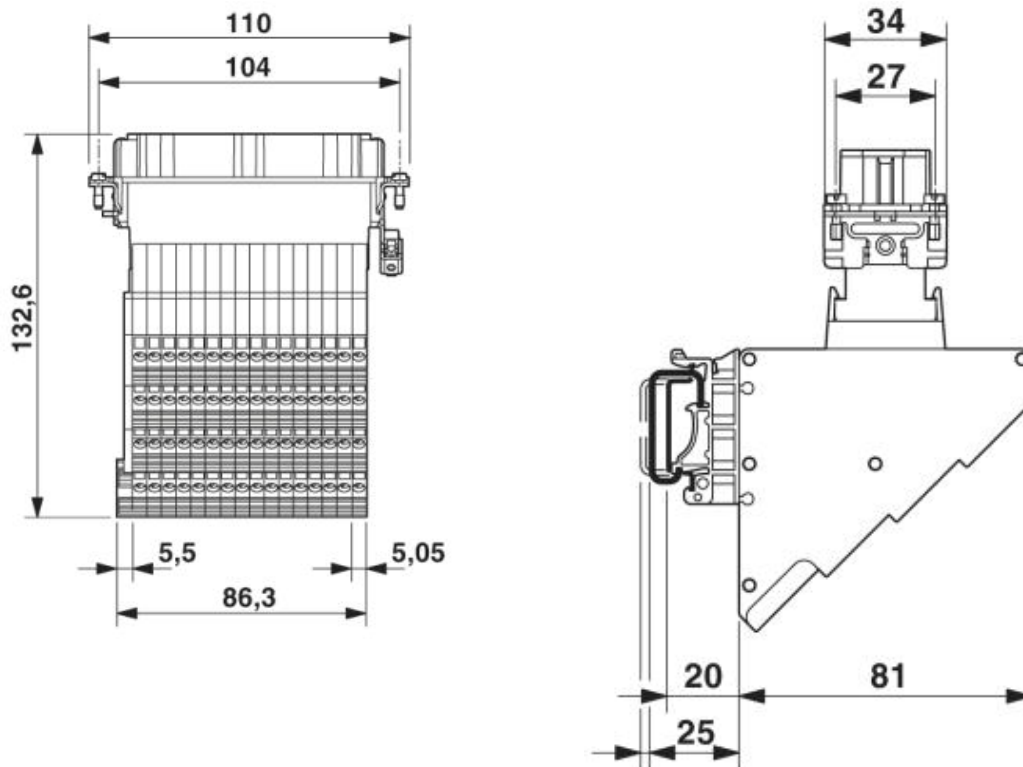
Alkalmazási rajz



Diagram



Méretrajz



Méretrajz, oldalnézet

Cím

Phoenix Contact Kft.
Gyár utca 2
2040 Budaörs, Hungary
Telefon +36-23/501-160
Fax +36-23/418-438
<http://www.phoenixcontact.hu>



Phoenix Contact Kft.
Muszaki módosítás fenntartva;