

## SACB-8/ 8-L-C GG SCO


Rendelési szám: 1516768

<http://eshop.phoenixcontact.hu/phoenix/treeViewClick.do?UID=1516768>

Sensor-/Aktor-doboz alap készülékház, Csatlakozási mód: M12-SPEEDCON aljzat Fém, A dugaszhelyek száma: 8, Pólusszám: 4, Csatlakozóhely kiosztás: egyes, Diagnosztikai- és állapotjelzés: van, pnp; Gerincvezeték-csatlakozás: Dugaszolható csavaros csatlakozó, Árnyékoló: nincs



### Kereskedelmi adat

EAN	 4 017918 967499
Csomag	1
Vámtarifa	85366990
Katalógusoldal információ	Oldal 121 (CAT-4-2013)

### Termék jegyzetek

WEEE/RoHS-megfelelo: 2006.02.21



Az itt megadott adatok az online katalógusból származnak. Teljeskörű információkat és adatokat a felhasználói dokumentációknál találhat: <http://www.download.phoenixcontact.com>. Az internetes letöltésekhez először el kell fogadni az általános szerződési feltételeket.

### Muszaki adatok

#### Általános adatok

Méretezési feszültség	24 V DC
Üzemi feszültség legfeljebb $U_{max}$	30 V DC
Méretezési áram I/O jelenként	2 A
Áramterhelhetőség dugaszhelyenként	4 A

Méretezési áram összesen	10 A
	2x 8 A (galvanikus leválasztás esetén)
Pólusszám	4
A dugaszhelyek száma	8
Védettség	IP65
	IP67
	IP69K
Éghetőségi osztály az UL 94 szerint	V0
Környezeti hőmérséklet (üzemi)	-30 °C ... 80 °C
Szenzor / aktor csatlakozási mód	M12-SPEEDCON aljzat

#### Helyi diagnosztikai funkció

Helyi diagnosztika	Tápfeszültség modulonként LED zöld
	Diagnosztikai és állapotjelző I/O sárga LED

#### Gerinckábel adatai / csatlakoztatási adatai

Csatlakozási mód	Dugaszolható csavaros csatlakozó
Szenzor/aktor kábel dugaszolási helyének meghúzási nyomatéka	0,4 Nm
Zárócsavar meghúzási nyomatéka	0,4 Nm

#### Anyagadatok

Elektronikaház anyaga	PBT
Kiöntőmassza anyaga	PUR
Érintkező anyaga	Cu-ötvény
Érintkezőfelület anyaga	aranyozott
Érintkezőtartó anyaga	PA
Gerincvezeték-oldali érintkező anyaga	Cu-ötvény
Gerincvezeték-oldali érintkezőfelület anyaga	aranyozott
Gerincvezeték-oldali érintkezőtartó anyaga	PA 66 V0
Menetes hüvely anyaga	Cink présöntvény
Menetes hüvely felületének anyaga	nikkelezett
O-gyűrű anyaga	NBR

#### Csatlakozókiosztás

Dugaszhely/pólus = érszín vagy csatlakozás	1 / 4 (A) = 1 / 4
--	-------------------

	2 / 4 (A) = 2 / 4
	3 / 4 (A) = 3 / 4
	4 / 4 (A) = 4 / 4
	5 / 4 (A) = 5 / 4
	6 / 4 (A) = 6 / 4
	7 / 4 (A) = 7 / 4
	8 / 4 (A) = 8 / 4
	1-8 / 1 (+ 24 V) = U <sub>N</sub>
	1-8 / 3 (0 V) = 0 V
	1-8 / 5 (PE) = PE

### Tanúsítványok



Tanúsítások

cULus Recognized

Igényelt tanúsítások:

Ex tanúsítások:

### Tartozékok

Termék	Típus leírás	Leírás
<b>Jelölés</b>		
0804963	SS-ZB 17,5 WH	Mágneskapcsoló jelölőcsík, Csík, fehér, felirat nélkül, feliratozható a következőkkel: Plotter, Szerelési mód: Bepattintás a lapos táblahoronyba, Szövegmező mérete: 17,5 x 8 mm
<b>Védelmi és záró elemek</b>		
1553129	PROT-MS SCO	M12 zárócsavar SPEEDCON gyorsreteszeléssel a szenzor/aktor kábelek, dobozok és beépíthető csatlakozók nem használt M12 aljzataihoz
<b>szerszámok</b>		
1208432	SAC BIT M12-D15	Dugaszbetét a M12 csatlakozóval és QUICKON gyorscsatlakozási technikás M12 csatlakozóval rendelkező szenzor-/aktorkábelek szereléséhez, 4 mm-es hatlapú csavarhúzóhoz

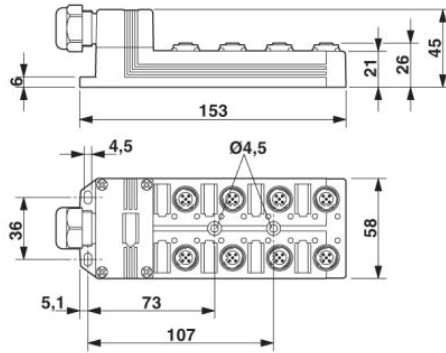
1208445	SACC BIT M12-D20	Dugaszbetét a szabadon konfekcionálható hosszanti rovátkás SACC M12 csatlakozók szereléséhez, kivéve a QUICKON gyorscsatlakozású M12 csatlakozókat, 4 mm-es hatlapú csavarhúzóhoz
1206450	SZK PZ1 VDE	Csavarhúzó, PZ kereszthornyos, VDE szigetelt, mérete: PZ 1 x 80 mm, kétkomponensű markolat, csúszásmentes
1208429	TSD 04 SAC	Nyomatékkulcs, előre beállított 0,4 Nm nyomatékkal és 4 mm-es hatlapú behajtóval M12 csatlakozókhoz

#### További termékek

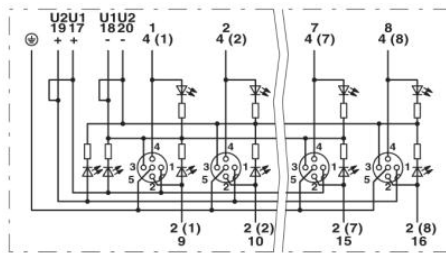
Termék	Típus leírás	Leírás
<b>Csatlakozófedél</b>		
1516690	SACB-C-H180 8- 8 SCO PUR/	Csatlakozófedél, alkalmazható a következőhöz: Szenzor/aktor doboz, Csatlakozási mód: M12-SPEEDCON aljzat Fém, A dugaszhelyek száma: 8, Csatlakozóhely kiosztás: egyes, Diagnosztikai- és állapotjelzés: Nincs; Gerincvezeték-csatlakozás: Dugaszolható csavaros csatlakozó 180°, PUR/PVC, Vezeték hossz: 0,5 m ... 50 m, Árnyékoló: nincs
1516713	SACB-C-H180 8/16 SCO	Csatlakozófedél integrált csatlakozóval, M12 szenzor/aktor dobozokhoz fém menettel és dugaszolható csavaros csatlakozással, 4, 6 vagy 8 dugaszhelyhez
1516577	SACB-C-H180-8/ 8- 5,0PUR SCO	Csatlakozófedél, alkalmazható a következőhöz: Szenzor/aktor doboz, Csatlakozási mód: M12-SPEEDCON aljzat Fém, A dugaszhelyek száma: 8, Csatlakozóhely kiosztás: egyes, Diagnosztikai- és állapotjelzés: Nincs; Gerincvezeték-csatlakozás: Dugaszolható csavaros csatlakozó 180°, PUR/PVC, Vezeték hossz: 5 m, Árnyékoló: nincs
1516580	SACB-C-H180-8/ 8-10,0PUR SCO	Csatlakozófedél, alkalmazható a következőhöz: Szenzor/aktor doboz, Csatlakozási mód: M12-SPEEDCON aljzat Fém, A dugaszhelyek száma: 8, Csatlakozóhely kiosztás: egyes, Diagnosztikai- és állapotjelzés: Nincs; Gerincvezeték-csatlakozás: Dugaszolható csavaros csatlakozó 180°, PUR/PVC, Vezeték hossz: 10 m, Árnyékoló: nincs

## Rajzok

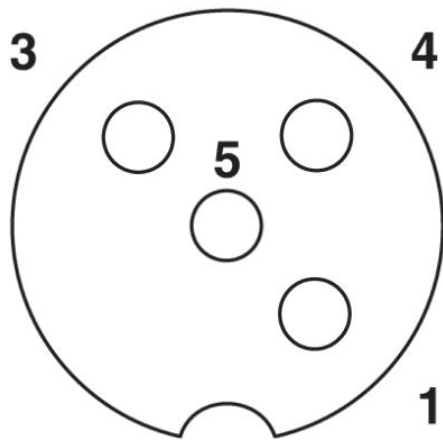
### Méretrajz



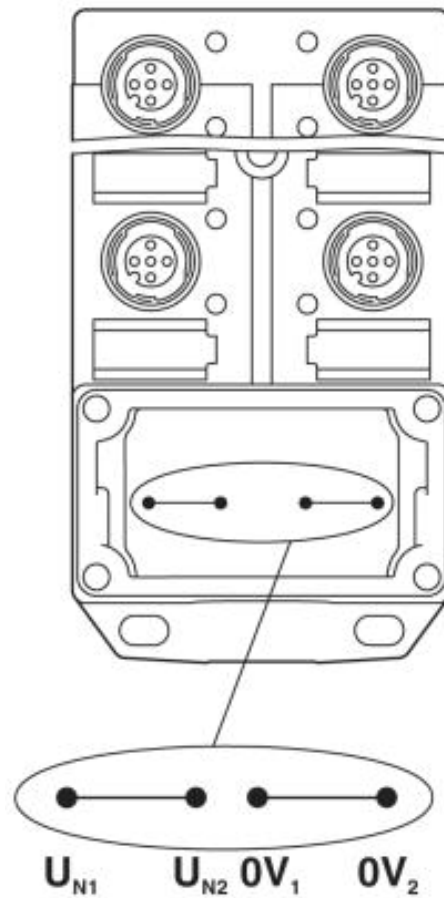
### Kapcsolási rajz



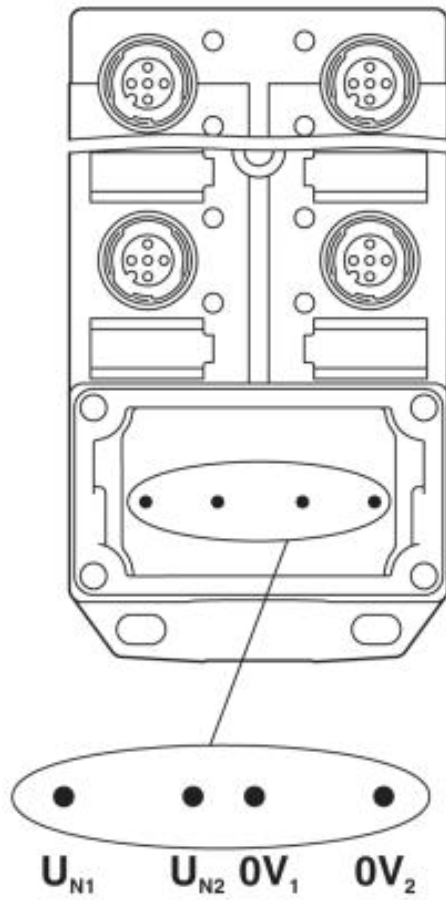
Sematikus rajz



M12 dugaszhely, aljzat, 4 pólusú



$U_{N1}$  és  $U_{N2}$  potenciál áthidalva.  
Potenciál hozzárendelése:  $U_{N1} = U_{N2} =$   
1,2,3,4,5,6,7,8 dugaszhelyek.



Potenciál leválasztva. Potenciál hozzárendelése:  $U_{N1} = 1,3,5,7$  dugaszhelyek, és  $U_{N2} = 2,4,6,8$  dugaszhelyek.

**Cím**

Phoenix Contact Kft.  
Gyár utca 2  
2040 Budaörs, Hungary  
Telefon +36-23/501-160  
Fax +36-23/418-438  
<http://www.phoenixcontact.hu>



Phoenix Contact Kft.  
Muszaki módosítás fenntartva;