


VC-TFS 8

Rendelési szám: 1852820



<http://eshop.phoenixcontact.hu/phoenix/treeViewClick.do?UID=1852820>

Érintkezőbetétes modul, lengő kerethez, csavaros csatlakozással, 8 pólusú, 160 V / 10 A

Kereskedelmi adat	
EAN	 4 017918 127152
Csomag	50
Vámtarifa	85366990
Katalógusoldal információ	Oldal 33 (CAT-2-2013)

Termék jegyzetek

WEEE/RoHS-megfelelo: 2005.06.01



Az itt megadott adatok az online katalógusból származnak. Teljeskörű információkat és adatokat a felhasználói dokumentációknál találhat: <http://www.download.phoenixcontact.com>. Az internetes letöltésekhez először el kell fogadni az általános szerződési feltételeket.

Muszaki adatok

Általános adatok

Megjegyzés	A csatlakozókat csak feszültségmentes állapotban lehet csatlakoztatni.
------------	--

Csatlakozástechnika	Csavaros csatlakozás
	Csavaros csatlakozás
Meghúzási nyomaték	0,22 Nm ... 0,25 Nm
Környezeti hőmérséklet (üzemi)	-40 °C ... 100 °C
Szennyeződési fok	3
Túlfeszültség kategória	III
Pólusszám	8
Csatlakoztatási ciklus	≥ 100
Csatlakozási keresztmetszet	0,14 mm ² ... 1,5 mm ²
AWG csatlakozási keresztmetszet	28 ... 16
Az egyes erek csupaszolási hossza	6 mm

Anyagadatok

Éghetőségi osztály az UL 94 szerint	V0
Érintkező anyaga	CuZn
Érintkezőfelület anyaga	ónozott
Érintkezőtartó anyaga	PA

Villamos paraméterek

Méretezési feszültség (III/3)	160 V
Méretezési átütési szilárdság	2,5 kV
Méretezési átültési szilárdság	2,5 kV
Méretezési áram	10 A
	10 A

Tanúsítványok

Tanúsítások

cULus Recognized, GOST, LR

Igényelt tanúsítások:

Ex tanúsítások:

Tartozékok

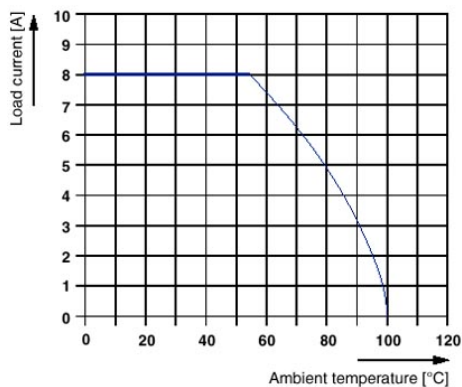
Termék	Típus leírás	Leírás
Jelölés		
0804073	SK 3,5/2,8:FORTL.ZAHLEN	Jelölőkártyák, Kártya, fehér, feliratozva, hosszában: sorfolytonos számok, 1-10, 11-20 stb. 91-99-ig, Szerelési mód: Ragasztható, a következő kapocsszélességhez: 3,5 mm
0804183	SK 5/3,8:FORTL.ZAHLEN	Jelölőkártyák, Kártya, fehér, feliratozva, hosszában: sorfolytonos számok, 1-10, 11-20 stb. 91-(99)100-ig, Szerelési mód: Ragasztható, a következő kapocsszélességhez: 5 mm
0804455	SK 7,5/3,8:FORTL.ZAHLEN	Jelölőkártyák, Kártya, fehér, feliratozva, hosszában: sorfolytonos számok, 1-10, 11-20 stb. 91-100-ig, Szerelési mód: Ragasztható, a következő kapocsszélességhez: 7,5 mm
0803906	SK U/3,8 WH:UNBEDRUCKT	Jelölőkártyák, Ív, fehér, felirat nélkül, feliratozható a következőkkel: Plotter, Office-Drucksysteme, Szerelési mód: Ragasztható
0803922	SK U/5,0 WH:UNBEDRUCKT	Jelölőkártyák, Ív, fehér, felirat nélkül, feliratozható a következőkkel: Plotter, Office-Drucksysteme, Szerelési mód: Ragasztható

dugasz/adapter

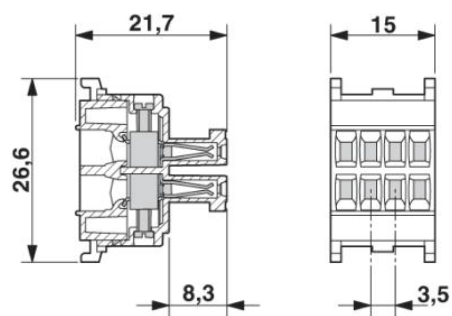
1600027	CP-HCC 4	Kódoló profil, Szín: vörös
1734634	CP-MSTB	Kódolóprofil, a dugaszfél hornyába ill. az invertált alapházba betolható, piros szigetelőanyagból

Rajzok

Diagram



Méretrajz



VC-TFS 8 Rendelési szám: 1852820

<http://eshop.phoenixcontact.hu/phoenix/treeViewClick.do?UID=1852820>

Cím

Phoenix Contact Kft.
Gyár utca 2
2040 Budaörs, Hungary
Telefon +36-23/501-160
Fax +36-23/418-438
<http://www.phoenixcontact.hu>



Phoenix Contact Kft.
Muszaki módosítás fenntartva;