

Conrad túlfeszültségvédő közcsatlakozó, univerzális túlfeszültségvédő közcsatlakozó, fehér

Cikkszám EMP600/1
Rend. sz. 61 06 39

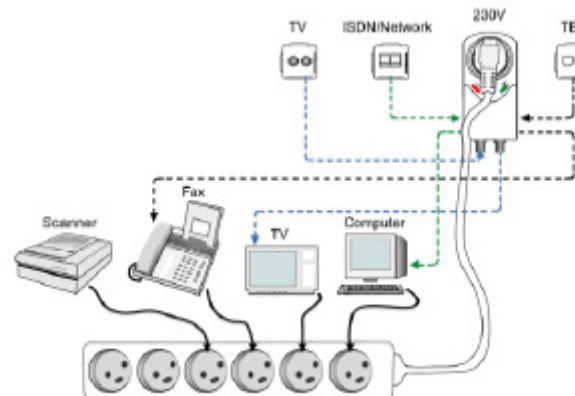
A. Működés

1. A minden egyben védő-közcsatlakozó megvédi készülékeit áramrendellenességek, pl. túl nagy áramingadozások, áramcsúcsok vagy villámcsapás által okozott károsodástól. A védő-közcsatlakozó védi készülékeit, és szünetmentes áramú működést biztosít.
2. A közcsatlakozó legalkalmasabb számítógépek, házimozsi berendezések, TV-készülékek, telefonok és faxkészülékek védelmére.
3. A közcsatlakozó el van látva egy piros tápfeszültség- ("Power") és egy zöld védelem-jelzővel, amelyek a készülékek működését és a védelem állapotát jelzik.
4. A közcsatlakozóhoz tartozik 6 kiváló minőségű varisztor, 6 hőbiztosító és 3 gázkiülési cső , továbbá egy jól megérthető kapcsolási rajz. Ez által a közcsatlakozó teljes körű védelmet nyújt készülékeinek. Készülékeit nemcsak árammegszakítás ellen védi, hanem védi a TV-, számítógép-hálózati- és telefonjeleket is.

B. Összeköttetések

1. Csatlakoztatás előtt kapcsolja ki az adott készüléket.
2. Kösse össze a telefon/fax kábelével a "TEL/FAX/MODEM IN" (...be) csatlakozóhüvelyt a fali telefondobozzal. Kösse össze egy telefon/fax kábelével a TEL/FAX/MODEM OUT" (...ki) csatlakozóhüvelyt a telefon-/telefax-készülékkel.
3. Kösse össze a számítógéphálózat kábelével a közcsatlakozó "NETWORK/ISDN IN " (hálózat/ISDN be) hüvelyét az ISDN-csatlakozójával. Kösse össze egy számítógéphálózati kábelével a "NETWORK/ISDN OUT " (hálózat/ISDN ki) hüvelyt a telefon-/telefax-készülékkel.
4. Kösse össze a TV-kábelével a közcsatlakozó "TV IN" hüvelyét a fali TV-csatlakozójával, majd kösse össze a "TV OUT" hüvelyt a TV-készülék "TV IN" hüvelyével.
5. Dugja be a számítógépe/TV-készüléke/videomagnója/telefonja hálózati dugóját a közcsatlakozóba, majd dugja be a közcsatlakozót egy hálózati dugaszaljba (ha egynél több készüléket akar csatlakoztatni, ajánlatos egy hosszabbítót/elosztót alkalmazni). A piros és a zöld jelzőfény most kigyullad, jelezvén azt, hogy a közcsatlakozó feszültség alatt van és készülékei most védettek.

Lehetséges csatlakoztatások:



C. Biztonsági intézkedések

1. A közcsatlakozóra csatlakoztatott készülékeknek azonos feszültségadatainak kell lenniük, mint a közcsatlakozó "Műszaki adatai" között megadott adat.
2. Ha a zöld fény már nem világít a közcsatlakozó hálózati csatlakoztatása után, akkor készülékei már nem védettek. A közcsatlakozót ekkor ki kell cserélni. 3. Csak földelt dugaszaljhoz alkalmazható.

D. Műszaki adatok

1. Üzemi feszültség: 230 V váltó, 16 A, 3680 W
2. Max. feszültségvédelem : TV : A TV-jel és a közcsatlakozó között: 90 V; a közcsatlakozó és a föld között: 1000 V
Más készülékek számára: 6000 V
3. Max. áram :TV: 5000 A
az összes többi csatlakozásnál: 4500 A

Max. levezetési áram : fali dugaszalj: 165 joule

Telefon/ISDN: 268 joules

5. Megszólalási idő : 11ns