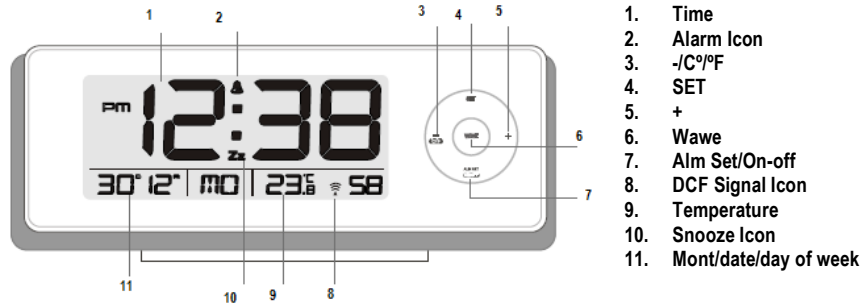
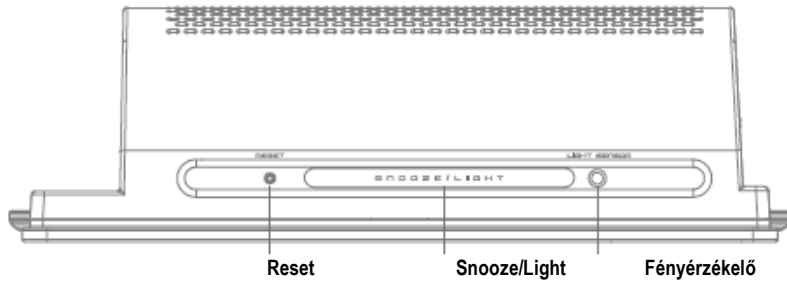




Conrad Szaküzlet 1067 Budapest, Teréz krt. 23. Tel: (061) 302-3588
Conrad Vevőszolgálat 1124 Budapest, Jagelló út 30. Tel: (061) 319-0250
HASZNÁLATI ÚTMUTATÓ, WT 498
Rend. sz.: 672150



1. Time
2. Alarm Icon
3. -/C°/°F
4. SET
5. +
6. Wave
7. Alm Set/On-off
8. DCF Signal Icon
9. Temperature
10. Snooze Icon
11. Mont/date/day of week



TIME = Óraidő
ALARM ICON = Riasztás szimbólum
MONTH/DATE/DAY OF WEEK = Hónap/Dátum/Hét napja
SNOOZE ICON = Szundi szimbólum
TEMPERATURE = Hőmérséklet
DCF SIGNAL ICON = Rádiójel szimbólum
ALM SET ON-OFF = Riasztás BE/KI
LIGHT SENSOR = Fényérzékelő
RESET = Reset

ÜZEMBE HELYEZÉS HÁLÓZATI ADAPTERREL




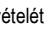
Helyezze az órát lehetséges zavarforrásoktól (pl. fém felületek és elektromos készülékek) mentes helyre. Csatlakoztassa a hálózati adapter dugóját a készülékhez és dugja be a hálózati adaptert egy háztartásban szokványos hálózati dugaszoló aljzatba. Az óra működésre kész.

ÜZEMBE HELYEZÉS ELEMEKKEL

1. Távolítsa el az elemtartó fedelét az óra hátoldalán.
2. Helyezzen be 3 db mikroelemet az elemtartóba, ügyeljen a helyes polarításra.
3. Tolja vissza az elemtartó fedelét.
4. Ha nem szeretné az LC kijelző tartós világítását (pl. éjszaka), távolítsa el a hálózati adaptert a készülékről. Az elemek megtartják a pontos időkijelzést. Nyomja meg a SNOOZE/LIGHT gombot és a háttérvilágítás néhány másodpercre aktiválódik.

RÁDIÓJEL VÉTELE ÉS JELE

Az óra automatikusan elkezdja a rádiójel keresését. A rádiójel szimbóluma  villog.

Gyenge rádiójel vétel (szimbólum  villog)
Erős rádiójel vétele (szimbólum  villog)
Eredményes rádiójel vétel (szimbólum  szimbólum folyamatosan látható)
Sikertelen rádiójel vétel (szimbólum  eltűnik)

Automatikus vétel és manuális vétel

Az óra minden nap automatikusan elkezdja az óraidő rádiójelének vételét 01:00, 02:00 és 03:00 órákor. Sikertelen vételnél megismétli 03:00, 04:00 és 05:00 órákor.

Manuális vétel: Nyomja meg a WAVE gombot a jel manuális kereséséhez. Tartsa lenyomva a gombot a vételi kísérlet manuális leállításához.

Megjegyzés: A rádiójel vételének kísérlete közben a Snooze/Light gomb kivételével a gombok elvesztik funkciójukat.

NAPTÁR, 12/24 ÓRÁS KIJEZÉS ÉS ÓRAIDŐ BEÁLLÍTÁSA

1. Tartsa lenyomva a SET gombot 2 másodpercig. A számjegyek villognak. Nyomja meg a +/- gombot a "12 Hr" 12 órás vagy "24 Hr" 24 órás formátum kiválasztásához.
2. Nyomja meg ismét a SET gombot. A kijelzőn "00" jelenik meg és villog. Nyomja meg a +/- gombot az időzóna kiválasztásához:

"00" = GMT +1 óra (pl. Németország)

"01" = GMT +2 óra (pl. Finnország)

"-01" = GMT 00 óra (pl. Anglia)

3. Nyomja meg a SET gombot, az idő számjegyei villognak. A +/- gombokkal tudja az órát beállítani.
4. Nyomja meg a SET gombot, a perc számjegyei villognak. A +/- gombokkal tudja a percet beállítani.
4. Nyomja meg a SET gombot, a számjegyek a "2009"-es évet jelenítik meg és villognak. A +/- gombokkal tudja az évet beállítani.
5. Nyomja meg a SET gombot, a hónap számjegyei villognak. A +/- gombokkal tudja a hónapot beállítani.
6. Nyomja meg a SET gombot, a dátum számjegyei villognak. A +/- gombokkal tudja a dátumot beállítani.
7. Nyomja meg a SET gombot, a hét napjának számjegyei villognak. A +/- gombokkal tudja a hét napjainak nyelvét beállítani.

EN = angol
GE = német
FR = francia
IT = olasz
NE = holland
ES = spanyol
DA = dán

8. Nyomja meg ismét a SET gombot a normál módba történő visszatéréshez. 30 másodperc elteltével az óra automatikusan a normál módra áll vissza.

ÉBRESZTÉS BEÁLLÍTÁSA

Tartsa lenyomva az ALM SET / ON-OFF gombot és az "00:00 AL" kijelzésben az órák jegyei villognak. A +/- gombbal válassza ki a kívánt ébresztési órát.

Nyomja meg ismét az ALM SET / ON-OFF gombot és a perc számjegyei villognak. A +/- gombbal válassza ki a kívánt ébresztési percekét.

Nyomja meg ismét az ALM SET / ON-OFF gombot a normál módba történő visszatéréshez. 30 másodperc elteltével az óra automatikusan a normál módra áll vissza.

RIASZTÁS BE-/KIKAPCSOLÁSA

Nyomja meg az ALM SET / ON-OFF gombot. Ha az ébresztés be van kapcsolva, megjelenik a szimbólum. 

ÉBRESZTÉS ISMÉTLÉS (SNOOZE)

Az ébresztés megszólal, amint az idő a beállított riasztási időt eléri. A  szimbólum villog.

1) Nyomja meg a SNOOZE gombot a riasztás megszakításához. "Zz" jelenik meg a kijelzőn. Az ébresztés 5 perc múlva újra megszólal.

2) Nyomja meg az ALM SET / ON-OFF gombot az ébresztés kikapcsolásához. Az ébresztés a következő napon szólal meg

újra a beállított időpontban. A  szimbólum tartósan látható.

Ébresztési időtartam: 2 perc

AUTOMATIKUS FÉNYÉRZÉKELŐ

A készülék automatikus fényérzékelővel rendelkezik, a jobb felső részén a Snooze / Light gomb mellett. A háttérvilágítás fényereje automatikusan a környezet fényerejéhez igazodik.

Tartson felfelé 30 cm minimális távolságot a készüléktől.

HŐMÉRSÉKLET KIJEZÉSE °C-BAN VAGY °F-BAN

A – (°C/°F) gombbal válassza ki a °C vagy °F egységet.

HIBAEHÁRÍTÁS

Elektromos zavarforrások által hibás kijelzés fordulhat elő. Nyomja meg a RESET gombot. Az óra automatikusan újra beáll.

A rádiójel keresése ismét automatikusan elkezdődik.

ÁPOLÁS ÉS KARBANTARTÁS:

- Ne helyezze a készüléket reggő- vagy ütődésveszélyes helyre, mert az sérülésekhez vezethet.
- Kerülje az olyan elhelyezést, ahol a készülék hirtelen extrém hőmérsékletváltozásnak, pl. közvetlen napfénynek, extrém hidegnek és nedvességnek vagy akár nedves környezeti feltételeknek van kitéve, mert ezek a kijelzési pontosságot csökkenthetik és meghibásodáshoz vezethetnek.
- A ház és az LCD képernyő tisztításához csak egy puha, enyhén nedves ruhát használjon. Ne használjon oldó- vagy súrolószert.
- Ne merítse a készüléket vízbe.
- A teljesítményüket elvesztő elemeket azonnal vegye ki, hogy a kifolyást és az általa okozott következményi károkat megakadályozza. Cseréhez csak új, és az eredetivel azonos típusú elemet használjon.
- Ne próbálja meg maga javítani a készüléket. A javítást igénylő készüléket juttassa el a kereskedőhöz és vizsgálta meg képzett szakemberrel. A ház felnyitásával és szakszerűtlen kezeléssel a garancia érvényét veszti.

MŰSZAKI ADATOK

Elemek: 3 db mikroelem, AAA típus, IEC LR3, 1,5 V

Méret: (Sz x Ma x Mé) 188 x 80 x 55 mm

Hőmérséklet mérési tartomány: -10°C ... +50°C (+14,2°F ... +122°F)

Hőmérséklet felbontás: 0,1°C

Tartós ébresztés: 2 perc