

PLC-OSC-125DC/ 24DC/ 2

Rendelési szám: 2980050

Az ábrán a PLC-BSC- 24DC/21 változat szerepel




<http://eshop.phoenixcontact.hu/phoenix/treeViewClick.do?UID=2980050>

PLC-szenzor interfész, amely csavaros csatlakozású PLC-BSP... alkapocsból és dugaszolható miniatűr szilárdtest reléből áll, NS 35/7,5 kalapsínre szerelhető, bemenet: 125 V DC, kimenet: 3-33 V DC/3 A



Kereskedelmi adat

EAN	 4 017918 619053
Csomag	10
Vámtarifa	85364190
Katalógusoldal információ	Oldal 325 (CAT-7-2013)

Termék jegyzetek

WEEE/RoHS-megfelelo: 2006.05.09



Az itt megadott adatok az online katalógusból származnak. Teljeskörű információkat és adatokat a felhasználói dokumentációknál találhat: <http://www.download.phoenixcontact.com>. Az internetes letöltésekhez először el kell fogadni az általános szerződési feltételeket.

Muszaki adatok

Bemeneti adatok

Bemeneti feszültség U_N	125 V DC
Bemeneti feszültségtartomány U_N -re vonatkoztatva	0,8 ... 1,1
"0"-jel kapcsolási küszöb U_N -re vonatkoztatva	$\leq 0,3$

"1"-jel kapcsolási küszöb U_N -re vonatkoztatva	$\geq 0,8$
Tip. bemeneti áram U_N esetén	3 mA
Bekapcsolási idő tipikus	40 μ s (U_N)
Tipikus kikapcsolási idő	600 μ s (U_N)
Üzemi feszültség kijelző	sárga LED
Védelem megnevezése	Polaritásvédelem
Védőkapcsolás/-alkatrész	polaritásvédelmi dióda
Átviteli frekvencia	100 Hz

Kimeneti adatok

Kimeneti feszültség-tartomány	3 V DC ... 33 V DC
Tartós határáram	3 A (lásd az öregedési jelleggörbét)
Maximális bekapcsolási áram	15 A (10 ms)
Feszültségesés max. tartós határáram esetén	≤ 200 mV
Kimeneti kapcsolás	2 vezetős földpotenciálmentes
Védelem megnevezése	Polaritásvédelem
	Túlfeszültség-védelem
Védőkapcsolás/-alkatrész	polaritásvédelmi dióda

Csatlakozási adatok

Csatlakozási mód	Csavaros csatlakozás
Csupaszolási hossz	8 mm
Csavarmenet	M3
Tömör vezeték keresztmetszet min	0,14 mm ²
Tömör vezeték keresztmetszet max	2,5 mm ²
Hajlékony vezeték keresztmetszet min	0,14 mm ²
Hajlékony vezeték keresztmetszet max	2,5 mm ²
Vezeték keresztmetszet AWG/kcmil min	26
Vezeték keresztmetszet AWG/kcmil max	14

Általános adatok

Szélesség	6,2 mm
Magasság	80 mm
Mélység	94 mm
Vizsgálófeszültség bemenet/kimenet	2,5 kV (50 Hz, 1 min)
Környezeti hőmérséklet (üzemi)	-25 °C ... 60 °C
Környezeti hőmérséklet (tárolás/szállítás)	-25 °C ... 70 °C

Beépítési pozíció	tetszőlegesen
Szerelési utasítás	térköz nélkül sorolhatóak
Üzem mód	100 % ED
Éghetőségi osztály az UL 94 szerint	V0
Megnevezés	Szabványok / rendelkezések
Szabványok/előírások	IEC 60664
	EN 50178
	IEC 62103
Méretezési feszültséglökés / szigetelés	alapszigetelés
Szennyeződési fok	2
Túlfeszültség kategória	III

Tanúsítványok



Tanúsítások

cULus Listed, cULus Recognized, GL

Igényelt tanúsítások:

Ex tanúsítások:

Tartozékok

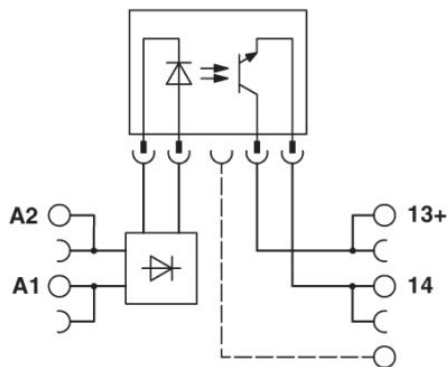
Termék	Típus leírás	Leírás
Betápláló kapocs		
2966508	PLC-ESK GY	betápláló kapocs, akár négy potenciál betáplálására, NS 35/7,5 sínre szerelhető
Jelölés		
1051016	ZB 6,LGS:FORTL.ZAHLEN	Jelölőcsík, Csík, fehér, feliratozva, feliratozható a következőkkel: Plotter, hosszában feliratozva: sorfolytonos számok, 1-10, 11-20 stb. 491-500-ig, Szerelési mód: Bepattintás a magas táblahoronyba, a következő kapocsszélességhez: 6,2 mm, Szövegmező mérete: 6,15 x 10,5 mm
5060935	ZB 6/WH-100:UNBEDRUCKT	Jelölőcsík, Csík, fehér, felirat nélkül, feliratozható a következőkkel: Plotter, Szerelési mód: Bepattintás a magas táblahoronyba, a következő kapocsszélességhez: 6,2 mm, Szövegmező mérete: 6,15 x 10,5 mm

1051003	ZB 6:UNBEDRUCKT	Jelölőcsík, Csík, fehér, felirat nélkül, feliratozható a következőkkel: Plotter, Szerelési mód: Bepattintás a magas táblahoronyba, a következő kapocsszélességhez: 6,2 mm, Szövegmező mérete: 6,15 x 10,5 mm
szerelés		
0801762	NS 35/ 7,5 CU UNPERF 2000MM	kalaprofilos alapsín, anyaga: réz, perforálás nélkül, magassága 7,5 mm, szélessége 35 mm, hossza: 2 m
0801733	NS 35/ 7,5 PERF 2000MM	Kalapsín, anyaga horganyzott és vastag rétegben passzivált acél, lyukasztott, magassága 7,5 mm, szélessége 35 mm, hossza 2000 mm
0801681	NS 35/ 7,5 UNPERF 2000MM	kalaprofilos alapsín, anyaga: acél, perforálás nélkül, magassága 7,5 mm, szélessége 35 mm, hossza: 2 m
0801377	NS 35/ 7,5 V2A UNPERF 2000MM	Hordozósín, Szélesség: 35 mm, Magasság: 7,5 mm, Hossz: 2000 mm, Szín: ezüstsínű
1201756	NS 35/15 AL UNPERF 2000MM	Kalapsín, húzott profil, magas kivitel, nem lyukasztott, vastagsága 1,5 mm, anyaga alumínium, magassága 15 mm, szélessége 35 mm, hossza 2000 mm
1201895	NS 35/15 CU UNPERF 2000MM	kalaprofilos alapsín, anyaga: réz, perforálás nélkül, 1,5 mm vastag, magassága 15 mm, szélessége 15 mm, hossza: 2 m
1201730	NS 35/15 PERF 2000MM	Kalapsín, anyaga horganyzott és vastag rétegben passzivált acél, lyukasztott, magassága 15 mm, szélessége 35 mm, hossza 2000 mm
1201714	NS 35/15 UNPERF 2000MM	Kalapsínek, anyaga: acél, nem lyukasztott, magassága 15 mm, szélességes 35 mm, hossza: 2 m
1201798	NS 35/15-2,3 UNPERF 2000MM	kalaprofilos alapsín, anyaga: acél, perforálás nélkül, 2,3 mm vastag, magassága 15 mm, szélessége 15 mm, hossza: 2 m
2966841	PLC-ATP BK	Szigetelőlap, 2 mm vastag, minden PLC-csatlakozósáv elején és végén elhelyezendő. Ezen kívül használható még: csoportok optikai leválasztására, szomszédos PLC-interfészek különböző feszültségeinek biztonságos leválasztására a DIN VDE 0106-101 szerint, leválasztásra
szerszámok		
1204517	SZF 1-0,6X3,5	Működtető szerszám, ST kapcsokhoz, hornyos csavarhúzóként is alkalmazható, mérete: 0,6 x 3,5 x 100mm, kétkomponensű markolat, csúszásmentes
Általános		
2966605	OPT-60DC/ 24DC/ 2	Dugaszolható miniatűr szilárdtest relé, nagy teljesítményű szilárdtest relé, bemenet: 60 V DC, kimenet: 3-33 V DC/ 3 A
2980018	PLC-BSC-125DC/21	6,2 mm-es PLC alapkapsok csavaros csatlakozással, bemeneti feszültség 125 V DC (relé, illetve optocsatoló nélkül)
átkötések		
2966812	FBST 6-PLC BU	Dugaszolható híd, Hossz: 6 mm, Pólusszám: 2, Szín: kék

2966825	FBST 6-PLC GY	Dugaszolható híd, Hossz: 6 mm, Pólusszám: 2, Szín: szürke
2966236	FBST 6-PLC RD	Dugaszolható híd, Hossz: 6 mm, Pólusszám: 2, Szín: vörös
2967688	FBST 8-PLC GY	Dugaszolható híd, Hossz: 8 mm, Pólusszám: 2, Szín: szürke
2966692	FBST 500-PLC BU	Végtenelített dugaszolt áthidalás, Hossz: 500 mm, Szín: kék
2966838	FBST 500-PLC GY	Végtenelített dugaszolt áthidalás, Hossz: 500 mm, Szín: szürke
2966786	FBST 500-PLC RD	Végtenelített dugaszolt áthidalás, Hossz: 500 mm, Szín: vörös

Rajzok

Kapcsolási rajz



Cím

Phoenix Contact Kft.
Gyár utca 2
2040 Budaörs, Hungary
Telefon +36-23/501-160
Fax +36-23/418-438
<http://www.phoenixcontact.hu>



Phoenix Contact Kft.
Muszaki módosítás fenntartva;