


ST-REL4-KG 24/21-21

Rendelési szám: 2823308

<http://eshop.phoenixcontact.hu/phoenix/treeViewClick.do?UID=2823308>

Relédugasz, teljesítmény-érintkezős mikrorelével szerelve, érintkezők (AgNi): közepes és nagy teljesítményekhez, 2 váltóérintkező, bemeneti feszültség 24 V AC/DC, fényjelzéssel, alappapocs-blokkba dugaszolható

Kereskedelmi adat

| | |
|---------------------------|--|
| EAN |  4 017918 077334 |
| Csomag | 10 |
| Vámtarifa | 85364190 |
| Katalógusoldal információ | Oldal 89 (IF-2005) |

Termék jegyzetek

WEEE/RoHS-megfelelo: 2006.01.02



Az itt megadott adatok az online katalógusból származnak. Teljeskörű információkat és adatokat a felhasználói dokumentációknál találhat: <http://www.download.phoenixcontact.com>. Az internetes letöltésekhez először el kell fogadni az általános szerződési feltételeket.

Muszaki adatok

Gerjesztőoldal

| | |
|---------------------------|------------|
| Bemeneti feszültség U_N | 24 V AC/DC |
|---------------------------|------------|

| | |
|--|------------------------------|
| Bemeneti feszültségtartomány U_N -re vonatkoztatva | 0,8 ... 1,1 |
| Névleges bemenő áram U_{IN} esetén | 17 mA |
| Jellemző mválaszidő | 9 ms (DC-n) |
| Tipikus visszajétsési idő | 10 ms (DC-n) |
| Üzemi feszültség kijelző | van |
| Védőkapcsolás | egyenirányító híd, varisztor |

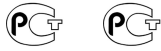
Érintkezőoldal

| | |
|--|---------------------------------------|
| Érintkező típusa | egyszeres kontaktus, 2 váltóérintkező |
| Érintkező anyaga | AgNi |
| Maximális kapcsolófeszültség | 250 V AC/DC |
| Maximális bekapcsolási áram | 5 A |
| Tartós határáram | 3 A |
| Maximális kikapcsolási teljesítmény (ohmos terhelés) | 70 W (24 V DC mellett) |
| | 85 W (48 V DC mellett) |
| | 60 W (60 V DC mellett) |
| | 40 W (110 V DC mellett) |
| | 60 W (220 V DC mellett) |
| | 750 VA (250 V AC-n) |

Általános adatok

| | |
|---|--|
| Szélesség | 27 mm |
| Magasság | 33 mm |
| Mélység | 66,5 mm |
| Tesztfeszültség relétekerccs/reléérintkező | 2,5 kV AC (50 Hz, 1 min) |
| Tesztfeszültség váltóérintkező/váltóérintkező | 1 kV AC (50 Hz, 1 min) |
| Környezeti hőmérséklet (üzemi) | -20 °C ... 50 °C |
| Környezeti hőmérséklet (tárolás/szállítás) | -20 °C ... 70 °C |
| Üzem mód | 100 % ED |
| Mechanikus élettartam | kb. 2×10^7 kapcsolási ütem |
| Szabványok/előírások | DIN VDE 0110b, C méret, 250 V AC-hoz |
| | IEC 60255/DIN VDE 0435 (a vonatkozó részekben) |
| | DIN EN 50178/VDE 0160 (vonatkozó részeiben) |
| | EN 60730/DIN VDE 0631 |
| | DIN VDE 0160 (a vonatkozó részekben) |

Tanúsítványok



Tanúsítások

GOST

Igényelt tanúsítások:

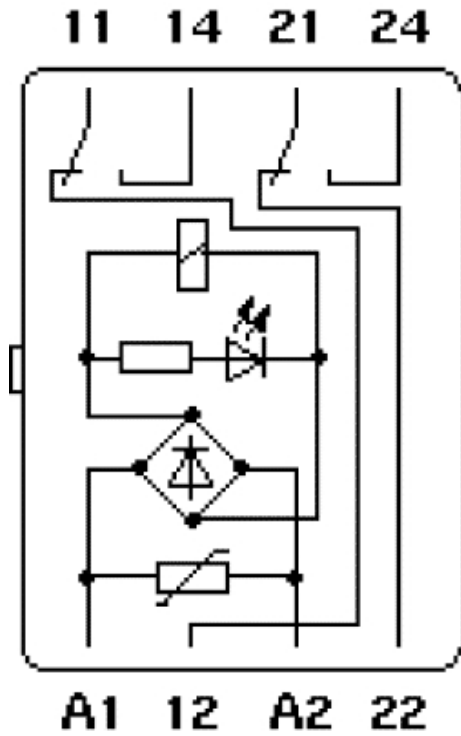
Ex tanúsítások:

További termékek

| Termék | Típus leírás | Leírás |
|------------------|--------------|---|
| Általános | | |
| 2777056 | UDK-RELG 4 | alappapocs-blokk mindkét oldali mérőcsatlakozóval és azonos potenciálú ikercsatlakozóval NS 32 és NS 35/7,5 kalapsínre, lezáró fedéllel, ST-REL..., ST-OV... és ST-OE... csatlakozókhoz, 4 pólusú |
| 2820149 | URELG 4 | alappapocs-blokk csavaros csatlakozóval NS 32 és NS 35/7,5 kalapsínre, lezáró fedéllel, ST-REL..., ST-OV... és ST-OE... csatlakozókhoz, 4 pólusú |
| 2820712 | URELG 4-PMTK | alappapocs-blokk mindkét oldali mérőcsatlakozóval és késleválasztással NS 32 és NS 35/7,5 kalapsínre, lezáró fedéllel, ST-REL..., ST-OV... és ST-OE... csatlakozókhoz, 4 pólusú |
| 2829920 | ZFK-RELG 4 | alappapocs-blokk rugós csatlakozóval NS 35/7,5 kalapsínre, lezáró fedéllel, ST-REL..., ST-OV... és ST-OE... csatlakozókhoz, 4 pólusú |

Rajzok

Kapcsolási rajz



Cím

Phoenix Contact Kft.
Gyár utca 2
2040 Budaörs, Hungary
Telefon +36-23/501-160
Fax +36-23/418-438
<http://www.phoenixcontact.hu>



Phoenix Contact Kft.
Muszaki módosítás fenntartva;