

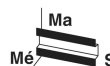
PSR-SPP- 24UC/ESAM4/3X1/1X2/B

Rendelési szám: 2900510


Az ábrán a csavaros csatlakozású változat látható

<http://eshop.phoenixcontact.hu/phoenix/treeViewClick.do?UID=2900510>

Biztonsági relé VÉSZ-STOP és biztonsági ajtó felügyelethez a SIL 3-ig vagy a 4-es PL e kategóriáig az EN ISO 13849 szerint, egy- vagy kétcsatornás üzem, automatikus vagy manuálisan felügyelt aktiválás, 3 engedélyezett áramút, névleges bemeneti feszültség 24 V AC/DC



Kereskedelmi adat

EAN	 4 046356 513784
Csomag	1
Vámtarifa	85364190
Katalógusoldal információ	Oldal 71 (CAT-8-2013)

Termék jegyzetek

WEEE/RoHS-megfelelo: 2009.05.26



Az itt megadott adatok az online katalógusból származnak. Teljeskörű információkat és adatokat a felhasználói dokumentációknál találhat: <http://www.download.phoenixcontact.com>. Az internetes letöltésekhez először el kell fogadni az általános szerződési feltételeket.

Muszaki adatok

Bemeneti adatok

Bemeneti feszültség U_N	24 V AC/DC
Bemeneti feszültségtartomány U_N -re vonatkoztatva	0,85 ... 1,1
Tip. bemeneti áram U_N esetén	140 mA AC
	65 mA DC

Feszültség a bemeneti, az indító és a visszacsatoló körön	kb. 24 V DC
Jellemző mválaszidő	20 ms (kézi indítás)
Típusos visszajejtési idő	45 ms (egycsatornás)
	10 ms (kétcsatornás)
Bemenet 1/2 egyidejűség	végtelen
Üzembe való visszaállási idő	1 s
Max. megengedett teljes vezetékellenállás	kb. 50 Ω (Bemeneti és indító áramkörök U _N mellett)

Kimeneti adatok

Érintkező típusa	3 engedélyező áramkör
	1 jelzőáramkör
Érintkező anyaga	AgSnO ₂ , + 0,2 μm Au
Maximális kapcsolófeszültség	250 V AC/DC
Minimális kapcsolófeszültség	10 V AC/DC
Tartós határáram	6 A (Záróérintkező)
	5 A (nyitó)
Maximális bekapcsolási áram	6 A
Minimális bekapcsolási áram	10 mA
Négyz. Összegáram	$72 \text{ A}^2 (I_{TH}^2 = I_1^2 + I_2^2 + I_3^2)$
Maximális kikapcsolási teljesítmény (ohmos terhelés)	144 W (24 V DC, τ = 0 ms)
	288 W (48 V DC, τ = 0 ms)
	77 W (110 V DC, τ = 0 ms)
	88 W (220 V DC, τ = 0 ms)
	1500 VA (250 V AC, τ = 0 ms)
Maximális lekapcsolási teljesítmény (induktív terhelés)	48 W (24 V DC, τ = 40 ms)
	40 W (48 V DC, τ = 40 ms)
	35 W (110 V DC, τ = 40 ms)
	33 W (220 V DC, τ = 40 ms)
Minimális kapcsolási teljesítmény	100 mW
Kimeneti biztosító	10 A gL/gK NEOZED (Záróérintkező)
	6 A gL/gK NEOZED (nyitó)

Általános adatok

Szélesség	22,5 mm
-----------	---------

Magasság	112 mm
Mélység	114,5 mm
Környezeti hőmérséklet (üzemi)	-20 °C ... 55 °C
Környezeti hőmérséklet (tárolás/szállítás)	-40 °C ... 70 °C
Relétípus	Elektromechanikailag kényszervezetett, porálló relé
Mechanikus élettartam	kb. 10 ⁷ kapcsolási ütem
Beépítési pozíció	tetszőlegesen
EN 13849-1 szerinti kategória	4
Leállási kategória	0
Megnevezés	Légszigetelési és kúszóáramutak az áramkörök között
Szabványok/előírások	DIN EN 50178/VDE 0160
Méretezési feszültséglökés / szigetelés	4 kV / alapszigetelés (biztonsági leválasztás, megerősített szigetelés és 6 kV a bemeneti áramkör és az engedélyező áramkörök között.)
Névleges szigetelési feszültség	250 V
Szennyeződési fok	2
Túlfeszültség kategória	III

Csatlakozási adatok

Tömör vezeték keresztmetszet min	0,2 mm ²
Tömör vezeték keresztmetszet max	1,5 mm ²
Hajlékony vezeték keresztmetszet min	0,2 mm ²
Hajlékony vezeték keresztmetszet max	1,5 mm ²
Vezeték keresztmetszet AWG/kcmil min	24
Vezeték keresztmetszet AWG/kcmil max	16
Csupaszolási hossz	8 mm
Csatlakozási mód	Rugós csatlakozás

Tanúsítványok



Tanúsítások

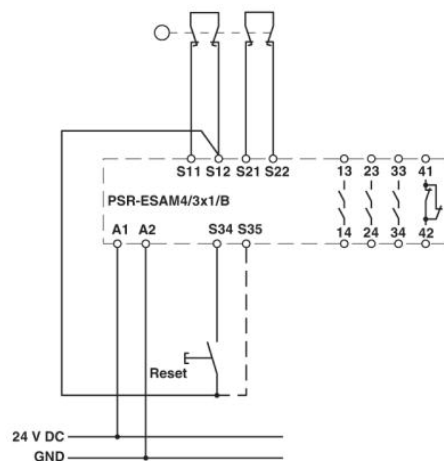
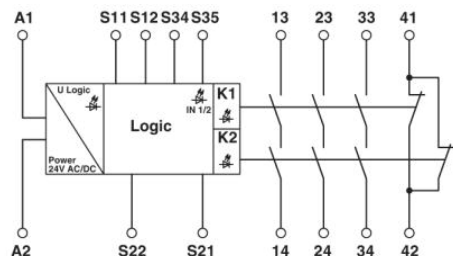
cULus Listed, GOST, Functional Safety

Igényelt tanúsítások:

Ex tanúsítások:

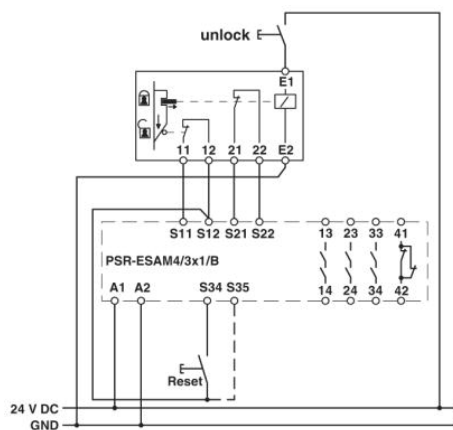
Rajzok

Kapcsolási rajz



Zsinórkapcsoló

Kapcsoló zárva tartással



Cím

Phoenix Contact Kft.
Gyár utca 2
2040 Budaörs, Hungary
Telefon +36-23/501-160
Fax +36-23/418-438
<http://www.phoenixcontact.hu>



Phoenix Contact Kft.
Muszaki módosítás fenntartva;