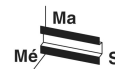


# PSR-SCP- 24DC/ETP/1X1


Rendelési szám: 2986711

<http://eshop.phoenixcontact.hu/phoenix/treeViewClick.do?UID=2986711>

Csatolórelé SIL 3 Low Demand alkalmazásokhoz, digitális kimenőjeleket csatol a perifériához, 1 engedélyezett áramút, F&G alkalmazásokhoz való egység, beépített teszimpulzus-szűrő, dugaszolható csavaros csatlakozás, szélesség: 17,5 mm



## Kereskedelmi adat

EAN	 4 046356 540797
Csomag	1
Vámtarifa	85364190
Katalógusoldal információ	Oldal 95 (CAT-8-2013)

## Termék jegyzetek

WEEE/RoHS-megfelelo: 2011.12.14



Az itt megadott adatok az online katalógusból származnak. Teljeskörű információkat és adatokat a felhasználói dokumentációknál találhat: <http://www.download.phoenixcontact.com>. Az internetes letöltésekhez először el kell fogadni az általános szerződési feltételeket.

## Muszaki adatok

### Bemeneti adatok

Bemeneti feszültség $U_N$	24 V DC
Bemeneti feszültségtartomány	20,4 V DC ... 26,4 V DC
Bemeneti feszültségtartomány $U_N$ -re vonatkoztatva	0,85 ... 1,1
Tip. bemeneti áram $U_N$ esetén	75 mA

Jellemző bekapcsolási áram	200 mA
Jellemző mválaszidő	30 ms
Üzembe való visszaállási idő	1 s

#### Kimeneti adatok

Érintkező típusa	1 engedélyező áramkör
Érintkező anyaga	AgNI, füstaranyozott
Maximális kapcsolófeszültség	250 V AC (125 V DC)
Minimális kapcsolófeszültség	15 V AC/DC
Tartós határáram	5 A (Záróérintkező, ügyeljen a Deratingra)
Maximális bekapcsolási áram	5 A
Minimális bekapcsolási áram	100 mA
Négyz. Összegáram	$25 \text{ A}^2 (I_{TH2} = I_{12} + \dots + I_{N2})$
Minimális kapcsolási teljesítmény	1,5 W

#### Általános adatok

Szélesség	17,5 mm
Magasság	99 mm
Mélység	114,5 mm
Környezeti hőmérséklet (üzemi)	-20 °C ... 55 °C
Környezeti hőmérséklet (tárolás/szállítás)	-40 °C ... 65 °C
Max. eng. légnedvesség (raktározás/szállítás)	≤ 85 % (Éves átlagban; a párakicsapódás és a jegesedés nem megengedett)
	≤ 85 % (Szórványosan; a párakicsapódás és a jegesedés nem megengedett)
Ütésállóság	15 g
Rezgésállóság (üzem)	2 g
Relétípus	Elektromechanikus portömített relé.
Mechanikus élettartam	kb. $10^7$ kapcsolási ütem
Beépítési pozíció	tetszőleges (ügyeljünk a Deratingra)
Szerelési utasítás	térköz nélkül sorolhatóak
Leállási kategória	0
Megnevezés	Légszigetelési és kúszóáramutak az áramkörök között
Szabványok/előírások	DIN EN 50178
Méretezési feszültséglökés / szigetelés	6 kV / biztonsági leválasztás (védőimpedencia által)
Névleges szigetelési feszültség	250 V AC
Szennyeződési fok	2

Túlfeszültség kategória	III
<b>Csatlakozási adatok</b>	
Tömör vezeték keresztmetszet min	0,2 mm <sup>2</sup>
Tömör vezeték keresztmetszet max	2,5 mm <sup>2</sup>
Hajlékony vezeték keresztmetszet min	0,2 mm <sup>2</sup>
Hajlékony vezeték keresztmetszet max	2,5 mm <sup>2</sup>
Vezeték keresztmetszet AWG/kcmil min	24
Vezeték keresztmetszet AWG/kcmil max	12
Csupaszolási hossz	7 mm
Csavarmenet	M3
Csatlakozási mód	Csavaros csatlakozás

### Tanúsítványok

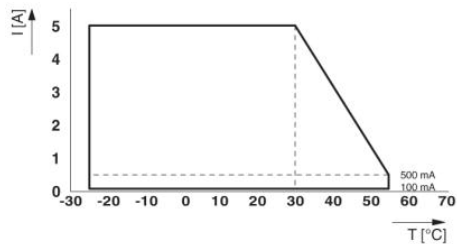
Tanúsítások Functional Safety

Igényelt tanúsítások: cUL / UL

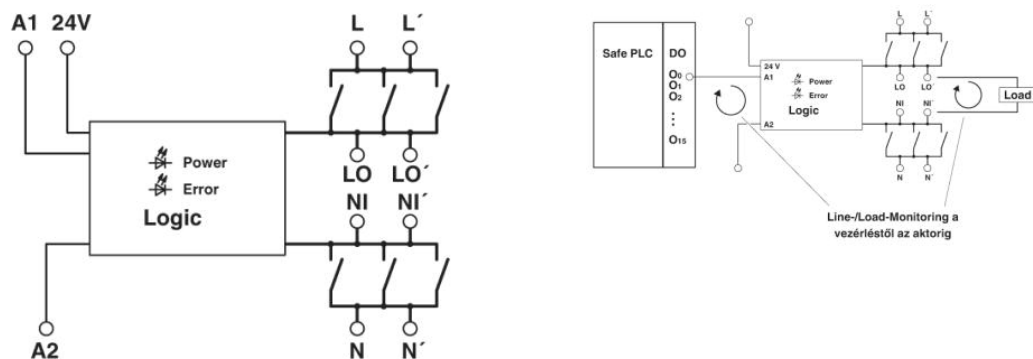
Ex tanúsítások:

### Rajzok

#### Diagram



Kapcsolási rajz



**Cím**

Phoenix Contact Kft.  
Gyár utca 2  
2040 Budaörs, Hungary  
Telefon +36-23/501-160  
Fax +36-23/418-438  
<http://www.phoenixcontact.hu>



Phoenix Contact Kft.  
Muszaki módosítás fenntartva;