

EMG 22-LED 7S/24


Rendelési szám: 2952305

Az ábrán az EMG 22-LED 7S/ 5 változat látható

<http://eshop.phoenixcontact.hu/phoenix/treeViewClick.do?UID=2952305>

Kijelzőmodul, 7 piros LED-del és közös visszavezetéssel, bemeneti feszültség 24 V DC



Kereskedelmi adat	
EAN	 4 017918 084400
Csomag	10
Vámtarifa	85318095
Katalógusoldal információ	Oldal 263 (CAT-7-2013)

Termék jegyzetek

WEEE/RoHS-megfelelo: 2006.05.10



Az itt megadott adatok az online katalógusból származnak. Teljeskörű információkat és adatokat a felhasználói dokumentációknál találhat: <http://www.download.phoenixcontact.com>. Az internetes letöltésekhez először el kell fogadni az általános szerződési feltételeket.

Muszaki adatok

Általános adatok	
Bemeneti feszültség	24 V DC
Áramfelvétel kijelzőnként	kb. 3 mA
Diagnosztikai- és állapotjelzés	7 LED
Szélesség	22,5 mm
Magasság	75 mm

Mélység	47,5 mm
Környezeti hőmérséklet (üzemi)	-20 °C ... 45 °C
Környezeti hőmérséklet (tárolás/szállítás)	-40 °C ... 60 °C
Beépítési pozíció	tetszőlegesen
Szerelési utasítás	térköz nélkül sorolhatóak

Csatlakozási adatok

Tömör vezeték keresztmetszet min	0,2 mm ²
Tömör vezeték keresztmetszet max	4 mm ²
Hajlékony vezeték keresztmetszet min	0,2 mm ²
Hajlékony vezeték keresztmetszet max	2,5 mm ²
Vezeték keresztmetszetAWG/kcmil min	24
Vezeték keresztmetszet AWG/kcmil max	12
Csupaszolási hossz	8 mm
Csavarmenet	M3
Csatlakozási mód	Csavaros csatlakozás

Tanúsítványok



Tanúsítások

GOST

Igényelt tanúsítások:

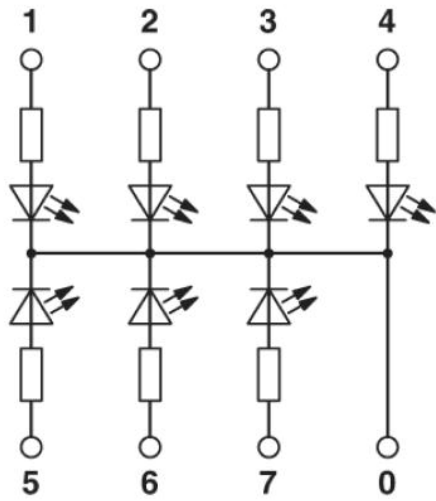
Ex tanúsítások:

Tartozékok

Termék	Típus leírás	Leírás
Jelölés		
2947035	EMG-GKS 12	Készülékjelölő lap, szélessége 12 mm

Rajzok

Kapcsolási rajz



Cím

Phoenix Contact Kft.
Gyár utca 2
2040 Budaörs, Hungary
Telefon +36-23/501-160
Fax +36-23/418-438
<http://www.phoenixcontact.hu>



Phoenix Contact Kft.
Muszaki módosítás fenntartva;