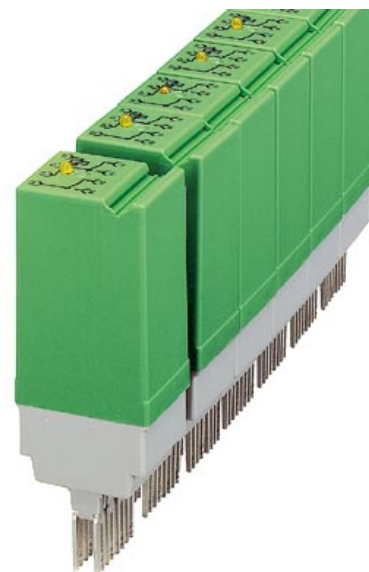


ST-REL4-KG120/21-21

Rendelési szám: 2823337


Az ábrán az ST-REL 4-KG 24/21-21 változat szerepel



<http://eshop.phoenixcontact.hu/phoenix/treeViewClick.do?UID=2823337>

Relédugasz, teljesítmény érintkezős mikrorelével szerelve, érintkezők (AgNi): közepes és nagy terhelésekhez, 2 váltóérintkező, bemeneti feszültség 120 V AC/DC, fényjelzéssel, alappapocs-blokkba dugaszolható

Kereskedelmi adat

EAN	 4 017918 077358
Csomag	10
Vámtarifa	85364900
Katalógusoldal információ	Oldal 89 (IF-2005)

Termék jegyzetek

WEEE/RoHS-megfelelo: 2006.01.02



Az itt megadott adatok az online katalógusból származnak. Teljeskörű információkat és adatokat a felhasználói dokumentációknál találhat: <http://www.download.phoenixcontact.com>. Az internetes letöltésekhez először el kell fogadni az általános szerződési feltételeket.

Muszaki adatok

Gerjesztőoldal

Bemeneti feszültség U_N	120 V AC/DC
---------------------------	-------------

Bemeneti feszültségtartomány U_N -re vonatkoztatva	0,8 ... 1,06
Névleges bemenő áram U_{IN} esetén	4 mA
Jellemző mválaszidő	10 ms (DC-n)
Tipikus visszajétsési idő	10 ms (DC-n)
Üzemi feszültség kijelző	van
Védőkapcsolás	egyenirányító híd, varisztor

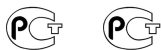
Érintkezőoldal

Érintkező típusa	egyszeres kontaktus, 2 váltóérintkező
Érintkező anyaga	AgNi
Maximális kapcsolófeszültség	250 V AC/DC
Maximális bekapcsolási áram	5 A
Tartós határáram	3 A
Maximális kikapcsolási teljesítmény (ohmos terhelés)	70 W (24 V DC mellett)
	85 W (48 V DC mellett)
	60 W (60 V DC mellett)
	40 W (110 V DC mellett)
	60 W (220 V DC mellett)
	750 VA (250 V AC-n)

Általános adatok

Szélesség	27 mm
Magasság	33 mm
Mélység	66,5 mm
Tesztfeszültség relétekerccs/reléérintkező	2,5 kV AC (50 Hz, 1 min)
Tesztfeszültség váltóérintkező/váltóérintkező	1 kV AC (50 Hz, 1 min)
Környezeti hőmérséklet (üzemi)	-20 °C ... 50 °C
Környezeti hőmérséklet (tárolás/szállítás)	-20 °C ... 70 °C
Üzem mód	100 % ED
Mechanikus élettartam	kb. 2×10^7 kapcsolási ütem
Szabványok/előírások	DIN VDE 0110b, C méret, 250 V AC-hoz
	IEC 60255/DIN VDE 0435 (a vonatkozó részekben)
	DIN EN 50178/VDE 0160 (vonatkozó részeiben)
	EN 60730/DIN VDE 0631
	DIN VDE 0160 (a vonatkozó részekben)

Tanúsítványok



Tanúsítások

GOST

Igényelt tanúsítások:

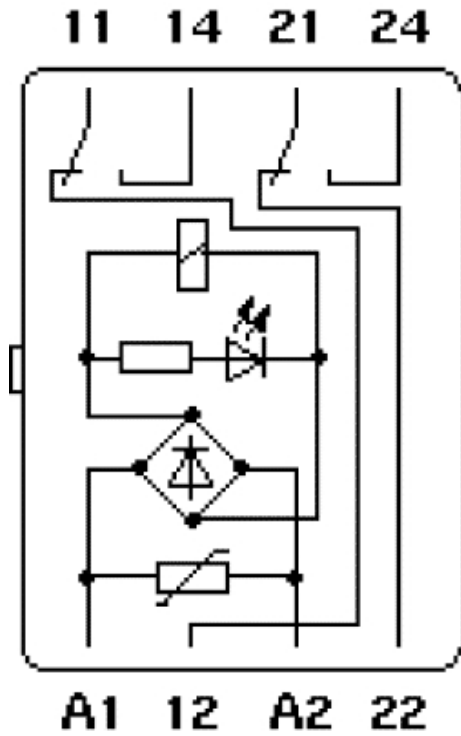
Ex tanúsítások:

További termékek

Termék	Típus leírás	Leírás
Általános		
2777056	UDK-RELG 4	alapkapocs-blokk mindkét oldali mérőcsatlakozóval és azonos potenciálú ikercsatlakozóval NS 32 és NS 35/7,5 kalapsínre, lezáró fedéllel, ST-REL..., ST-OV... és ST-OE... csatlakozókhoz, 4 pólusú
2820149	URELG 4	alapkapocs-blokk csavaros csatlakozóval NS 32 és NS 35/7,5 kalapsínre, lezáró fedéllel, ST-REL..., ST-OV... és ST-OE... csatlakozókhoz, 4 pólusú
2820712	URELG 4-PMTK	alapkapocs-blokk mindkét oldali mérőcsatlakozóval és késleválasztással NS 32 és NS 35/7,5 kalapsínre, lezáró fedéllel, ST-REL..., ST-OV... és ST-OE... csatlakozókhoz, 4 pólusú
2829920	ZFK-RELG 4	alapkapocs-blokk rugós csatlakozóval NS 35/7,5 kalapsínre, lezáró fedéllel, ST-REL..., ST-OV... és ST-OE... csatlakozókhoz, 4 pólusú

Rajzok

Kapcsolási rajz



Cím

Phoenix Contact Kft.
Gyár utca 2
2040 Budaörs, Hungary
Telefon +36-23/501-160
Fax +36-23/418-438
<http://www.phoenixcontact.hu>



Phoenix Contact Kft.
Muszaki módosítás fenntartva;