

EMG 17-REL/KSR-G 24/SO38 BK


Rendelési szám: 2949994

<http://eshop.phoenixcontact.hu/phoenix/treeViewClick.do?UID=2949994>

Relémodul nagy bekapcsolási áramokhoz, fixen beforrasztott relével, érintkezők (AgCdO + siető W): közepes és nagy terhelésekhez, 1 záróérintkező, bemeneti feszültség 24 V DC, max. bekapcsolási áram 80 A



Kereskedelmi adat

EAN	 4 017918 083915
Csomag	10
Vámtarifa	85364190
Katalógusoldal információ	Oldal 407 (CAT-7-2013)

Termék jegyzetek

WEEE/RoHS-megfelelo: 2006.01.02



Az itt megadott adatok az online katalógusból származnak. Teljeskörű információkat és adatokat a felhasználói dokumentációknál találhat: <http://www.download.phoenixcontact.com>. Az internetes letöltésekhez először el kell fogadni az általános szerződési feltételeket.

Muszaki adatok

Gerjesztőoldal

Bemeneti feszültség U_N	24 V DC
Bemeneti feszültségtartomány U_N -re vonatkoztatva	0,85 ... 1,1
Névleges bemenő áram U_{IN} esetén	28 mA
Jellemző mválaszidő	13 ms

Tipikus visszaejtési idő	15 ms
Üzemi feszültség kijelző	sárga LED
Védőkapcsolás	Szabadonfutó dióda üresjáratú dióda

Érintkezőoldal

Érintkező típusa	1 záróérintkező vivőérintkezővel
Érintkező anyaga	AgCdO
Maximális kapcsolófeszültség	250 V AC
Maximális bekapcsolási áram	80 A (20 ms)
Tartós határáram	10 A
Maximális kikapcsolási teljesítmény (ohmos terhelés)	2500 VA (250 V AC-n)

Általános adatok

Szélesség	17,5 mm
Magasság	75 mm
Mélység	62,5 mm
Tesztfeszültség relétekerccs/reléérintkező	4 kV AC (50 Hz, 1 min)
Környezeti hőmérséklet (üzemi)	-20 °C ... 50 °C
Környezeti hőmérséklet (tárolás/szállítás)	-20 °C ... 70 °C
Mechanikus élettartam	kb. 10 ⁷ kapcsolási ütem
Szabványok/előírások	IEC 60664 EN 50178 IEC 62103
Méretezési feszültséglökés / szigetelés	biztonsági leválasztás
Szennyeződési fok	2
Túlfeszültség kategória	III
Beépítési pozíció	tetszőlegesen

Csatlakozási adatok

Csatlakozási mód	Csavaros csatlakozás
Tömör vezeték keresztmetszet min	0,2 mm ²
Tömör vezeték keresztmetszet max	4 mm ²
Hajlékony vezeték keresztmetszet min	0,2 mm ²
Hajlékony vezeték keresztmetszet max	2,5 mm ²
Vezeték keresztmetszet AWG/kcmil min	24
Vezeték keresztmetszet AWG/kcmil max	12

Csupaszolási hossz	8 mm
Csavarmenet	M3

Tanúsítványok



Tanúsítások

cULus Recognized, GOST

Igényelt tanúsítások:

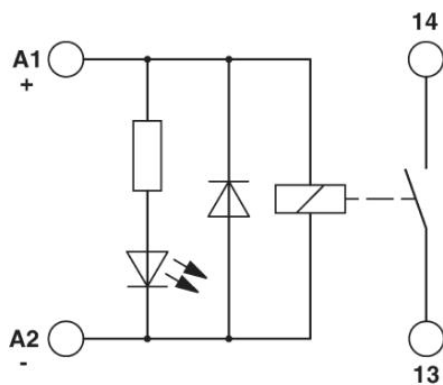
Ex tanúsítások:

Tartozékok

Termék	Típus leírás	Leírás
Jelölés		
2947035	EMG-GKS 12	Készülékjelölő lap, szélessége 12 mm

Rajzok

Kapcsolási rajz



Cím

Phoenix Contact Kft.
Gyár utca 2
2040 Budaörs, Hungary
Telefon +36-23/501-160
Fax +36-23/418-438
<http://www.phoenixcontact.hu>



Phoenix Contact Kft.
Muszaki módosítás fenntartva;