

ST-OV3- 24DC/240AC/3


Rendelési szám: 2903231

Az ábrán a ST-OV 3- 5 DC/ 240 AC/3 változat szerepel

<http://eshop.phoenixcontact.hu/phoenix/treeViewClick.do?UID=2903231>

Dugaszolható nagy teljesítményű szilárdtest relé, fényjelzéssel és védőkapcsolással a be- és kimeneti körben, bemenet: 24 V DC, kimenet: 24-280 V AC/max. 3 A, alapkapocsblokkokra dugaszolható

Kereskedelmi adat

EAN	 4 017918 079017
Csomag	10
Vámtarifa	85364190
Katalógusoldal információ	Oldal 92 (IF-2005)

Termék jegyzetek

WEEE/RoHS-megfelelo: 2006.06.08



Az itt megadott adatok az online katalógusból származnak. Teljeskörű információkat és adatokat a felhasználói dokumentációknál találhat: <http://www.download.phoenixcontact.com>. Az internetes letöltésekhez először el kell fogadni az általános szerződési feltételeket.

Muszaki adatok

Bemeneti adatok

Bemeneti feszültség U_N	24 V DC $\pm 20\%$
"0"-jel kapcsolási küszöb U_N -re vonatkoztatva	$\leq 0,4$

"1"-jel kapcsolási küszöb U_N -re vonatkoztatva	$\geq 0,8$
Tip. bemeneti áram U_N esetén	7 mA
Bekapcsolási idő tipikus	(bekapcsolási idő: legfeljebb egy félhullámnyi nullaátmenet a feszültségértékben)
Tipikus kikapcsolási idő	(kikapcsolási idő: legfeljebb egy félhullámnyi nullaátmenet az áramértékben)
Üzemi feszültség kijelző	sárga LED
Védelem megnevezése	Polaritásvédelem
Védőkapcsolás/-alkatrész	polaritásvédelmi dióda
Átviteli frekvencia	25 Hz

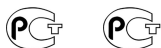
Kimeneti adatok

Kimeneti feszültség-tartomány	24 V AC ... 280 V AC
Tartós határáram	3 A (lásd az öregedési jelleggörbét)
Minimális terhelőáram	50 mA
Szivárgóáram	5 mA (kikapcsolt állapotban - rendelésre kisebb minimális terhelési és szivárgóáramú alkatrészekkel)
Lökőáram	35 A ($t = 10$ ms)
Határterhelés-integrál	$6 \text{ A}^2\text{s}$ ($I^2 \times t$ bei $t = 8,3$ ms)
Zárfeszültség-csúcs	600 V
Feszültségesés max. tartós határáram esetén	1,5 V
Kimeneti kapcsolás	2 vezetős földpotenciálmentes
Védőkapcsolás/-alkatrész	RC tag

Általános adatok

Szélesség	20,8 mm
Magasság	33 mm
Mélység	66,5 mm
Tesztfeszültség bemenet/kimenet	2,5 kV AC
Környezeti hőmérséklet (üzemi)	-20 °C ... 60 °C
Környezeti hőmérséklet (tárolás/szállítás)	-20 °C ... 70 °C
Beépítési pozíció	tetszőlegesen
Szabványok/előírások	DIN VDE 0110

Tanúsítványok



Tanúsítások

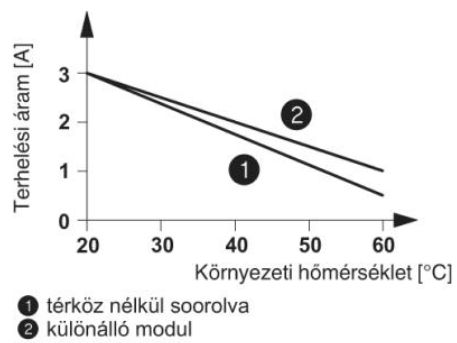
GOST

Igényelt tanúsítások:

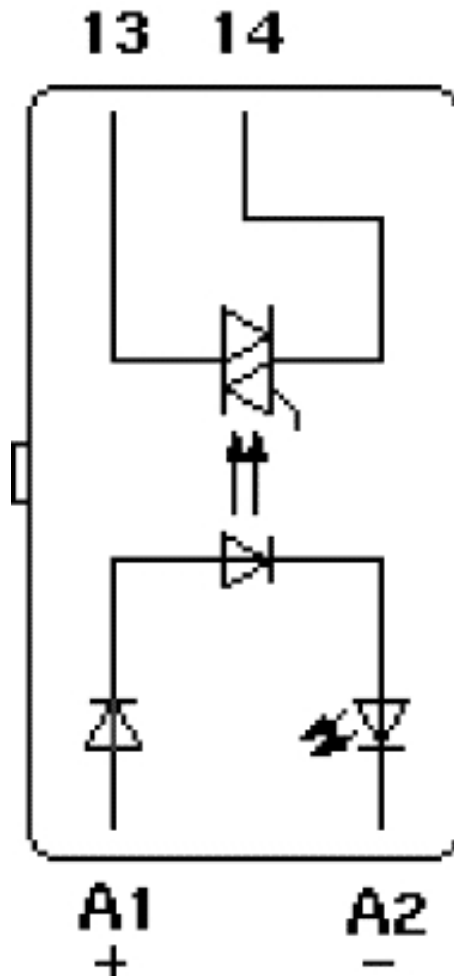
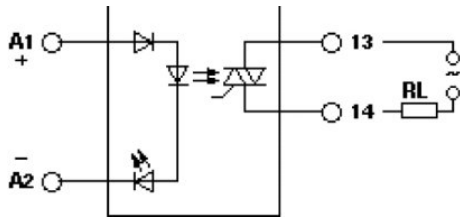
Ex tanúsítások:

Rajzok

Diagram



Kapcsolási rajz



Cím

Phoenix Contact Kft.
Gyár utca 2
2040 Budaörs, Hungary
Telefon +36-23/501-160
Fax +36-23/418-438
<http://www.phoenixcontact.hu>



Phoenix Contact Kft.
Muszaki módosítás fenntartva;