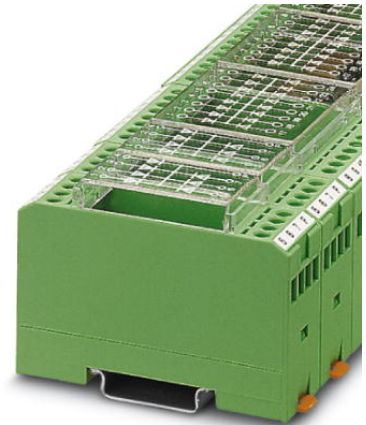


EMG 22-DIO 7M

Rendelési szám: 2950077

Az ábrán az EMG 22-DIO 7 P, EMG 45-DIO14 P és az EMG 90-DIO 32 P változatok kombinációja látható


<http://eshop.phoenixcontact.hu/phoenix/treeViewClick.do?UID=2950077>

Diódamodul, 7 diózával, közös anód, 1N 4007 diódatípus

**Termék jegyzetek**

WEEE/RoHS-megfelelo: 2006.01.02

**Kereskedelmi adat**

EAN	 4 017918 083946
Csomag	10
Vámtarifa	85411000
Katalógusoldal információ	Oldal 262 (CAT-7-2013)

Az itt megadott adatok az online katalógusból származnak. Teljeskörű információkat és adatokat a felhasználói dokumentációknál találhat: <http://www.download.phoenixcontact.com>. Az internetes letöltésekhez először el kell fogadni az általános szerződési feltételeket.

Muszaki adatok**Általános adatok**

Diódatípus	1 N 4007
max. üzemi feszültség	250 V AC
csúcsfeszültség diódánként	1300 V
záróáram diódánként	5 μ A
nyitóirányú feszültség diódánként	kb. 0,8 V

nyitóirányú áram diódánként	0,7 A (egyres terhelésnél)
	0,5 A (egyidejű terhelésnél)
Szélesség	22,5 mm
Magasság	75 mm
Mélység	55 mm
Környezeti hőmérséklet (üzemi)	-20 °C ... 50 °C
Környezeti hőmérséklet (tárolás/szállítás)	-40 °C ... 70 °C
Tűlfeszültség kategória	III, alapszigetelés (EN 50178 szerint)
Beépítési pozíció	tetszőlegesen
Szerelési utasítás	térköz nélkül sorolhatóak

Csatlakozási adatok

Tömör vezeték keresztmetszet min	0,2 mm ²
Tömör vezeték keresztmetszet max	4 mm ²
Hajlékony vezeték keresztmetszet min	0,2 mm ²
Hajlékony vezeték keresztmetszet max	2,5 mm ²
Vezeték keresztmetszetAWG/kcmil min	24
Vezeték keresztmetszet AWG/kcmil max	12
Csupaszolási hossz	8 mm
Csavarmenet	M3
Csatlakozási mód	Csavaros csatlakozás

Tanúsítványok



Tanúsítások

GOST

Igényelt tanúsítások:

Ex tanúsítások:

Tartozékok

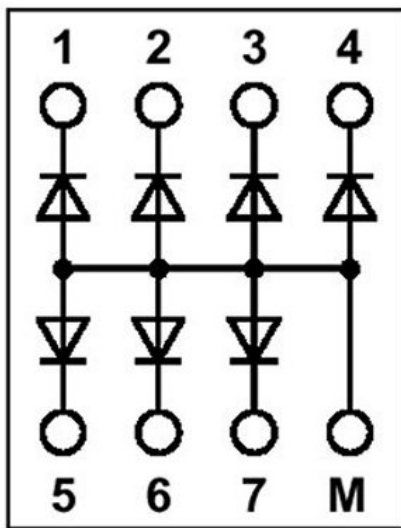
Termék Típus leírás Leírás

Jelölés

2947035	EMG-GKS 12	Készülékjelölő lap, szélessége 12 mm
---------	------------	--------------------------------------

Rajzok

Kapcsolási rajz



Cím

Phoenix Contact Kft.
Gyár utca 2
2040 Budaörs, Hungary
Telefon +36-23/501-160
Fax +36-23/418-438
<http://www.phoenixcontact.hu>



Phoenix Contact Kft.
Muszaki módosítás fenntartva;