

PLC-RPT- 24DC/ 1IC/ACT

Rendelési szám: 2900298

Az ábrán a csavaros csatlakozású változat látható




<http://eshop.phoenixcontact.hu/phoenix/treeViewClick.do?UID=2900298>

PLC interfész, amely direkt rugós csatlakozású PLC-BSC.../1 IC/ACT alapkapocsból és dugaszolható miniatűr reléből áll, nagy bekapcsolási áramokra, NS 35/7,5 kalapsínre szerelhető, 1 záróérintkező, bemeneti feszültség: 24 V DC, max. bekapcsolási áram: 130 A



Kereskedelmi adat

EAN	 4 046356 507370
Csomag	10
Vámtarifa	85364190
Katalógusoldal információ	Oldal 332 (CAT-7-2013)

Termék jegyzetek

WEEE/RoHS-megfelelo: 2010.11.18



Az itt megadott adatok az online katalógusból származnak. Teljeskörű információkat és adatokat a felhasználói dokumentációknál találhat: <http://www.download.phoenixcontact.com>. Az internetes letöltésekhez eloször el kell fogadni az általános szerződési feltételeket.

Muszaki adatok

Gerjesztőoldal

Bemeneti feszültség U_N	24 V DC
Névleges bemenő áram U_{IN} esetén	18 mA
Jellemző mválaszidő	8 ms
Tipikus visszajétsési idő	10 ms

Üzemi feszültség kijelző	sárga LED
Védőkapcsolás	Polaritásvédelem polaritásvédelmi dióda
	Szabadonfutó dióda üresjáratú dióda

Érintkezőoldal

Érintkező típusa	egyszeres kontaktus, 1 záróérintkező
Érintkező anyaga	AgSnO
Maximális kapcsolófeszültség	250 V AC/DC (Szomszédos modulok azonos kapcsai közötti 250 V feletti feszültségnél (L1, L2, L3) be kell ültetni a PLC-ATP elválasztó lapot. A potenciál-áthidalást ekkor FBST 8-PLC... vagy ...FBST 500... biztosítja)
Minimális kapcsolófeszültség	12 V AC/DC (100 mA esetén)
Maximális bekapcsolási áram	80 A (20 ms-ig)
	130 A (csúcs, kapacitív terhelésnél, 230 V AC, 24 µF)
Kapcsolóáram minimum	100 mA (12 V DC mellett)
Tartós határáram	6 A
	10 A (Az érték megengedett, ha mindkét 13, mindkét 14 és mindkét BB csatlakozót áthidalják.)
Maximális kikapcsolási teljesítmény (ohmos terhelés)	144 W (24 V DC mellett)
	58 W (48 V DC mellett)
	48 W (60 V DC mellett)
	50 W (110 V DC mellett)
	80 MW
	1500 VA (250 V AC-n)
Maximális lekapcsolási teljesítmény (ohmos terhelés) áthidalva	240 W (24 V DC-n. Az érték megengedett, ha mindkét 13, mindkét 14 és mindkét BB csatlakozót áthidalják.)
	2500 VA (250 V AC-n. Az érték megengedett, ha mindkét 13, mindkét 14 és mindkét BB csatlakozót áthidalják.)

Általános adatok

Szélesség	14 mm
Magasság	80 mm
Mélység	94 mm
Tesztfeszültség relétekerccs/reléérintkező	4 kV AC (50 Hz, 1 min)
Környezeti hőmérséklet (üzemi)	-40 °C ... 60 °C
Környezeti hőmérséklet (tárolás/szállítás)	-40 °C ... 85 °C
Üzem mód	100 % ED
Mechanikus élettartam	kb. 3×10^7 kapcsolási ütem

Éghetőségi osztály az UL 94 szerint	V0
Megnevezés	Szabványok / rendelkezések
Szabványok/előírások	IEC 60664
	EN 50178
	IEC 62103
Méretezési feszültséglökés / szigetelés	6 kV / biztonságos leválasztás, fokozott szigetelés
Szennyeződési fok	2
Túlfeszültség kategória	III
Beépítési pozíció	tetszőlegesen
Szerelési utasítás	térköz nélkül sorolhatóak

Csatlakozási adatok

Csatlakozási mód	Direkt rugós csatlakozás
Tömör vezeték keresztmetszet min	0,14 mm ²
Tömör vezeték keresztmetszet max	2,5 mm ²
Hajlékony vezeték keresztmetszet min	0,14 mm ²
Hajlékony vezeték keresztmetszet max	2,5 mm ²
Vezeték keresztmetszet AWG/kcmil min	26
Vezeték keresztmetszet AWG/kcmil max	14
Csupaszolási hossz	8 mm

Tanúsítványok



Tanúsítások

cULus Listed, cULus Recognized, GL

Igényelt tanúsítások:

Ex tanúsítások:

Tartozékok

Termék	Típus leírás	Leírás
--------	--------------	--------

Betápláló kapocs

2966508	PLC-ESK GY	betápláló kapocs, akár négy potenciál betáplálására, NS 35/7,5 sínre szerelhető
---------	------------	---

Jelölés

1053001	ZB 10:UNBEDRUCKT	Jelölőcsík, Csík, fehér, felirat nélkül, feliratozható a következőkkel: Plotter, Szerelési mód: Bepattintás a magas táblahoronyba, a következő kapocsszélességhez: 10,2 mm, Szövegmező mérete: 10,5 x 10,15 mm
1053014	ZB10,LGS:FORTL.ZAHLEN	Jelölőcsík, Csík, fehér, feliratozva, feliratozható a következőkkel: Plotter, hosszában feliratozva: sorfolytonos számok, 1-10, 11-20 stb. 991-1000-ig, Szerelési mód: Bepattintás a magas táblahoronyba, a következő kapocsszélességhez: 10,2 mm
5060883	ZB10/WH-100:UNBEDRUCKT	Jelölőcsík, Csík, fehér, felirat nélkül, feliratozható a következőkkel: Plotter, Szerelési mód: Bepattintás a magas táblahoronyba, a következő kapocsszélességhez: 10,2 mm

dugasz/adapter

2299660	PLC-V8L/FLK14/OUT	V8L-OUTPUT-adapter nyolc 14 mm-es PLC interfészekhez (2 váltóérintkező, stb./lásd „Kiegészítő termékek”). 14-pólusú szalagkábel csatlakozó PLC-rendszerkábelezéshez, vezérléslogika: pluszkapcsoló
2304306	PLC-V8L/FLK14/OUT/M	V8L-OUTPUT adapter nyolc 14 mm-es PLC interfészhez (2 váltóérintkező, stb./lásd „Kiegészítő termékek”). 14 pólusú szalagkábel csatlakozó a PLC rendszerkábelezéshez, vezérléslogika: mínusz-kapcsoló

szereles

0801762	NS 35/ 7,5 CU UNPERF 2000MM	kalaprofilos alapsín, anyaga: réz, perforálás nélkül, magassága 7,5 mm, szélessége 35 mm, hossza: 2 m
0801733	NS 35/ 7,5 PERF 2000MM	Kalapsín, anyaga horganyzott és vastag rétegben passzívált acél, lyukasztott, magassága 7,5 mm, szélessége 35 mm, hossza 2000 mm
0801681	NS 35/ 7,5 UNPERF 2000MM	kalaprofilos alapsín, anyaga: acél, perforálás nélkül, magassága 7,5 mm, szélessége 35 mm, hossza: 2 m
0801377	NS 35/ 7,5 V2A UNPERF 2000MM	Hordozósín, Szélesség: 35 mm, Magasság: 7,5 mm, Hossz: 2000 mm, Szín: ezüstsínű
1201756	NS 35/15 AL UNPERF 2000MM	Kalapsín, húzott profil, magas kivitel, nem lyukasztott, vastagsága 1,5 mm, anyaga alumínium, magassága 15 mm, szélessége 35 mm, hossza 2000 mm
1201895	NS 35/15 CU UNPERF 2000MM	kalaprofilos alapsín, anyaga: réz, perforálás nélkül, 1,5 mm vastag, magassága 15 mm, szélessége 15 mm, hossza: 2 m
1201730	NS 35/15 PERF 2000MM	Kalapsín, anyaga horganyzott és vastag rétegben passzívált acél, lyukasztott, magassága 15 mm, szélessége 35 mm, hossza 2000 mm
1201714	NS 35/15 UNPERF 2000MM	Kalapsínek, anyaga: acél, nem lyukasztott, magassága 15 mm, szélességes 35 mm, hossza: 2 m
1201798	NS 35/15-2,3 UNPERF 2000MM	kalaprofilos alapsín, anyaga: acél, perforálás nélkül, 2,3 mm vastag, magassága 15 mm, szélessége 15 mm, hossza: 2 m

2966841	PLC-ATP BK	Szigetelőlap, 2 mm vastag, minden PLC-csatlakozásáv elején és végén elhelyezendő. Ezen kívül használható még: csoportok optikai leválasztására, szomszédos PLC-interfészek különböző feszültségeinek biztonságos leválasztására a DIN VDE 0106-101 szerint, leválasztásra
---------	------------	---

szerszámok

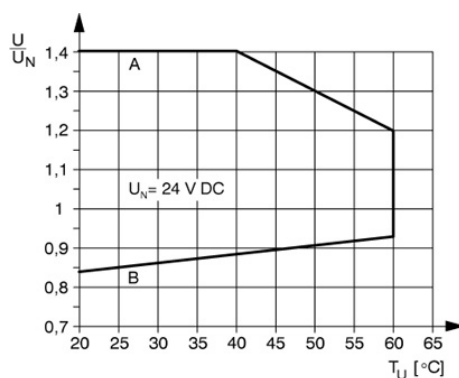
1204517	SZF 1-0,6X3,5	Működtető szerszám, ST kapcsokhoz, hornyos csavarhúzóként is alkalmazható, mérete: 0,6 x 3,5 x 100mm, kétkomponensű markolat, csúszásmentes
---------	---------------	---

átkötések

2966812	FBST 6-PLC BU	Dugaszolható híd, Hossz: 6 mm, Pólusszám: 2, Szín: kék
2966825	FBST 6-PLC GY	Dugaszolható híd, Hossz: 6 mm, Pólusszám: 2, Szín: szürke
2966236	FBST 6-PLC RD	Dugaszolható híd, Hossz: 6 mm, Pólusszám: 2, Szín: vörös
2967688	FBST 8-PLC GY	Dugaszolható híd, Hossz: 8 mm, Pólusszám: 2, Szín: szürke
2967691	FBST 14-PLC BK	Dugaszolható híd, Hossz: 14 mm, Pólusszám: 2, Szín: fekete
2966692	FBST 500-PLC BU	Végtenelített dugaszolt áthidalás, Hossz: 500 mm, Szín: kék
2966838	FBST 500-PLC GY	Végtenelített dugaszolt áthidalás, Hossz: 500 mm, Szín: szürke
2966786	FBST 500-PLC RD	Végtenelített dugaszolt áthidalás, Hossz: 500 mm, Szín: vörös

Rajzok

Diagram

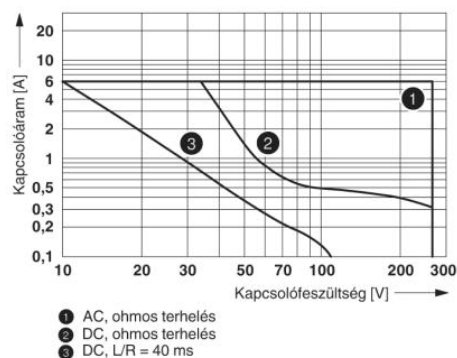


„A” görbe

max. megengedett tartós feszültség U_{max}
 érintkezőoldali tartós határáram esetén
 (lásd a mindenkori műszaki adatokat)

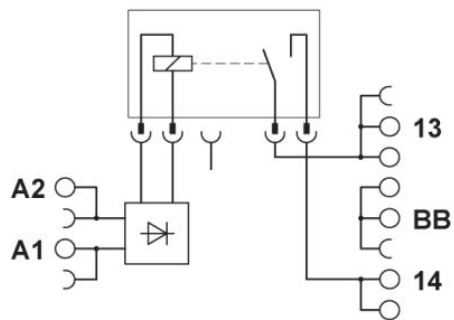
„B” görbe

min. megengedett U_{an} megszólalási
 feszültség előgerjesztés után (lásd a
 mindenkori műszaki adatokat)



megszakítási teljesítmény

Kapcsolási rajz



Cím

Phoenix Contact Kft.
Gyár utca 2
2040 Budaörs, Hungary
Telefon +36-23/501-160
Fax +36-23/418-438
<http://www.phoenixcontact.hu>



Phoenix Contact Kft.
Muszaki módosítás fenntartva;