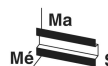


PSR-SCP- 24DC/ESP4/2X1/1X2


Rendelési szám: 2981020

<http://eshop.phoenixcontact.hu/phoenix/treeViewClick.do?UID=2981020>

Biztonsági relé SIL 3 high és low demand alkalmazásokhoz, az EN 50156, a Germanischer Lloyd és az EN ISO 13849 által egyaránt engedélyezve, a VÉSZ-STOP és a biztonsági ajtó felügyelethez, egycsatornás, 2 engedélyezett áramút, 1 jelzőérintkező, dugaszolható kapcsok, szélesség: 22,5 mm



Kereskedelmi adat

| | |
|---------------------------|--------------------------------------------------------------------------------------------------------|
| EAN |  4 017918 911065 |
| Csomag | 1 |
| Vámtarifa | 85364190 |
| Katalógusoldal információ | Oldal 94 (CAT-8-2013) |

Termék jegyzetek

WEEE/RoHS-megfelelo: 2006.08.28



Az itt megadott adatok az online katalógusból származnak. Teljeskörű információkat és adatokat a felhasználói dokumentációknál találhat: <http://www.download.phoenixcontact.com>. Az internetes letöltésekhez először el kell fogadni az általános szerződési feltételeket.

Muszaki adatok

Bemeneti adatok

| | |
|------------------------------------------------------|--------------|
| Bemeneti feszültség U_N | 24 V DC |
| Bemeneti feszültségtartomány U_N -re vonatkoztatva | 0,85 ... 1,1 |
| Tip. bemeneti áram U_N esetén | 50 mA DC |

| | |
|-----------------------------------------------------------|----------------------------------------|
| Jellemző bekapcsolási áram | < 1 A |
| Feszültség a bemeneti, az indító és a visszacsatoló körön | 24 V DC |
| Jellemző mválaszidő | 60 ms (automatikus / manuális indítás) |
| Típusos visszaejtési idő | 20 ms |
| Üzembe való visszaállási idő | kb. 1 s |

Kimeneti adatok

| | |
|---------------------------------------------------------|------------------------------------------------------------------------------------------------------------------------------------------------------------------------------------------------------------------------|
| Érintkező típusa | 2 engedélyező áramút 1 jelzőáramkör (B típus az EN 50205) szerint |
| Érintkező anyaga | AgSnO ₂ , aranyozott |
| Maximális kapcsolófeszültség | 250 V AC/DC |
| Minimális kapcsolófeszültség | 10 V |
| Tartós határáram | 6 A (Záróérintkező / nyitóérintkező High Demand) 4 A (Záróérintkező / nyitóérintkező Low Demand) |
| Maximális bekapcsolási áram | 6 A |
| Minimális bekapcsolási áram | 10 mA |
| Négyz. Összegáram | $72 \text{ A}^2 (I_{TH}^2 = I_1^2 + I_2^2)$ |
| Maximális kikapcsolási teljesítmény (ohmos terhelés) | 144 W (24 V DC, $\tau = 0 \text{ ms}$) 200 W (48 V DC, $\tau = 0 \text{ ms}$) 77 W (110 V DC, $\tau = 0 \text{ ms}$) 70 W (220 V DC, $\tau = 0 \text{ ms}$) 1500 VA (250 V AC, $\tau = 0 \text{ ms}$) |
| Maximális lekapcsolási teljesítmény (induktív terhelés) | 42 W (24 V DC, $\tau = 40 \text{ ms}$) 40 W (48 V DC, $\tau = 40 \text{ ms}$) 35 W (110 V DC, $\tau = 40 \text{ ms}$) 33 W (220 V DC, $\tau = 40 \text{ ms}$) |
| Minimális kapcsolási teljesítmény | 0,2 W |
| Kimeneti biztosító | 6 A gL/gK NEOZED (High Demand:) 4 A gL/gK NEOZED (Low Demand:) |

Általános adatok

| | |
|-----------|----------|
| Szélesség | 22,5 mm |
| Magasság | 99 mm |
| Mélység | 114,5 mm |

| | |
|---------------------------------------------------|-----------------------------------------------------|
| Környezeti hőmérséklet (üzemi) | -20 °C ... 55 °C |
| Környezeti hőmérséklet (tárolás/szállítás) | -40 °C ... 70 °C |
| Legnagyobb megengedett levegő-páratartalom (üzem) | 75 % |
| Max. eng. légnedvesség (raktározás/szállítás) | 75 % |
| Relétípus | Elektromechanikailag kényszervezetett, porálló relé |
| Mechanikus élettartam | kb. 10 ⁷ kapcsolási ütem |
| Beépítési pozíció | vízszintes és függőleges kalapsínre |
| EN 13849-1 szerinti kategória | 4 |
| Leállási kategória | 0 |
| Megnevezés | Légszigetelési és kúszóáramutak az áramkörök között |
| Szabványok/előírások | DIN EN 50178/VDE 0160 |
| Méretezési feszültséglökés / szigetelés | 6 kV / biztonságos leválasztás, fokozott szigetelés |
| Névleges szigetelési feszültség | 250 V |
| Szennyeződési fok | 2 |
| Túlfeszültség kategória | III |
| Elektronikaház anyaga | Szálerősítés nélküli PA polyamid |

Csatlakozási adatok

| | |
|--------------------------------------|----------------------|
| Tömör vezeték keresztmetszet min | 0,2 mm ² |
| Tömör vezeték keresztmetszet max | 2,5 mm ² |
| Hajlékony vezeték keresztmetszet min | 0,2 mm ² |
| Hajlékony vezeték keresztmetszet max | 2,5 mm ² |
| Vezeték keresztmetszet AWG/kcmil min | 24 |
| Vezeték keresztmetszet AWG/kcmil max | 12 |
| Csupaszolási hossz | 7 mm |
| Csavarmenet | M3 |
| Csatlakozási mód | Csavaros csatlakozás |

Tanúsítványok



Tanúsítások

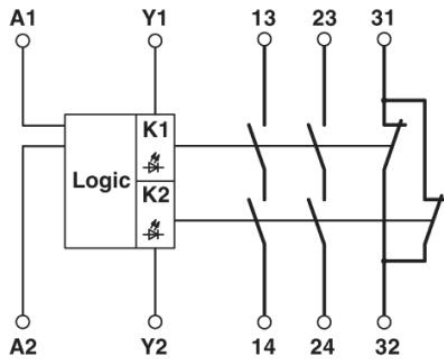
cULus Listed, GOST, GL, Functional Safety

Igényelt tanúsítások:

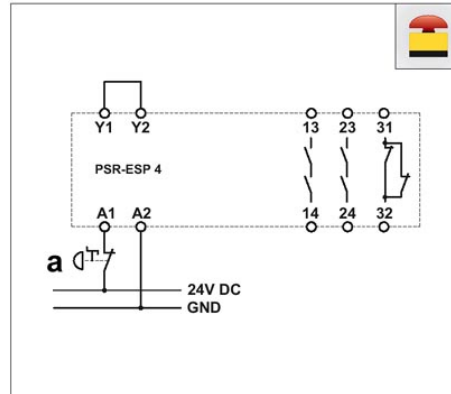
Ex tanúsítások:

Rajzok

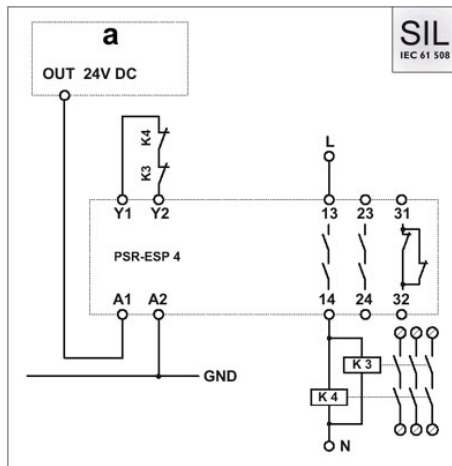
Kapcsolási rajz



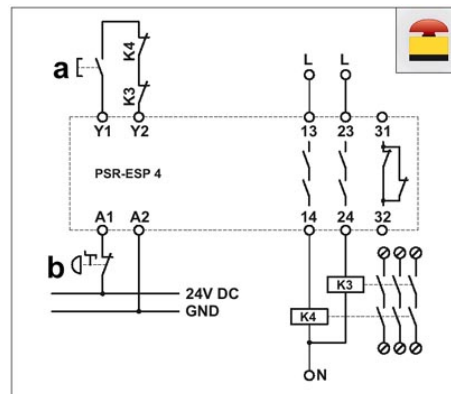
1 = logika



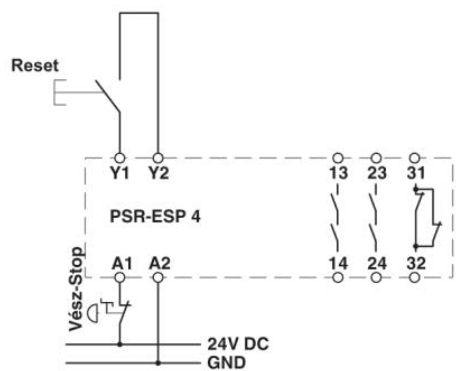
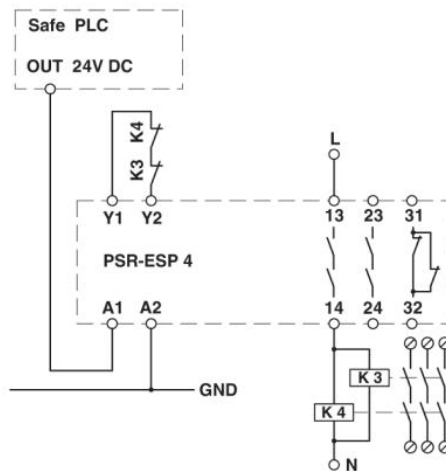
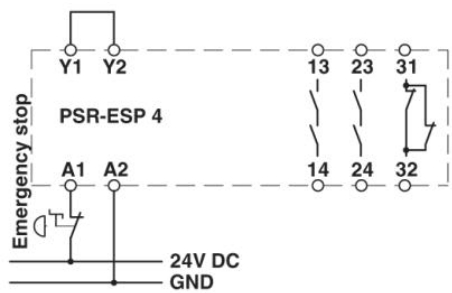
Egycsatornás Vész Ki kapcsolás
 önműködő aktiválással, a 2-es biztonsági
 kategóriáig alkalmazható.



Biztonsági vezérlés egycsatornás
 kiértékelése önműködő aktiválással, SIL 3-
 ig alkalmazható.



Egycsatornás Vész Ki kapcsolás kézi
 aktiválással és felügyelt érintkező-
 tágulással, a 2-es biztonsági kategóriáig
 alkalmazható.



Cím

Phoenix Contact Kft.
Gyár utca 2
2040 Budaörs, Hungary
Telefon +36-23/501-160
Fax +36-23/418-438
<http://www.phoenixcontact.hu>



Phoenix Contact Kft.
Muszaki módosítás fenntartva;