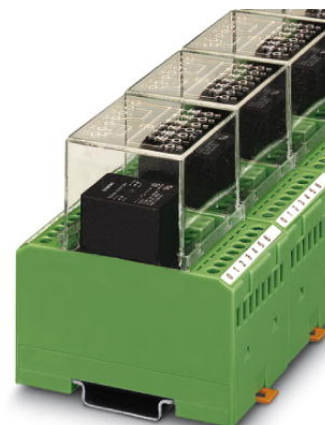


EMG 45-REL/IR-W230/HWR

Rendelési szám: 2952185

Az ábrán az EMG 45-REL/IR-G 24/HWR változat látható




<http://eshop.phoenixcontact.hu/phoenix/treeViewClick.do?UID=2952185>

Relémodul, fixen beforrasztott ipari relével, érintkező: 2 váltóérintkező, gyűjtő-hibajelzéshez, P pólusú bemeneti diódaráccsal (6 db 1N4007 dióda) és a tekercssel párhuzamos kondenzátorral, valamint egy gyűjtő-fényjelzéssel, bemeneti feszültség 230 V AC



Kereskedelmi adat

EAN	 4 017918 084356
Csomag	5
Vámtarifa	85364900
Katalógusoldal információ	Oldal 117 (IF-2005)

Termék jegyzetek

WEEE/RoHS-megfelelo: 2006.09.18



Az itt megadott adatok az online katalógusból származnak. Teljeskörű információkat és adatokat a felhasználói dokumentációknál találhat: <http://www.download.phoenixcontact.com>. Az internetes letöltésekhez először el kell fogadni az általános szerződési feltételeket.

Muszaki adatok

Gerjesztőoldal

Bemeneti feszültség U_N	230 V AC
Bemeneti feszültségtartomány U_N -re vonatkoztatva	0,9 ... 1,1
Névleges bemenő áram U_{IN} esetén	kb. 16 mA

Jellemző mválaszidő	5 ms ... 15 ms
Jellemző visszaejtési időtartomány	15 ms ... 25 ms
Tekercsellenállás	19,5 kΩ
Névleges teljesítményfelvétel	kb. 1 VA
Üzemi feszültség kijelző	piros LED
Védőkapcsolás	Leválasztó-diódák Leválasztó-diódák
	Kondenzátor Kondenzátor
Diódatípus	1 N 4007
a diódák max. üzemi feszültsége	250 V AC
csúcsheszültség diódánként	1300 V
záróáram diódánként	30 μA
nyitóirányú feszültség diódánként	kb. 0,8 V
nyitóirányú áram diódánként	0,7 A (egyres terhelésnél)
	0,2 A (egyidejű terhelésnél)

Érintkezőoldal

Érintkező típusa	egyszeres kontaktus, 2 váltóérintkező
Érintkező anyaga	AgNi
Maximális kapcsolófeszültség	250 V AC
	110 V DC
Maximális bekapcsolási áram	5 A
Tartós határáram	3 A
Maximális kikapcsolási teljesítmény (ohmos terhelés)	750 VA

Általános adatok

Szélesség	45 mm
Magasság	75 mm
Mélység	82,5 mm
Tesztfeszültség relétekercs/reléérintkező	2 kV AC (50 Hz, 1 min)
Környezeti hőmérséklet (üzemi)	-20 °C ... 50 °C
Környezeti hőmérséklet (tárolás/szállítás)	-20 °C ... 70 °C
Mechanikus élettartam	> 10 ⁷ ciklus
Szabványok/előírások	DIN VDE 0110b, C méret, 250 V AC-hoz
	DIN EN 50178/VDE 0160 (vonatkozó részeiben)
Szennyeződési fok	2
Túlfeszültség kategória	II

Beépítési pozíció	tetszőlegesen
Szerelési utasítás	térköz nélkül sorolhatóak

Csatlakozási adatok

Csatlakozási mód	Csavaros csatlakozás
Tömör vezeték keresztmetszet min	0,2 mm ²
Tömör vezeték keresztmetszet max	4 mm ²
Hajlékony vezeték keresztmetszet min	0,2 mm ²
Hajlékony vezeték keresztmetszet max	2,5 mm ²
Vezeték keresztmetszet AWG/kcmil min	24
Vezeték keresztmetszet AWG/kcmil max	12
Csupaszolási hossz	8 mm
Csavarmenet	M3

Tanúsítványok



Tanúsítások

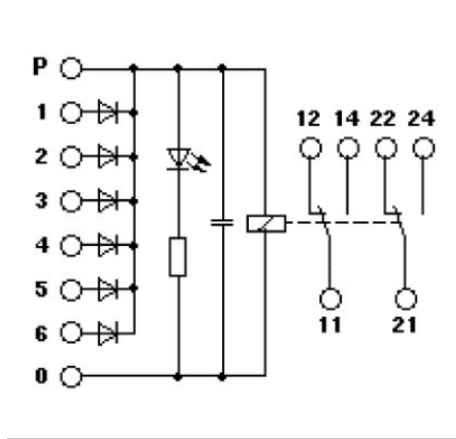
GOST

Igényelt tanúsítások:

Ex tanúsítások:

Rajzok

Kapcsolási rajz



Cím

Phoenix Contact Kft.
Gyár utca 2
2040 Budaörs, Hungary
Telefon +36-23/501-160
Fax +36-23/418-438
<http://www.phoenixcontact.hu>



Phoenix Contact Kft.
Muszaki módosítás fenntartva;