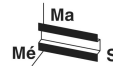



PSR-SPP- 24UC/URM4/5X1/2X2/B

Rendelési szám: 2981046

<http://eshop.phoenixcontact.hu/phoenix/treeViewClick.do?UID=2981046>

Egy- vagy kétcsatornás érintkező-bővítés, 5 záró- és 1 nyitóérintkező,
1 visszajelző áramág, vezetékbeötés rugós csatlakozással,
szélesség: 22,5 mm

**Kereskedelmi adat**

| | |
|---------------------------|--|
| EAN |  4 017918 915520 |
| Csomag | 1 |
| Vámtarifa | 85364900 |
| Katalógusoldal információ | Oldal 77 (CAT-8-2013) |

Termék jegyzetek

WEEE/RoHS-megfelelo: 2006.12.05



Az itt megadott adatok az online katalógusból származnak. Teljeskörű információkat és adatokat a felhasználói dokumentációknál találhat: <http://www.download.phoenixcontact.com>. Az internetes letöltésekhez eloször el kell fogadni az általános szerződési feltételeket.

Muszaki adatok**Bemeneti adatok**

| | |
|--|-------------|
| Bemeneti feszültség U_N | 24 V AC/DC |
| Bemeneti feszültségtartomány U_N -re vonatkoztatva | 0,8 ... 1,1 |
| Tip. bemeneti áram U_N esetén | 92 mA |
| Jellemző mválaszidő | 20 ms |
| Tipikus visszajelzési idő | 20 ms |

Kimeneti adatok

| | |
|---|--|
| Érintkező típusa | 5 engedélyező áramkör |
| | 1 jelzőáramkör |
| | 1 visszajelző áramág |
| Érintkező anyaga | AgSnO ₂ , + 0,2 μm Au |
| Maximális kapcsolófeszültség | 250 V AC/DC |
| Minimális kapcsolófeszültség | 15 V AC/DC |
| Tartós határáram | 6 A (Záróérintkező) |
| | 3 A (nyitó) |
| Maximális bekapcsolási áram | 6 A (Záróérintkező) |
| | 3 A (nyitó) |
| Minimális bekapcsolási áram | 25 mA |
| Négyz. Összegáram | $72 \text{ A}^2 (I_{TH}^2 = I_1^2 + I_2^2 + \dots + I_5^2)$ |
| Maximális kikapcsolási teljesítmény (ohmos terhelés) | 144 W (24 V DC, τ = 0 ms, nyitó érintkező 11/12, 71/72: 72 W) |
| | 288 W (48 V DC, τ = 0 ms, nyitó érintkező 11/12, 71/72: 144 W) |
| | 110 W (110 V DC, τ = 0 ms) |
| | 88 W (220 V DC, τ = 0 ms) |
| | 1500 VA (250 V AC, τ = 0 ms, nyitó érintkező 11/12, 71/72: 750 VA) |
| Maximális lekapcsolási teljesítmény (induktív terhelés) | 42 W (24 V DC, τ = 40 ms) |
| | 42 W (48 V DC, τ = 40 ms) |
| | 42 W (110 V DC, τ = 40 ms) |
| | 42 W (220 V DC, τ = 40 ms) |
| Minimális kapcsolási teljesítmény | 0,4 W |
| Kimeneti biztosító | 6 A fürge |
| | C6 (24 V AC/DC) automata |

Általános adatok

| | |
|---|------------------|
| Szélesség | 22,5 mm |
| Magasság | 112 mm |
| Mélység | 114,5 mm |
| Környezeti hőmérséklet (üzemi) | -20 °C ... 55 °C |
| Környezeti hőmérséklet (tárolás/szállítás) | -40 °C ... 70 °C |
| Legnagyobb megengedett levegő-páratartalom (üzem) | 75 % |

| | |
|---|---|
| Max. eng. légnedvesség (raktározás/szállítás) | 75 % |
| Relétípus | Elektromechanikailag kényszervezetett, porálló relé |
| Mechanikus élettartam | kb. 10 ⁷ kapcsolási ütem |
| Beépítési pozíció | tetszőlegesen |
| EN 13849-1 szerinti kategória | 4 |
| Leállási kategória | 0 |
| Megnevezés | Légszigetelési és kúszóáramutak az áramkörök között |
| Szabványok/előírások | DIN EN 50178/VDE 0160 |
| Méretezési feszültséglökés / szigetelés | 4 kV/alapszigetelés (biztonságos leválasztás, fokozott szigetelés és 6 kV A1/A2, 11/12, 23/24, 71/72 és 33/34, 43/44, 53/54, 63/64 között). |
| Névleges szigetelési feszültség | 250 V |
| Szennyeződési fok | 2 |
| Túlfeszültség kategória | III |

Csatlakozási adatok

| | |
|--------------------------------------|---------------------|
| Tömör vezeték keresztmetszet min | 0,2 mm ² |
| Tömör vezeték keresztmetszet max | 1,5 mm ² |
| Hajlékony vezeték keresztmetszet min | 0,2 mm ² |
| Hajlékony vezeték keresztmetszet max | 1,5 mm ² |
| Vezeték keresztmetszetAWG/kcmil min | 24 |
| Vezeték keresztmetszet AWG/kcmil max | 16 |
| Csupaszolási hossz | 8 mm |
| Csatlakozási mód | Rugós csatlakozás |

Tanúsítványok



Tanúsítások

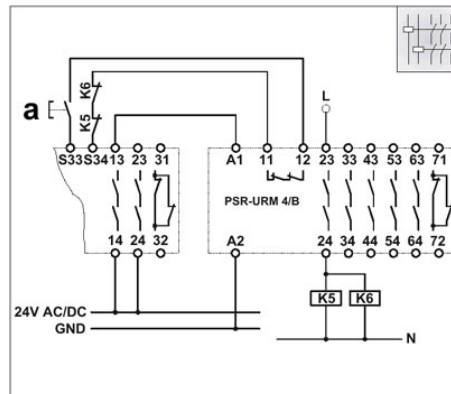
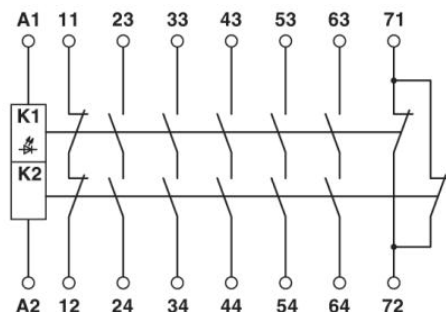
cULus Listed, GOST, Functional Safety

Igényelt tanúsítások:

Ex tanúsítások:

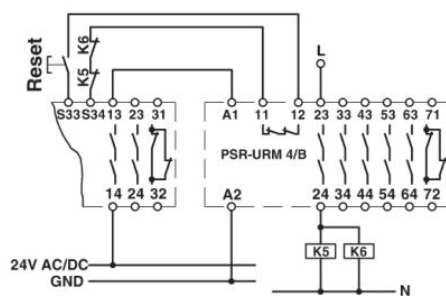
Rajzok

Kapcsolási rajz



a = RESET

Egycsatornás csatlakozás a 11/12 visszajelző áramút bekötésével az alapkészülékbe, a 2/4-es biztonsági kategóriáig alkalmazható. Az alapkészüléktől függően. Külső felügyeletű érintkezőkkel.



Cím

Phoenix Contact Kft.
Gyár utca 2
2040 Budaörs, Hungary
Telefon +36-23/501-160
Fax +36-23/418-438
<http://www.phoenixcontact.hu>



Phoenix Contact Kft.
Muszaki módosítás fenntartva;