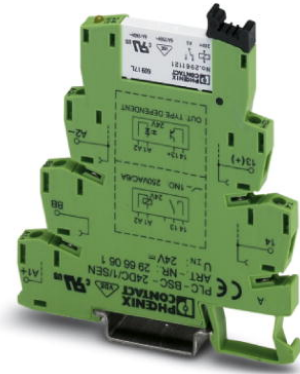



PLC-RSC-230UC/ 1AU/SEN

Rendelési szám: 2966333

<http://eshop.phoenixcontact.hu/phoenix/treeViewClick.do?UID=2966333>

PLC interfész, PLC-BSC ...SEN alkapocsból, csavaros csatlakozással és dugaszolható többrétegű érintkezős miniatűr jelfogóval, NS 35/7,5 alapsínre szerelhető, 1 záróérintkező, bemeneti feszültség: 230 V AC/ 220 V DC



| Kereskedelmi adat | |
|---------------------------|--|
| EAN |  4 017918 130763 |
| Csomag | 10 |
| Vámtarifa | 85364900 |
| Katalógusoldal információ | Oldal 330 (CAT-7-2013) |

Termék jegyzetek

WEEE/RoHS-megfelelo: 2006.02.09



Az itt megadott adatok az online katalógusból származnak. Teljeskörű információkat és adatokat a felhasználói dokumentációknál találhat: <http://www.download.phoenixcontact.com>. Az internetes letöltésekhez először el kell fogadni az általános szerződési feltételeket.

Muszaki adatok

Gerjesztőoldal

| | |
|--------------------------------------|---------------------------------|
| Bemeneti feszültség U_N | 230 V AC (220 V DC) 220 V DC |
| Névleges bemenő áram U_{IN} esetén | 3,2 mA |
| Jellemző mválaszidő | 7 ms |

| | |
|---------------------------|---------------------------------------|
| Tipikus visszajétsési idő | 15 ms |
| Üzemi feszültség kijelző | sárga LED |
| Védőkapcsolás | Híd-egyenirányító hidas egyenirányító |

Érintkezőoldal

| | |
|--|---|
| Érintkező típusa | egyszeres kontaktus, 1 záróérintkező |
| Érintkező anyaga | AgSnO, kemény aranyozás |
| Maximális kapcsolófeszültség | 30 V AC 36 V DC |
| Minimális kapcsolófeszültség | 100 mV (10 mA esetén) |
| Maximális bekapcsolási áram | 50 mA |
| Kapcsolóáram minimum | 1 mA (24 V-on) |
| Tartós határáram | 50 mA |
| Maximális kikapcsolási teljesítmény (ohmos terhelés) | 1 W (24 V DC mellett) |
| Megjegyzés | sérült aranybevonat esetén a következő értékek érvényesek |
| Maximális kapcsolófeszültség | 250 V AC/DC |
| Minimális kapcsolófeszültség | 5 V (100 mA esetén) |
| Tartós határáram | 6 A |
| Kapcsolóáram minimum | 10 mA (12 V esetén) |
| Maximális kikapcsolási teljesítmény (ohmos terhelés) | 140 W (24 V DC mellett) 20 W (48 V DC mellett) 18 W (60 V DC mellett) 23 W (110 V DC mellett) 40 W (220 V DC mellett) 1500 VA (250 V AC-n) |

Általános adatok

| | |
|--|-------------------------------------|
| Szélesség | 6,2 mm |
| Magasság | 80 mm |
| Mélység | 94 mm |
| Tesztfeszültség relétekercs/reléérintkező | 4 kV AC (50 Hz, 1 min) |
| Környezeti hőmérséklet (üzemi) | -40 °C ... 60 °C |
| Környezeti hőmérséklet (tárolás/szállítás) | -40 °C ... 85 °C |
| Üzem mód | 100 % ED |
| Mechanikus élettartam | kb. 2×10^7 kapcsolási ütem |

| | |
|-------------------------------------|----------------------------|
| Éghetőségi osztály az UL 94 szerint | V0 |
| Megnevezés | Szabványok / rendelkezések |
| Szabványok/előírások | IEC 60664 |
| | EN 50178 |
| | IEC 62103 |
| Szennyeződési fok | 3 |
| Túlfeszültség kategória | III |
| Beépítési pozíció | tetszőlegesen |
| Szerelési utasítás | térköz nélkül sorolhatóak |

Csatlakozási adatok

| | |
|--------------------------------------|----------------------|
| Csatlakozási mód | Csavaros csatlakozás |
| Tömör vezeték keresztmetszet min | 0,14 mm ² |
| Tömör vezeték keresztmetszet max | 2,5 mm ² |
| Hajlékony vezeték keresztmetszet min | 0,14 mm ² |
| Hajlékony vezeték keresztmetszet max | 2,5 mm ² |
| Vezeték keresztmetszet AWG/kcmil min | 26 |
| Vezeték keresztmetszet AWG/kcmil max | 14 |
| Csupaszolási hossz | 8 mm |
| Csavarmenet | M3 |

Tanúsítványok



Tanúsítások

cULus Listed, cULus Recognized, GOST, GL

Igényelt tanúsítások:

Ex tanúsítások:

Tartozékok

| Termék | Típus leírás | Leírás |
|--------|--------------|--------|
|--------|--------------|--------|

Betápláló kapocs

| | | |
|---------|------------|---|
| 2966508 | PLC-ESK GY | betápláló kapocs, akár négy potenciál betáplálására, NS 35/7,5 sínre szerelhető |
|---------|------------|---|

Jelölés

| | | |
|---------|------------------------|--|
| 1051016 | ZB 6,LGS:FORTL.ZAHLEN | Jelölőcsík, Csík, fehér, feliratozva, feliratozható a következőkkel: Plotter, hosszában feliratozva: sorfolytonos számok, 1-10, 11-20 stb. 491-500-ig, Szerelési mód: Bepattintás a magas táblahoronyba, a következő kapocsszélességhez: 6,2 mm, Szövegmező mérete: 6,15 x 10,5 mm |
| 5060935 | ZB 6/WH-100:UNBEDRUCKT | Jelölőcsík, Csík, fehér, felirat nélkül, feliratozható a következőkkel: Plotter, Szerelési mód: Bepattintás a magas táblahoronyba, a következő kapocsszélességhez: 6,2 mm, Szövegmező mérete: 6,15 x 10,5 mm |
| 1051003 | ZB 6:UNBEDRUCKT | Jelölőcsík, Csík, fehér, felirat nélkül, feliratozható a következőkkel: Plotter, Szerelési mód: Bepattintás a magas táblahoronyba, a következő kapocsszélességhez: 6,2 mm, Szövegmező mérete: 6,15 x 10,5 mm |

dugasz/adapter

| | | |
|---------|-------------------|---|
| 2296087 | PLC-V8/D15B/IN | V8-INPUT-adapter nyolc 6,2 mm PLC interfészhez (1 váltóérintkező, stb./lásd "Kiegészítő termékek"). 15-pólusú D-SUB-aljzat, vezérléslogika: pluszkapcsoló |
| 2296074 | PLC-V8/D15S/IN | V8-INPUT-adapter nyolc 6,2 mm-es PLC interfészhez (1 váltóérintkező, stb./lásd "Kiegészítő termékek"). 15-pólusú D-SUB-dugasz, vezérléslogika: pluszkapcsoló |
| 2296553 | PLC-V8/FLK14/IN | V8-INPUT-adapter nyolc 6,2 mm PLC interfészhez (1 váltóérintkező, stb./lásd "Kiegészítő termékek"). 14-pólusú szalagkábel csatlakozó PLC-rendszerkábelezéshez, vezérléslogika: pluszkapcsoló |
| 2304115 | PLC-V8/FLK14/IN/M | V8-INPUT adapter nyolc 6,2 mm-es PLC interfészhez (1 váltóérintkező, stb./lásd "Kiegészítő termékek"). 14 pólusú szalagkábel csatlakozó a PLC rendszerkábelezéshez, vezérléslogika: mínusz-kapcsoló |

szerelés

| | | |
|---------|------------------------------|---|
| 0801762 | NS 35/ 7,5 CU UNPERF 2000MM | kalaprofilos alapsín, anyaga: réz, perforálás nélkül, magassága 7,5 mm, szélessége 35 mm, hossza: 2 m |
| 0801733 | NS 35/ 7,5 PERF 2000MM | Kalapsín, anyaga horganyzott és vastag rétegben passzivált acél, lyukasztott, magassága 7,5 mm, szélessége 35 mm, hossza 2000 mm |
| 0801681 | NS 35/ 7,5 UNPERF 2000MM | kalaprofilos alapsín, anyaga: acél, perforálás nélkül, magassága 7,5 mm, szélessége 35 mm, hossza: 2 m |
| 0801377 | NS 35/ 7,5 V2A UNPERF 2000MM | Hordozósín, Szélesség: 35 mm, Magasság: 7,5 mm, Hossz: 2000 mm, Szín: ezüstsínű |
| 1201756 | NS 35/15 AL UNPERF 2000MM | Kalapsín, húzott profil, magas kivitel, nem lyukasztott, vastagsága 1,5 mm, anyaga alumínium, magassága 15 mm, szélessége 35 mm, hossza 2000 mm |
| 1201895 | NS 35/15 CU UNPERF 2000MM | kalaprofilos alapsín, anyaga: réz, perforálás nélkül, 1,5 mm vastag, magassága 15 mm, szélessége 15 mm, hossza: 2 m |

| | | |
|---------|----------------------------|---|
| 1201730 | NS 35/15 PERF 2000MM | Kalapsín, anyaga horganyzott és vastag rétegben passzívált acél, lyukasztott, magassága 15 mm, szélessége 35 mm, hossza 2000 mm |
| 1201714 | NS 35/15 UNPERF 2000MM | Kalapsínek, anyaga: acél, nem lyukasztott, magassága 15 mm, szélességes 35 mm, hossza: 2 m |
| 1201798 | NS 35/15-2,3 UNPERF 2000MM | kalaprofilos alapsín, anyaga: acél, perforálás nélkül, 2,3 mm vastag, magassága 15 mm, szélessége 15 mm, hossza: 2 m |
| 2966841 | PLC-ATP BK | Szigetelőlap, 2 mm vastag, minden PLC-csatlakozásáv elején és végén elhelyezendő. Ezen kívül használható még: csoportok optikai leválasztására, szomszédos PLC-interfészek különböző feszültségeinek biztonságos leválasztására a DIN VDE 0106-101 szerint, leválasztásra |

szerszámok

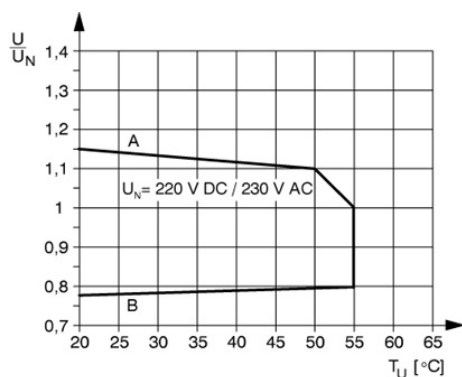
| | | |
|---------|---------------|---|
| 1204517 | SZF 1-0,6X3,5 | Működtető szerszám, ST kapcsokhoz, hornyos csavarhúzóként is alkalmazható, mérete: 0,6 x 3,5 x 100mm, kétkomponensű markolat, csúszásmentes |
|---------|---------------|---|

átkötések

| | | |
|---------|-----------------|--|
| 2966812 | FBST 6-PLC BU | Dugaszolható híd, Hossz: 6 mm, Pólusszám: 2, Szín: kék |
| 2966825 | FBST 6-PLC GY | Dugaszolható híd, Hossz: 6 mm, Pólusszám: 2, Szín: szürke |
| 2966236 | FBST 6-PLC RD | Dugaszolható híd, Hossz: 6 mm, Pólusszám: 2, Szín: vörös |
| 2967688 | FBST 8-PLC GY | Dugaszolható híd, Hossz: 8 mm, Pólusszám: 2, Szín: szürke |
| 2966692 | FBST 500-PLC BU | Végtenelített dugaszolt áthidalás, Hossz: 500 mm, Szín: kék |
| 2966838 | FBST 500-PLC GY | Végtenelített dugaszolt áthidalás, Hossz: 500 mm, Szín: szürke |
| 2966786 | FBST 500-PLC RD | Végtenelített dugaszolt áthidalás, Hossz: 500 mm, Szín: vörös |

Rajzok

Diagram



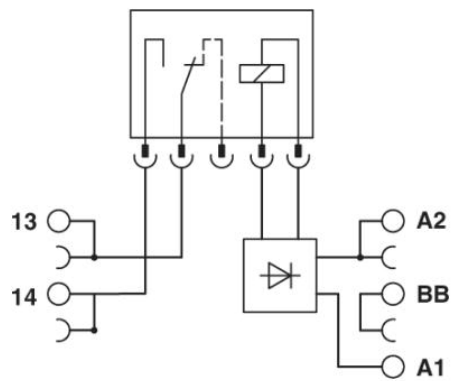
„A” görbe

max. megengedett tartós feszültség U_{max} érintkezőoldali tartós határáram esetén (lásd a mindenkori műszaki adatokat)

„B” görbe

min. megengedett U_{an} megszólalási feszültség előgerjesztés után (lásd a mindenkori műszaki adatokat)

Kapcsolási rajz



Cím

Phoenix Contact Kft.
Gyár utca 2
2040 Budaörs, Hungary
Telefon +36-23/501-160
Fax +36-23/418-438
<http://www.phoenixcontact.hu>



Phoenix Contact Kft.
Muszaki módosítás fenntartva;