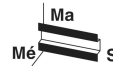



PSR-SPP- 24UC/ESL4/3X1/1X2/B

Rendelési szám: 2981062

<http://eshop.phoenixcontact.hu/phoenix/treeViewClick.do?UID=2981062>

Biztonsági relé vészleállításhoz és biztonsági ajtó ill. fényzorompó felügyeletéhez az EN ISO 13849 szerinti SIL 3 vagy Kat. 4 PL e kategóriáig, egy- vagy kétcsatornás üzem, automatikusan vagy manuálisan felügyelt aktiválás, 3 engedélyező áramút, névleges bemeneti feszültség: 24 V AC/DC

**Kereskedelmi adat**

| | |
|---------------------------|--|
| EAN |  4 017918 927196 |
| Csomag | 1 |
| Vámtarifa | 85364900 |
| Katalógusoldal információ | Oldal 75 (CAT-8-2013) |

Termék jegyzetek

WEEE/RoHS-megfelelo: 2006.08.08



Az itt megadott adatok az online katalógusból származnak. Teljeskörű információkat és adatokat a felhasználói dokumentációknál találhat: <http://www.download.phoenixcontact.com>. Az internetes letöltésekhez eloször el kell fogadni az általános szerződési feltételeket.

Muszaki adatok**Bemeneti adatok**

| | |
|--|--------------|
| Bemeneti feszültség U_N | 24 V AC/DC |
| Bemeneti feszültségtartomány U_N -re vonatkoztatva | 0,85 ... 1,1 |

| | |
|---|---------------------------|
| Tip. bemeneti áram U_N esetén | 150 mA AC |
| | 70 mA DC |
| Feszültség a bemeneti, az indító és a visszacsatoló körön | kb. 24 V DC |
| Jellemző mválaszidő | 25 ms (kézi indítás) |
| | 100 ms (önműködő indítás) |
| Tipikus visszaejtési idő | 10 ms |
| Bemenet 1/2 egyidejűség | végtelen |
| Üzembe való visszaállási idő | 1 s |

Kimeneti adatok

| | |
|---|---|
| Érintkező típusa | 3 engedélyező áramkör |
| | 1 jelzőáramkör |
| Érintkező anyaga | AgSnO ₂ , + 0,2 μm Au |
| Maximális kapcsolófeszültség | 250 V AC/DC |
| Minimális kapcsolófeszültség | 15 V AC/DC |
| Tartós határáram | 6 A |
| Maximális bekapcsolási áram | 6 A |
| Minimális bekapcsolási áram | 25 mA |
| Négyz. Összegáram | $72 \text{ A}^2 (I_{TH}^2 = I_1^2 + I_2^2 + I_3^2)$ |
| Maximális kikapcsolási teljesítmény (ohmos terhelés) | 144 W (24 V DC, $\tau = 0 \text{ ms}$) |
| | 288 W (48 V DC, $\tau = 0 \text{ ms}$) |
| | 77 W (110 V DC, $\tau = 0 \text{ ms}$) |
| | 88 W (220 V DC, $\tau = 0 \text{ ms}$) |
| | 1500 VA (250 V AC, $\tau = 0 \text{ ms}$) |
| Maximális lekapcsolási teljesítmény (induktív terhelés) | 48 W (24 V DC, $\tau = 40 \text{ ms}$) |
| | 40 W (48 V DC, $\tau = 40 \text{ ms}$) |
| | 35 W (110 V DC, $\tau = 40 \text{ ms}$) |
| | 33 W (220 V DC, $\tau = 40 \text{ ms}$) |
| Minimális kapcsolási teljesítmény | 0,4 W |
| Kimeneti biztosító | 10 A gL/gK NEOZED (Záróérintkező) |

Általános adatok

| | |
|-----------|---------|
| Szélesség | 22,5 mm |
| Magasság | 112 mm |

| | |
|--|--|
| Mélység | 114,5 mm |
| Környezeti hőmérséklet (üzemi) | -20 °C ... 55 °C |
| Környezeti hőmérséklet (tárolás/szállítás) | -40 °C ... 70 °C |
| Relétípus | Elektromechanikailag kényszervezetett, porálló relé |
| Mechanikus élettartam | kb. 10 ⁷ kapcsolási ütem |
| Beépítési pozíció | tetszőlegesen |
| EN 13849-1 szerinti kategória | 4 |
| Leállási kategória | 0 |
| Megnevezés | Légszigetelési és kúszóáramutak az áramkörök között |
| Szabványok/előírások | DIN EN 50178/VDE 0160 |
| Méretezési feszültséglökés / szigetelés | 4 kV / alapszigetelés (biztonsági leválasztás, megerősített szigetelés és 6 kV a bemeneti áramkör és az engedélyező áramkörök között.) |
| Névleges szigetelési feszültség | 250 V |
| Szennyeződési fok | 2 |
| Túlfeszültség kategória | III |

Csatlakozási adatok

| | |
|--------------------------------------|---------------------|
| Tömör vezeték keresztmetszet min | 0,2 mm ² |
| Tömör vezeték keresztmetszet max | 1,5 mm ² |
| Hajlékony vezeték keresztmetszet min | 0,2 mm ² |
| Hajlékony vezeték keresztmetszet max | 1,5 mm ² |
| Vezeték keresztmetszet AWG/kcmil min | 24 |
| Vezeték keresztmetszet AWG/kcmil max | 16 |
| Csupaszolási hossz | 8 mm |
| Csatlakozási mód | Rugós csatlakozás |

Tanúsítványok



Tanúsítások

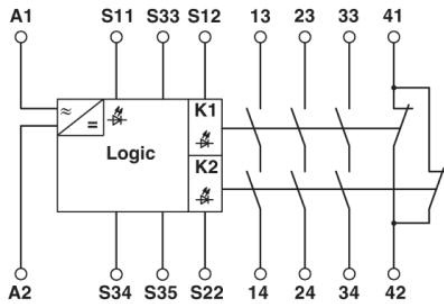
cULus Listed, GOST, Functional Safety

Igényelt tanúsítások:

Ex tanúsítások:

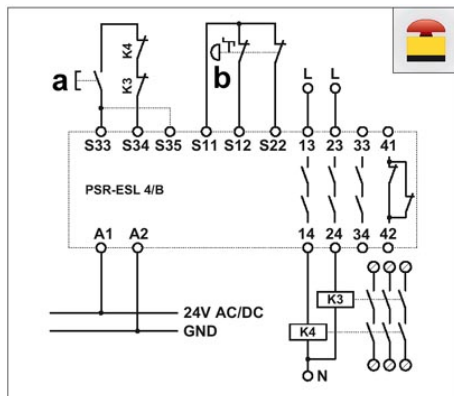
Rajzok

Kapcsolási rajz

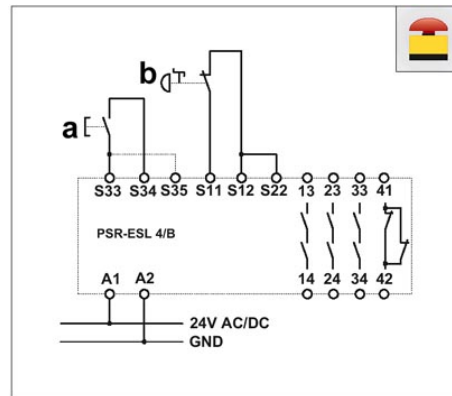


1 = logika

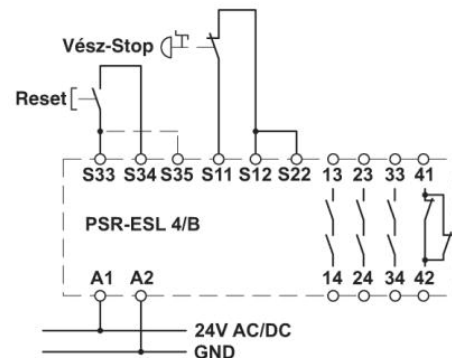
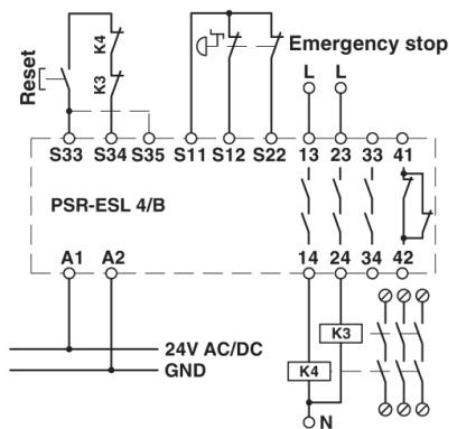
a = RESET
 b = fénySOROMPÓ
 Kétcsatornás fénySOROMPÓ-felügyelet keresztzárlat-felügyelettel és manuális aktiválással (önműködő aktiválás: áthidalás S33/S35), 4-es biztonsági kategóriáig alkalmazható.



a = RESET
 b = Vész Ki
 Kétcsatornás Vész Ki kapcsolás kézi aktiválással és felügyelt érintkező-bővítéssel (önműködő aktiválás: áthidalás S33/S35), 3-es biztonsági kategóriáig alkalmazható.



a = RESET
 b = Vész Ki
 Egycsatornás Vész Ki kapcsolás kézi aktiválással (önműködő aktiválás: áthidalás S33/S35), 2-es biztonsági kategóriáig alkalmazható.



Cím

Phoenix Contact Kft.
Gyár utca 2
2040 Budaörs, Hungary
Telefon +36-23/501-160
Fax +36-23/418-438
<http://www.phoenixcontact.hu>



Phoenix Contact Kft.
Muszaki módosítás fenntartva;