

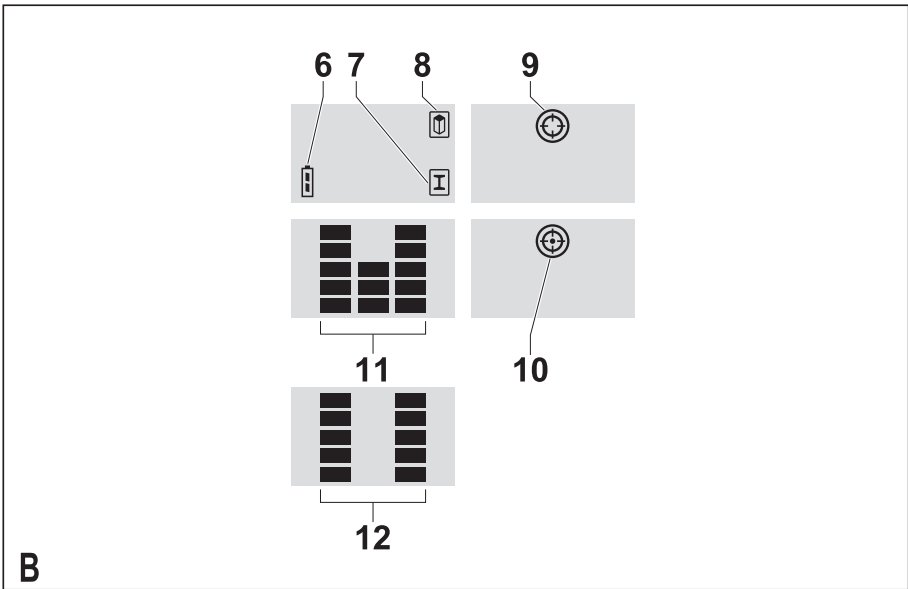
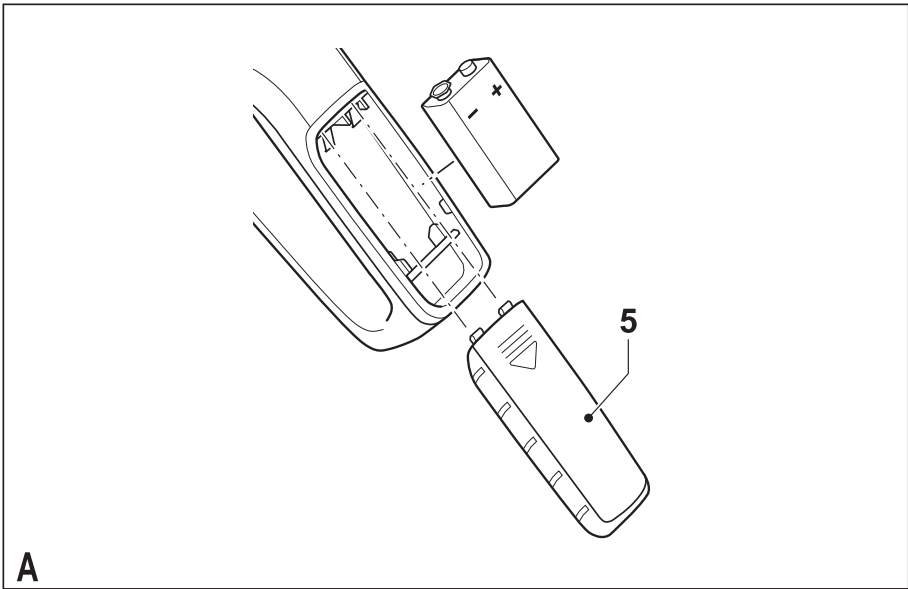
*A kéziszerszám
iparszerű használatra
nem ajánlott.*

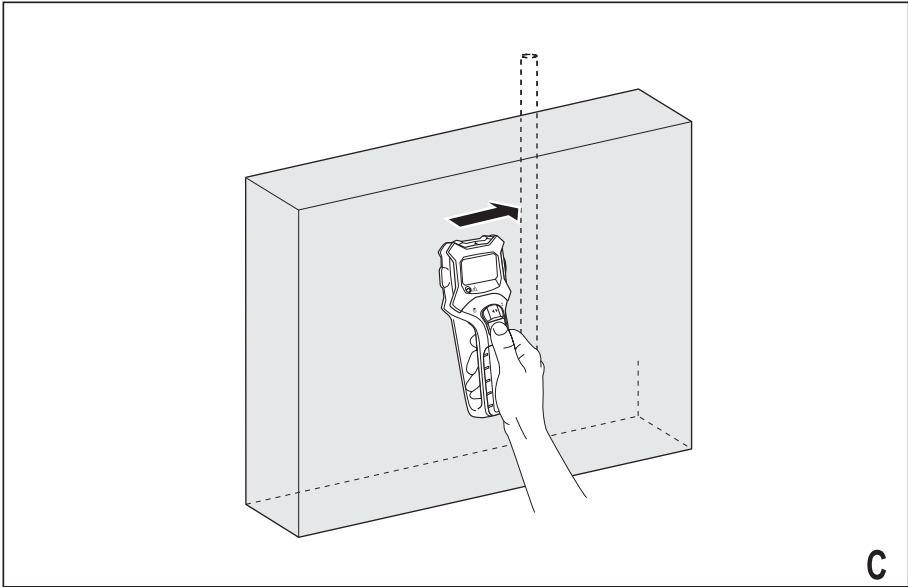
533444-46 H

Fordítás az eredeti kezelési utasítás alapján készült

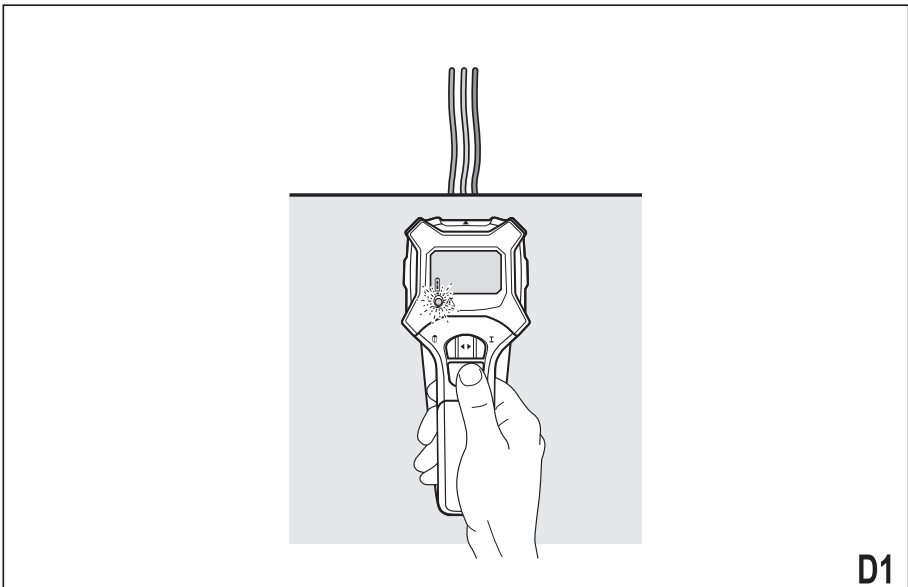
www.blackanddecker.eu

BDS303

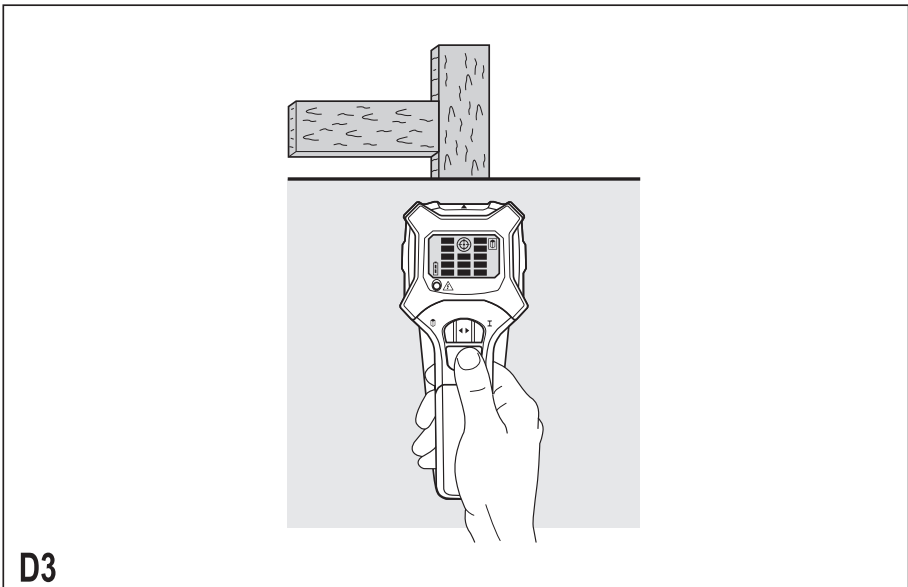
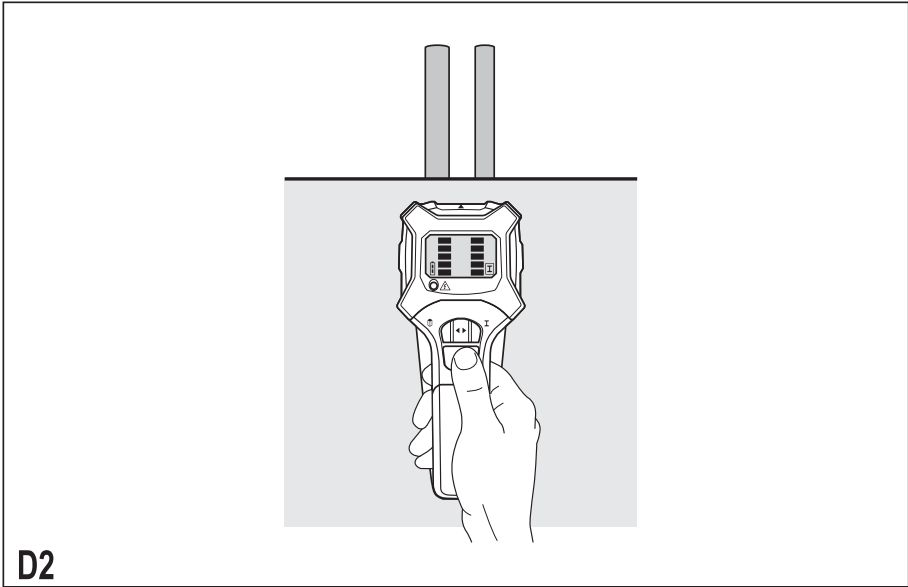




C



D1



Rendeltetésszerű használat

Szívből gratulálunk új Black & Decker Érzékelőjéhez. Az érzékelő gipszkarton faállványainak, belső falak alatt elhelyezkedő feszültség alatt álló vezetékek (230 V_{AC}) és fémcsövek betájolásához nyújt segítséget. A készülék parszerű felhasználásra nem alkalmas.

Általános biztonságtechnikai előírások

- **Figyelem!** Akkumulátoros készülékek használatakor mindig tartsa be az alábbi alapvető biztonsági rendszabályokat, így elkerülheti a tűzveszély, az akkufolyadék-szivárgás, a személyi sérülések és az anyag károsodásának lehetőségét.
- Figyelmesen olvassa el a kezelési útmutatót a gép üzembe helyezése előtt.
- Kérjük, gondosan őrizze meg a kezelési útmutatót, hogy a későbbiekben is bármikor utánanézhessen a géppel kapcsolatos összes információnak.

Tartsa rendben a munkahelyét

A zsúfolt, rendetlen munkaterület növeli a balesetveszélyt.

Legyen figyelemmel a környezeti behatásokra

Ne hagyja szabadban a gépet, óvja az esőtől. Ne használja nyirkos, nedves környezetben. Gondoskodjon a munkaterület megfelelő megvilágításáról. Ne használja a készüléket robbanás és tűzveszélyes helyeken, például gyúlékony folyadékok és gázok közelében.

Tartsa távol a gyerekeket

Gondoskodjon arról, hogy gyereket, más személyek vagy állatok ne közelíthessék meg a munkaterületet, és ne érinthessék meg a készüléket.

Álljon biztonságosan

Kerülje a rendellenes testtartást, és egyensúlyát soha ne veszítse el munkavégzés közben.

Figyeljen munkájára

Figyeljen mindig arra, amit tesz. Használja az összes érzékszervét. Ne használja a készüléket, ha fáradt.

Mindig a megfelelő szerszámot használja

A készülék rendeltetésszerű használatáról a kezelési utasításban korábban már említést tettünk. Ne erőltesse túl a kisebb teljesítményű készülékeket, vagy tartozékokat, nagyobb teljesítményt igénylő munkánál. A termékkel jobban és biztonságosabban elvégezheti a munkát, hogy ha a teljesítmény kategóriájának megfelelően használja. Ne erőltesse a szerszámot.

Figyelem! Az Ön biztonsága érdekében csak olyan tartozékok, feltétet és kiegészítő berendezést használjon, melyet a kezelési utasítás ajánl. A készülék csak a rendeltetésszerű használat fejezetben leírt területen használható. Minden ettől eltérő tartozék és alkalmazási terület személyi sérülés okozója lehet.

Ellenőrizze a készülék állapotát

Használat előtt mindig ellenőrizze a készüléket. Bizonyosodjon meg róla, hogy a készülék megfelelően működik, és a kategóriájával egyenértékű teljesítményt biztosít. Ne használja a gépet, ha valamelyik alkatrésze sérült. Ne használja a gépet, ha a kapcsoló nem működőképes. A sérült vagy hibás alkatrészek javítását vagy cseréjét csak a kijelölt szakszervizek végezhetik. Soha ne kísérelje meg a javítást Önállóan, a sérült

részeket és védőberendezéseket előírás szerint kell javíttatni vagy cseréltetni.

Ügyeljen a készülék megfelelő tárolására

Ha nem használja, tartsa a készüléket és az akkumulátort száraz, gyermekek elől gondosan elzárt helyen.

Javítás

Ez a kéziszerszám megfelel a vonatkozó biztonsági előírásoknak. Javítást csak szakszerviz végezhet, és csak eredeti gyári alkatrészek felhasználásával. A szakszerűtlen javítás súlyos baleset előidézője lehet.

Kiegészítő biztonságtechnikai előírások nem újratölthető akkumulátorokhoz

Figyelem! Nem újratölthető akkumulátorok felrobbanhatnak vagy szivároghatnak, és sérülést vagy tüzet okozhatnak. Vegye figyelembe az alábbi előírásokat.

Figyelem! Biztosítsa, hogy az üzemi kapcsoló kikapcsolt állapotban legyen, mielőtt az elemet a készülékre csatlakoztatja. Súlyos baleset előidézője lehet, ha az elemet bekapcsolt készülékre csatlakoztatja.

Figyelem! Szélsőséges körülmények között történő használatkor előfordulhat, hogy akkufolyadék szivárog ki az elemből, ne érjen hozzá. Ha véletlenül mégis hozzáér, öblítse le bő vízzel. Ha az oldat a szemébe jutna, öblögesse legalább 10 percig hideg vízzel, majd rögtön forduljon orvoshoz. Közölje vele az oldat nevét és töménységét. Az elemből kiszivárgó folyadék irritációt okozhat és maró hatású.

- Óvatosan kövesse az elem címkéjén vagy csomagolásán lévő előírásokat és tartsa be a figyelmeztetéseket.
- Mindig a polaritásnak (+ és -) megfelelően helyezze be az elemet, ahogy az elemen és a terméken jelölve van.
- Ne zárja rövidre az elem érintkezőit.
- Ne kísérletezzen nem tölthető akkumulátorok töltésével.
- Ne keverje össze a régi és új elemeket. Egyszerre cserélje ki az összes elemet újakra, melyek egyforma márkájúak és típusúak legyenek.
- Tartsa az elemeket gyermekektől elzárt helyen.
- Távolítsa el az elemeket, ha a készüléket hosszabb ideig – több hónapig – nem használja.
- Ne kísérletezzen az akkumulátor felnyitásával.
- Olyan helyen tárolja az akkut, ahol a hőmérséklet nem haladja meg a 40°C-ot.
- A tönkrement akkumulátorról gondoskodjon a „Környezetvédelem” fejezetben leírtak szerint.
- Tilos az akkut tűzbe dobni!

Kiegészítő biztonságtechnikai előírások fémcső és feszültség érzékelőkhoz

- Soha ne használja a készüléket váltóáram (AC) érzékelésére szigetetlen, falon kívüli vagy szabadon álló vezetékek esetén.
- Ne használja a készüléket feszültség mérő helyett.
- Legyen tudatában, hogy a készülék nem minden esetben érzékel minden csövet és feszültség alatt álló vezetéket. A következő körülmények okozhatnak pontatlan eredményt:

- Alacsony akkumulátor töltöttség
- Vastag falak vékony vezetékekkel vagy csövekkel
- Nagyon vastag falak
- Mélyen lévő vezetékek vagy csövek
- Fémmel fedett falak
- Nagyon nedves, nyirkos környezet.
- Árnyékolt kábelek
- Használat előtt mindig ellenőrizze a készülék működését, egy ismert helyen futó vezeték vagy cső érzékelésével.
- Ha kétsége van a készülék megfelelő működésével kapcsolatban, kérje ki szakember véleményét.

Figyelem! A készülék nem érzel olyan vezetékeket, amelyben a fő áramforrástól elkülönített áramkörök vezetnek; egyenáramról üzemelő kábeleket; valamint telekommunikációs vagy számítógép vezetékeket. Rejtett vezetékek (például fali villanyvezeték) csak abban az esetben érzékelhetők, ha a hozzájuk csatlakoztatott elektromos berendezés be van kapcsolva, pl.: ha a világítás fel van kapcsolva.

Figyelem! A készülék csak fémcsöveket érzel, más anyagból készült csöveket nem érzeli.

Figyelmeztető szimbólumok a készüléken

A készüléken a következő jelzés található:



Figyelem! Sérülésveszély csökkentéséhez, figyelmesen olvassa el a kezelési útmutatót a készülék üzembe helyezése előtt.

Leírás

1. Üzemi be/ki kapcsoló
2. Üzem mód választó kapcsoló
3. LCD képernyő (faállványzat /fémkereső)
4. LED kijelző (feszültség (AC) alatt álló vezetékek)

Összeszerelés

Az akkumulátor behelyezése (A ábra)



- Csúsztassa le a készülékről az elemfedelelet (5).
- Csatlakoztassa az elemet a csatlakozóra, ügyelve rá, hogy a polaritás (+ és -) helyes legyen.
- Helyezze vissza az elemfedelelet.

A készülék használata

Megjegyzés:

- Tartsa távol ujjait a felmérni kívánt területtől, mert ez megzavarhatja az eredményt.
- A falnak egyenesnek kell lennie, a legpontosabb eredmény eléréséhez.

Az üzemmód kiválasztása

- Állítsa az üzemmód választó kapcsolót (2)  állásba gipszkarton lapok faállványzatának érzékeléséhez.
- Állítsa az üzemmód választó kapcsolót (2)  állásba betonacél, fém állványok, csövek, stb. érzékeléséhez.

Az állványzatkereső funkció használata (B-D ábra)

Ezzel a funkcióval szárazfalazat, gipszkarton lapok alatt elhelyezkedő fa állványzatok helyzete határozható meg 19mm mélységig.

- Állítsa az üzemmód választó kapcsolót (2) fa állványzatkereső pozícióba.
- Az ábra szerint fektesse a készüléket a falra.
- Tartsa benyomva az üzemi be/ki kapcsolót (1).

Az LCD képernyő (3) felvilágul és a készülék hangjelzést ad, mialatt kalibrálódik. A faállványzat érzékelő szimbólum (8) jelenik meg a képernyőn. Miután a kalibrálás befejeződött:

- Lassan csúsztassa a készüléket vízszintes irányban a felületen keresztül, nem megemelve a készüléket és a kifejtett nyomást egyenletesen tartva (C ábra). Ügyeljen rá, hogy ne emelje vagy döntse meg a készüléket.

Ha a 3 érzékelő sáv (11) elkezd megjelenni az LCD képernyőn (3), ez jelzi, hogy közeledik az állványzathoz (10). Lassítsa le a készülék mozgását és csúsztassa tovább addig, amíg a készülék hangjelzést ad és a célkereszt (10) villog. Ez a pozíció jelöli az állványzat (10) közepét (D3 ábra).

Megjegyzés:

- Néha az érzékelőt ugyanazon a területen keresztül többször kell átvezetni, a faállványzat helyzetének még precízebb meghatározásához. A célkereszt (9) villogni fog, ha egy faállványzat található a közelben.
- Ha fém tárgyat érzel a készülék faállványzat kereső üzemmódban, a fém szimbólum (7) villogni fog, és 2 sáv fog megjelenni az LCD képernyőn (D2 ábra). Ha a sávok teljes magasságban megjelennek, a fém tárgy nagyon közel van. Ha nem jelenik meg egy sáv sem, tartsa a be/ki kapcsolót benyomva és induljon el ellenkező irányba a tárgy pontos helyének meghatározásához.

A fémkereső funkció használata (B-D ábra)

Ezzel a funkcióval (7) szárazfalazat, gipszkarton lapok alatt elhelyezkedő fémcsövek, és egyéb fém tárgyak helyzete határozható meg 25mm mélységig.

- Állítsa az üzemmód választó kapcsolót (2) fémkereső pozícióba.
- Tartsa a készüléket a levegőben, a faltól és egyéb fém tárgyaktól távol.
- Nyomja be a be/ki kapcsolót (1).

Az LCD képernyő (3) felvilágul és a készülék hangjelzést ad, mialatt kalibrálódik. Miután a kalibrálás befejeződött:

- Tartsa benyomva az üzemi be/ki kapcsolót.
- A fémérzékelő szimbólum (7) lesz kijelvezve a képernyőn.

- Az ábra szerint fektesse a készüléket a falra.
- Lassan csúsztassa a készüléket vízszintes irányban a felületen keresztül, nem megemelve a készüléket és a kifejtett nyomást egyenletesen tartva (C ábra). Ügyeljen rá, hogy ne emelje vagy döntse meg a készüléket.

Ha a 2 érzékelő sáv (12) elkezd megjelenni az LCD képernyőn (3), ez jelzi, hogy közeledik egy fém tárgyhoz.

- Folytassa a felület átvizsgálását. Ha közel ér a fém tárgyhoz, az összes sáv felvillan egészen a tetejéig, majd eltűnnek. Ha nem jelenik meg egy sáv sem, tartsa a be/ki kapcsolót benyomva és induljon el ellenkező irányba a tárgy pontos helyének meghatározásához. Ha mind a 2 sáv megjelenik egészen a tetejéig, ez jelzi a fém tárgy helyzetét (D2 ábra).
- Miután a munkaterületet felmérte, ismételje meg a teszt folyamatot a teljesen biztonságos munkavégzés igazolásához.

A feszültség érzékelő használata (D ábra)

Ezzel a funkcióval feszültség alatt álló, élő vezetékek helyzete határozható meg 100 mm mélységig. Ez a funkció folyamatosan működik minden üzemmódban.

Figyelem! Használat előtt mindig ellenőrizze a készülék működését, egy ismert helyen futó, váltóáramú (AC) vezeték bemérésével.

- Bizonyosodjon meg, hogy a készülék a vizsgálandó felülettől távol van és nincsenek a közelben váltóáramról üzemelő áramforrások.
- Nyomja be a be/ki kapcsolót (1).

A piros LED kijelző (4) felvillan és a készülék hangjelzést ad, mialatt kalibrálódik. Miután a kalibrálás befejeződött:

- Tartsa benyomva az üzemi be/ki kapcsolót.
- Mozgassa a készüléket lassan és egyenesen a falfelületen keresztül, különböző irányból megközelítve. (C ábra).

Ha váltóáramról működő feszültségforrást érzékel, a piros LED kijelző (4) villogni fog (D1 ábra).

- Miután a munkaterületet felmérte, ismételje meg a teszt folyamatot a teljesen biztonságos munkavégzés igazolásához.

Megjegyzés: A statikus töltés gátolhatja a vezeték mindkét szélének érzékelését, így pontatlanságot okozhat.

Akkumulátor töltöttség kijelzés (B ábra)

Az LCD képernyő megjeleníti az elem szimbólumot (6), amely jelzi az elem töltöttségi állapotát.

- Cseréje ki az elemet időben.

Környezetvédelem



Elkülönített begyűjtés. Ezt a készüléket el kell különíteni a normál háztartási hulladéktól.

Egy napon, mikor készüléke eléri technikai élettartamának végét, vagy nincs további szüksége rá, gondoljon a környezetvédelemre. A terméket a normál háztartási hulladéktól elkülönítve kell megsemmisíteni.



Az elhasznált termékek és csomagolások elkülönített begyűjtése lehetővé teszi, ezek újrahasznosítását. Újrahasznosított vagy újra feldolgozott anyagok segítségével a környezetszennyezés, illetve a nyersanyagok iránti igény nagymértékben csökkenthető.

A helyi előírások rendelkezhetnek az elektromos készülékek háztartási hulladéktól elkülönített

begyűjtéséről, helyhatósági hulladéklerakó helyeken vagy a kereskedők által új termék megvásárlásakor.

Black & Decker termékeire az élettartamuk lejártával visszavételi lehetőséget kínál. Ez a szolgáltatás ingyenes. Ha igénybe veszi ezt a szolgáltatást, kérjük, juttassa el készülékét a legközelebbi Black & Decker szervizbe, melyekről a Magyarországi Képviselőnél érdeklődhet.

A szervizzel kapcsolatban a következő Internet oldalon is felvilágosítást kaphat: www.2helpU.com.

Akkumulátorok



Az akkuk technikai élettartamának végén, vegye figyelembe a környezetvédelem, és a szakszerű elhelyezés szempontjait.

- Merítse le az akkut teljesen, és távolítsa el a gépből az előzőekben leírtak szerint.
- Megfelelően csomagolja be az akkumulátort, biztosítva, hogy az érintkezők ne tudjanak rövidre zárn.
- Vigye az akkumulátorokat a helyi újrahasznosító, begyűjtő állomásra.

Műszaki adatok

		BDS303
Feszültség	V	9
Akkumulátor méret		6LR61
Maximális érzékelési mélység*		
Vastartalmú fémek	mm	45
Egyéb fémek	mm	25
Faállványzatok	mm	19
Váltóáramú (AC) élő vezeték	mm	100
Üzemelési hőmérséklet	°C	0-40
Súly	kg	0,3

* Az érzékelési mélység kapacitás változhat az érzékelendő tárgy anyagától, a méretétől függően, valamint a szerkezet anyagától és állapotától függően. Környezeti körülmények: beltérben való használat, maximális páratartalom 95%.

Általános garancia határozat

Az Önhez legközelebb eső hivatalos márkaszerviz a kézikönyvben megadott helyi Black & Decker képviselő segítségével érheti el. Alternatív megoldásként a szerződött Black & Decker szervizek listája, illetve az eladásutáni szolgáltatásaink és ezek elérhetőségének részletes ismertetése a következő internetes címen érhető el: www.2helpU.com.

Kérjük, látogassa meg a www.blackanddecker.hu weboldalunkat, hogy regisztrálja az új Black & Decker termékét, ill. hogy megismerje az új termékeinkkel és egyedi ajánlatainkkal kapcsolatos legújabb híreinket. A Black & Decker márkával és termékválasztékunkkal kapcsolatos további tájékoztatást a www.blackanddecker.hu internetes címen találhat.

BLACK & DECKER JÓTÁLLÁSI JEGY ÉS JÓTÁLLÁSI FELTÉTELEK

Gratulálunk Önnek ennek az értékes Black & Decker készülék megvásárlásához.

Azon termékeinkre, amelyet fogyasztói szerződés keretében háztartási, hobby célra vásárolnak **24 hónap jótállást vállalunk.**

A termék iparszerű használatra nem alkalmas!

A jótállás a fogyasztó jogszabályból eredő jogait nem érinti.

- 1) A Stanley Black & Decker Hungary Kft. a jótállás, kellek- és termékszavatosság keretében végzett javításokat vagy a termék kicserélését 19/2014. (IV.29.) NGM rendelet és a 151/2003. (IX.22.) Kormányrendelet szerint végzi a jótállási idő, illetve a kellek- és termékszavatossági jogok érvényesíthetőségének teljes időtartama alatt.
 - a) A fogyasztó jótállási igényét a jótállási jeggyel érvényesítheti, ezért kérjük azt őrizze meg.
 - b) Vásárláskor a forgalmazónak (kereskedőnek) a jótállási jegyben fel kell tüntetnie a fogyasztási cikk azonosításra alkalmas megnevezését, típusát, gyártási számát, továbbá – amennyiben van ilyen – azonosításra alkalmas részeinek meghatározását, illetve a fogyasztó részére történő átadásának időpontját. A jótállási jegyet a forgalmazó (kereskedő) nevében eljáró személynek alá kell írnia és a kereskedés azonosítására alkalmas tartalmú (minimum cégnev, üzlet címe) bélyegzővel olvashatóan le kell bélyegezni. Kérjük, kísérelje figyelemmel a jótállási jegy megfelelő érvényesítését, mivel a kijelölt szervizeknél a jótállási igény csak érvényes jótállási jeggyel érvényesíthető. Amennyiben a jótállási jegy szabálytalanul került kiállításra, jótállási igényével kérjük forduljon a termékért az Ön részére értékesítő partnerünkhez (kereskedőhöz). A jótállási jegy szabálytalan kiállítása vagy a fogyasztó rendelkezésére bocsátás elmaradása nem érinti a jótállási érvényességét. Kérjük, hogy a jótállási jegyben kívül a nyugtát vagy számlát is szíveskedjen megőrizni a gyorsabb és hatékonyabb ügyintézés érdekében, mert a szerződés megkötése az ellenérték megfizetését igazoló bizonylattal is bizonyítható.
 - c) Elvesztett jótállási jegyet csak a fogyasztói szerződés létrejöttét igazoló nyugta vagy számla ellenében tudunk pótolni!
- 2) **Nem terjed ki a jótállás:**
 - a) amennyiben a hiba oka rendeltetésellenes, illetve a mellékelt magyar nyelvű használati kezelési útmutatóban foglaltaktól eltérő használat, átalakítás, szakszerűlen kezelés, helytelen tárolás, elemi kár vagy egyéb a vásárlás után a fogyasztó érdekkörében keletkezett ok miatt következik be;
 - b) amennyiben a terméket iparszerű (professzionális) célokra használták, kölcsönzési szolgáltatás nyújtásához használták fel (nem fogyasztói szerződés);
 - c) azon alkatrészekre, amelyek esetében a meghibásodás a jótállási időn belüli rendeltetéseszerű használat mellett az alkatrészek természetes elhasználódása, kopása miatt következett be (így különösen: fűrészlánc, fűrészlap, gyalukés, meghatószij, csapágyak, szénkefe, csillagkerék);
 - d) a készülék túlterhelése miatt jelentkező hibákra, amelyek a hajtómű meghibásodásához, vagy egyéb ebből adódó károkhöz vezetnek;
 - e) a termék nem hivatalos szervizben történt javításából eredő hibákra;
 - f) az olyan károsodásokra, amelyek nem eredeti Black & Decker kiegészítő készülékek és tartozékok használatából adódnak amennyiben a szakszerviz bizonyítja, hogy a hiba a fenti okok valamelyikére vezethető vissza.
- 3) A fogyasztó a kijavítás vagy csere iránti igényét a jótállási időn belül a kereskedőnél, illetve kijavítás iránti igényét a jótállási jegyben feltüntetett javítószolgálatnál is érvényesítheti.

Termékszavatossági igényét kérjük a jótállási jegy feltüntetett gyártónak vagy forgalmazónak szíveskedjen bejelenteni.

- a) Nem számít bele a jótállási időbe a kijavítási időnek az a része, amely alatt a fogyasztó a terméket nem tudta rendeltetéseszerűen használni.
 - b) A terméknek a kicseréléssel vagy kijavítással érintett részére a jótállási idő újból kezdődik.
 - c) Ha a fogyasztási cikk a vásárlástól (üzembe helyezéstől) számított három munkanapon belül meghibásodik, a fogyasztó ezen időtartamon belül kérheti annak kicserélését feltéve, hogy a meghibásodás a rendeltetéseszerű használatot akadályozza. A hiba fennállásának, vagy a rendeltetéseszerű használatot akadályozó mérték megállapításához a kereskedő kérheti a szakszerviz közreműködését.
 - d) Amennyiben a jótállási igény bejelentését követően a kereskedő az igény teljesíthetőségéről azonnal nem tud nyilatkozni, úgy öt munkanapon belül kell értesítenie a fogyasztót az álláspontjáról.
 - e) Ha a kijavítás vagy a csere nem lehetséges, a fogyasztó választása szerint műszakilag és értékben hasonló készülék kerül felajánlásra, vagy a vételár arányos leszállítására kerül sor, avagy visszafizetésre kerül a vételár.
 - f) A termék hibája miatt a fogyasztó a forgalmazótól is követelheti a hiba kijavítását vagy a termék kicserélését a forgalomba hozattalól számított két év elteltéig (termékszavatosság).
- 4) A jótállás alapján történő javítás során a forgalmazónak, illetve a javítószolgálatnak (kereskedőnek) törekednie kell arra, hogy a kijavítást legfeljebb 15 napon belül megfelelő minőségben elvégezze, elvégeztesse.

A jótállás keretében tartozó kijavítás vagy csere esetén a forgalmazó, illetve a javítószolgálat a jótállási jegyben köteles feltüntetni:

- a kijavítás iránti igény bejelentésének és a kijavításra történő átvételi időpontját,
- a hiba okát és a kijavítás módját;
- a termékfogyasztó részére történő visszaadásának időpontját,
- a kicserélés tényét és időpontját.

A termék meghibásodása esetén a fogyasztót az alábbi jogok illetik meg:

Elsősorban - választása szerint - kijavítást vagy kicserélést követelhet. A csereigény akkor megalapozott, ha a termék a fogyasztónak okozott jelentős kényelmetlenség nélkül, megfelelő minőségben és ésszerű határidőn belül, értékcsökkenés nélkül nem javítható ki, vagy nem kerül kijavításra.

Ha az előírt módon történő kijavításra, illetve kicserélésre vonatkozó kötelezettségének a forgalmazó nem tud eleget tenni, a fogyasztó – választása szerint – a vételár arányos leszállítását igényelheti, a hibát a forgalmazó költségére maga kijavíttathatja, vagy előállhat a szerződéstől (a hibás áru visszaszolgáltatásával egyidejűleg kérheti a nyugtán vagy számlán feltüntetett bruttó vételár visszatérítését). Jelentéktelen hiba miatt elállásnak nincs helye! Kérjük, hogy a hiba felfedezését követő legrövidebb időn belül szíveskedjen azt a szervizben vagy a forgalmazónál bejelenteni. A kijavítást vagy kicserélést - a dolog tulajdonságaira és a fogyasztó által elvárható rendeltetésére figyelemmel - megfelelő határidőn belül, a fogyasztó érdekeit kimélve kell elvégezni.

Gyártó:	Forgalmazó:
Black & Decker Europe,	Stanley Black & Decker Hungary Kft
210 Bath Road, Slough,	1016. Budapest,
Berkshire, SL13YD,	Mészáros u. 58/B
Egyesült Királyság	

Fogyasztói jogvita esetén a fogyasztó a megyei (fővárosi) kereskedelmi és iparkamárák mellett működő békéltető testület eljárását is kezdeményezheti!

Kereskedő által a vásárlással egyidejűleg kitöltendő

Kereskedő neve és címe:

.....

A fogyasztási cikk megnevezése:.....

Típusa:

Gyártási száma:

Szerződéskötés és a termék fogyasztó részére történő átadásának

dátuma:.....

..... P.H.

aláírás

Kereskedő által kitöltendő kicserélés esetén

A fogyasztó a hibás terméket valamennyi tartozékával átadta.

A kicserélés időpontja:..... P.H.

aláírás

A hibátlan terméket átvettem.

A kicserélt új termék átvételének időpontja:

.....

fogyasztó aláírása

Kijavítás esetén a szerviz tölti ki:

1. javítás

A javítás iránti igény bejelentésének és a javításra átvétel időpontja:

.....

A bejelentett hiba oka és a javítás módja:

.....

A fogyasztó részére történő visszaadás időpontja:

.....

Amennyiben a termék nem javítható, a csereigény alapos:

igen / nem (aláhúzással jelölendő)

..... P.H.

aláírás

3. javítás

A javítás iránti igény bejelentésének és a javításra átvétel időpontja:

.....

A bejelentett hiba oka és a javítás módja:

.....

A fogyasztó részére történő visszaadás időpontja:

.....

Amennyiben a termék nem javítható, a csereigény alapos:

igen / nem (aláhúzással jelölendő)

..... P.H.

aláírás

2. javítás

A javítás iránti igény bejelentésének és a javításra átvétel időpontja:

.....

A bejelentett hiba oka és a javítás módja:

.....

A fogyasztó részére történő visszaadás időpontja:

.....

Amennyiben a termék nem javítható, a csereigény alapos:

igen / nem (aláhúzással jelölendő)

..... P.H.

aláírás

4. javítás

A javítás iránti igény bejelentésének és a javításra átvétel időpontja:

.....

A bejelentett hiba oka és a javítás módja:

.....

A fogyasztó részére történő visszaadás időpontja:

.....

Amennyiben a termék nem javítható, a csereigény alapos:

igen / nem (aláhúzással jelölendő)

..... P.H.

aláírás

Stanley Black & Decker Hungary Kft

Iroda

1016 Bp. Mészáros u 58/b.

Tel.
214-05-61

Fax.
214-69-35

Központi Márkaszerviz

Elérhetőség

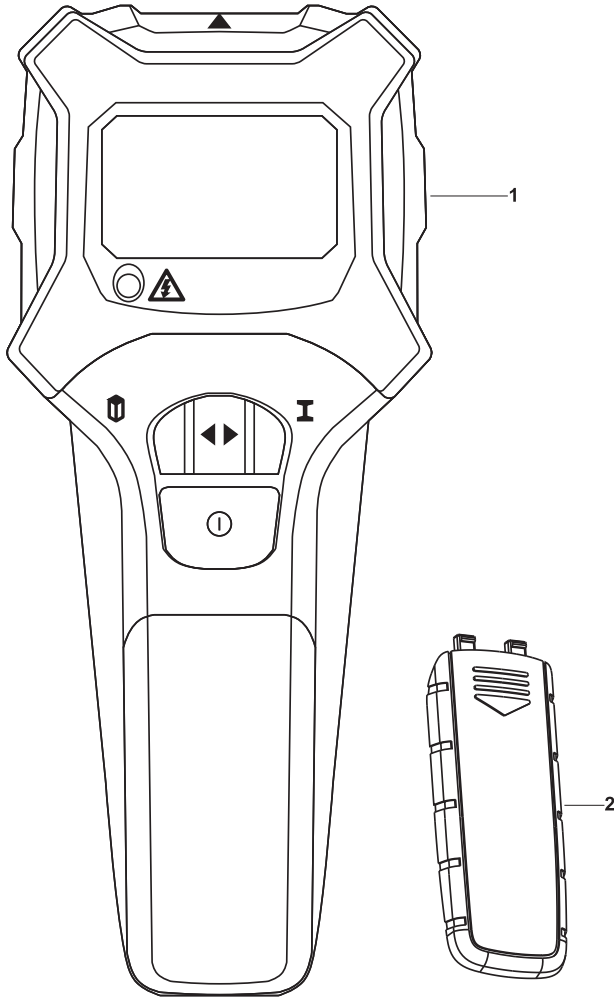
ROTEL Kft. Márkaszerviz 1163 Bp. (Sashalom) Thököly út 17.

Tel/fax
403-22-60, 404-00-14,
403-65-33

service@rotelkft.hu
www.rotelkft.hu

Garancián túli javító ill. garanciális átvévhelyek

Város	Szervizállomás	Cím	Telefon
Cegléd	Megatool Kft.	2700, Széchenyi út 4.	53/311-284
Debrecen	Spirál-szerviz kft	4025, Nyugati út 5-7.	52443-000
Hajdúböszörmény	Vill-For Szerviz Bt	4220, Balthazár u. 26.	52/561-135
Kaposvár	Kaposvári Kísgépjavitó és Ért. BT	7400, Fő u.30.	82/318-574
Nagykanizsa	Vektor2000BT	8800, Király u 34.	93/310-937
Nyíregyháza	Charon Trade Kft	4400, Kállói út 85/b	42/460-154
Nyíregyháza	Tóth Kísgépszerviz	4400, Vasgyár u.2/f	42/504-082
Pécs	Elektrió Kft.	7623, Szabadság u.28.	72/555-657
Szeged	Csavarker Plus Kft	6721, Brüsszeli krt.16.	62/542-870
Székesfehérvár	Kís gép Center Bt.	8000, Széna tér 3.	22/340-026
Szolnok	Valido BT	5000 Dr Elek István u 5	20/4055711
Szombathely	Rotor Kft.	9700, Vasút u.29.	94/317-579
Tápiószecső	ÁCS.I Ker és Szolg Kft	2251, Pesti út 31-es főút	29/446-615



CZ ZÁRUČNÍ LIST

PL KARTA GWARANCYJNA

H JÓTÁLLÁSI JEGY

SK ZÁRUČNÝ LIST



CZ měsíců
H hónap

24

PL miesiące
SK mesiacov

CZ	Výrobní kód	Datum prodeje	Razítko prodejny Podpis
H	Gyári szám	A vásárlás napja	Pecsét helye Aláírás
PL	Numer seryjny	Data sprzedaży	Stempel Podpis
SK	Číslo série	Dátum predaja	Pečiatka predajne Podpis

(CZ)

Adresy servisu
Band Servis
Klásterského 2
CZ-140 00 Praha 4
Tel.: 00420 244 403 247
Fax: 00420 241 770 167

Band Servis
K Pasekám 4440
CZ-76001 Zlín
Tel.: 00420 577 008 550,1
Fax: 00420 577 008 559
<http://www.bandservis.cz>

(H)

Black & Decker Központi
Garanciális-és Márkaszerviz
1163 Budapest
(Sashalom) Thököly út 17.
Tel.: 403-2260
Fax: 404-0014
www.rotelkft.hu

(PL)

Adres serwisu centralnego
ERPATECH
ul. Bakaliowa 26
05-080 Mościska
Tel.: 022-8620808
Fax: 022-8620809

(SK)

Adresa servisu
Band Servis
Paulínska ul. 22
SK-91701 Trnava
Tel.: 00421 335 511 063
Fax: 00421 335 512 624

(CZ)	Dokumentace záruční opravy			(PL)	Przebieg napraw gwarancyjnych	
(H)	A garanciális javítás dokumentálása			(SK)	Záznamy o záručných opravách	
CZ	Číslo	Datum příjmu	Datum zakázky	Číslo zakázky	Závada	Razítko Podpis
H	Sorszám	Bejelentés időpontja	Javítási időpont	Javítási munkalapszám	Hiba jelleg oka	Pecsét Aláírás
	Jótállás új határideje					
PL	Nr.	Data zgłoszenia	Data naprawy	Nr. zlecenia	Przebieg naprawy	Stempel Podpis
SK	Číslo dodávky	Dátum nahlásenia	Dátum opravy	Číslo objednávky	Popis poruchy	Pečiatka Podpis