

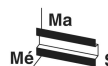
PSR-SCP- 24UC/URM/5X1/2X2

Rendelési szám: 2963747




<http://eshop.phoenixcontact.hu/phoenix/treeViewClick.do?UID=2963747>

Univerzális biztonsági relé kényszervezetésű érintkezőkkel, 5 záróérintkező, 2 nyitóérintkező, 1-csatornás, dugaszolható kapcsok csavaros csatlakozással, szélesség: 22,5 mm



Kereskedelmi adat

EAN	 4 017918 482145
Csomag	1
Vámtarifa	85364900
Katalógusoldal információ	Oldal 97 (CAT-8-2013)

Termék jegyzetek

WEEE/RoHS-megfelelo: 2006.11.23



Az itt megadott adatok az online katalógusból származnak. Teljeskörű információkat és adatokat a felhasználói dokumentációknál találhat: <http://www.download.phoenixcontact.com>. Az internetes letöltésekhez eloször el kell fogadni az általános szerződési feltételeket.

Muszaki adatok

Bemeneti adatok

Bemeneti feszültség U_N	24 V AC/DC
Bemeneti feszültségtartomány U_N -re vonatkoztatva	0,8 ... 1,1
Tip. bemeneti áram U_N esetén	47 mA
Jellemző mválaszidő	20 ms
Tipikus visszajétsési idő	20 ms

Kimeneti adatok

Érintkező típusa	5 záróérintkező 2 nyitóérintkező
Érintkező anyaga	AgSnO ₂ , + 0,2 μm Au
Maximális kapcsolófeszültség	250 V AC/DC
Minimális kapcsolófeszültség	15 V AC/DC
Tartós határáram	6 A
Maximális bekapcsolási áram	6 A
Minimális bekapcsolási áram	25 mA
Négyz. Összegáram	$72 \text{ A}^2 (I_{TH}^2 = I_1^2 + I_2^2 + \dots + I_5^2)$
Maximális kikapcsolási teljesítmény (ohmos terhelés)	144 W (24 V DC, τ = 0 ms) 288 W (48 V DC, τ = 0 ms) 110 W (110 V DC, τ = 0 ms) 88 W (220 V DC, τ = 0 ms) 1500 VA (250 V AC, τ = 0 ms)
Maximális lekapcsolási teljesítmény (induktív terhelés)	42 W (24 V DC, τ = 40 ms) 42 W (48 V DC, τ = 40 ms) 42 W (110 V DC, τ = 40 ms) 42 W (220 V DC, τ = 40 ms)
Minimális kapcsolási teljesítmény	0,4 W
Kimeneti biztosító	6 A fürge C6 (24 V AC/DC) automata

Általános adatok

Szélesség	22,5 mm
Magasság	99 mm
Mélység	114,5 mm
Környezeti hőmérséklet (üzemi)	-20 °C ... 55 °C
Környezeti hőmérséklet (tárolás/szállítás)	-40 °C ... 70 °C
Relétípus	Elektromechanikailag kényszervezetett, porálló relé
Mechanikus élettartam	kb. 10 ⁷ kapcsolási ütem
Beépítési pozíció	tetszőlegesen
Leállási kategória	0
Megnevezés	Légszigetelési és kúszóáramutak az áramkörök között

Szabványok/előírások	DIN EN 50178/VDE 0160
	EN 50205
Méretezési feszültséglökés / szigetelés	4 kV / alapszigetelés
Névleges szigetelési feszültség	250 V
Szennyeződési fok	2
Túlfeszültség kategória	III

Csatlakozási adatok

Tömör vezeték keresztmetszet min	0,2 mm ²
Tömör vezeték keresztmetszet max	2,5 mm ²
Hajlékony vezeték keresztmetszet min	0,2 mm ²
Hajlékony vezeték keresztmetszet max	2,5 mm ²
Vezeték keresztmetszetAWG/kcmil min	24
Vezeték keresztmetszet AWG/kcmil max	12
Csupaszolási hossz	7 mm
Csavarmenet	M3
Csatlakozási mód	Csavaros csatlakozás

Tanúsítványok



Tanúsítások

cULus Listed, GOST

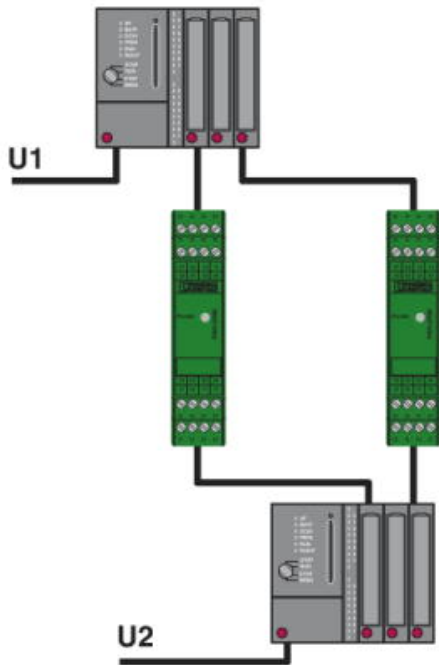
Igényelt tanúsítások:

Ex tanúsítások:

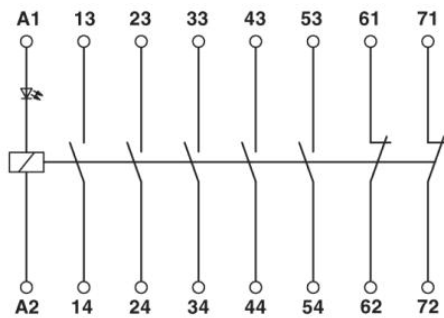
Rajzok

Alkalmazási rajz

Megbízható jelcsere két rendszer között visszajelző funkcióval.



Kapcsolási rajz



Cím

Phoenix Contact Kft.
Gyár utca 2
2040 Budaörs, Hungary
Telefon +36-23/501-160
Fax +36-23/418-438
<http://www.phoenixcontact.hu>



Phoenix Contact Kft.
Muszaki módosítás fenntartva;