

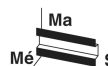
PSR-SPP- 24DC/URM4/4X1/2X2/B

Rendelési szám: 2981680


Az ábrán a csavaros csatlakozású változat látható

<http://eshop.phoenixcontact.hu/phoenix/treeViewClick.do?UID=2981680>

Egycsatornás érintkezőbővítés TBUS interfésszel, 4 záró- és 1 nyitóérintkező, 1 visszajelző áramág, késleltetés nélkül, 4-es PL e kategória az EN ISO 13849 szerint, dugaszolható rugós kapcsok, szélesség: 22,5 mm



Kereskedelmi adat

EAN	 4 046356 081542
Csomag	1
Vámtarifa	85364900
Katalógusoldal információ	Oldal 81 (CAT-8-2013)

Termék jegyzetek

WEEE/RoHS-megfelelo: 2006.03.30



Az itt megadott adatok az online katalógusból származnak. Teljeskörű információkat és adatokat a felhasználói dokumentációknál találhat: <http://www.download.phoenixcontact.com>. Az internetes letöltésekhez először el kell fogadni az általános szerződési feltételeket.

Muszaki adatok

Bemeneti adatok

Bemeneti feszültség U_N	24 V DC
Bemeneti feszültségtartomány U_N -re vonatkoztatva	0,9 ... 1,1
Tip. bemeneti áram U_N esetén	42 mA
Jellemző mválaszidő	10 ms

Tipikus visszaejtési idő	10 ms
Üzembe való visszaállási idő	1 s

Kimeneti adatok

Érintkező típusa	4 engedélyező áramkör 1 jelzőáramkör 1 visszajelző áramág
Érintkező anyaga	AgSnO ₂
Maximális kapcsolófeszültség	250 V AC/DC
Minimális kapcsolófeszültség	15 V AC/DC
Tartós határáram	6 A (Záróérintkező) 3 A (nyitó)
Maximális bekapcsolási áram	6 A (Záróérintkező) 3 A (nyitó)
Minimális bekapcsolási áram	25 mA
Négyz. Összegáram	$72 A^2 (I_{TH}^2 = I_1^2 + I_2^2 + I_3^2 + I_4^2)$
Maximális kikapcsolási teljesítmény (ohmos terhelés)	144 W (24 V DC, $\tau = 0$ ms, nyitóérintkező 61/62: 72 W) 288 W (48 V DC, $\tau = 0$ ms, nyitóérintkező 61/62: 144 W) 77 W (110 V DC, $\tau = 0$ ms) 88 W (220 V DC, $\tau = 0$ ms) 1500 VA (250 V AC, $\tau = 0$ ms, nyitóérintkező 61/62: 750 VA)
Maximális lekapcsolási teljesítmény (induktív terhelés)	48 W (24 V DC, $\tau = 40$ ms) 40 MW (48 V DC, $\tau = 40$ ms) 35 W (110 V DC, $\tau = 40$ ms) 33 W (220 V DC, $\tau = 40$ ms)
Minimális kapcsolási teljesítmény	0,4 W
Kimeneti biztosító	10 A gL/gK NEOZED (Záróérintkező) 4 A gL/gK NEOZED (nyitó)

Általános adatok

Szélesség	22,5 mm
Magasság	112 mm
Mélység	114,5 mm
Környezeti hőmérséklet (üzemi)	-20 °C ... 55 °C
Környezeti hőmérséklet (tárolás/szállítás)	-40 °C ... 70 °C

Relétípus	Elektromechanikailag kényszervezetett, porálló relé
Mechanikus élettartam	kb. 10 ⁷ kapcsolási ütem
Beépítési pozíció	tetszőlegesen
EN 13849-1 szerinti kategória	4
Leállási kategória	0
Megnevezés	Légszigetelési és kúszóáramutak az áramkörök között
Szabványok/előírások	DIN EN 50178/VDE 0160
Méretezési feszültséglökés / szigetelés	4 kV / alapszigetelés (biztonsági leválasztás, megerősített szigetelés és 6 kV a bemeneti áramkör/nyitóérintkezők és az engedélyező áramkörök között.)
Névleges szigetelési feszültség	250 V
Szennyeződési fok	2
Túlfeszültség kategória	III

Csatlakozási adatok

Tömör vezeték keresztmetszet min	0,2 mm ²
Tömör vezeték keresztmetszet max	1,5 mm ²
Hajlékony vezeték keresztmetszet min	0,2 mm ²
Hajlékony vezeték keresztmetszet max	1,5 mm ²
Vezeték keresztmetszet AWG/kcmil min	24
Vezeték keresztmetszet AWG/kcmil max	16
Csupaszolási hossz	8 mm
Csatlakozási mód	Rugós csatlakozás

Tanúsítványok



Tanúsítások

cULus Listed, GOST, BG ETEM

Igényelt tanúsítások:

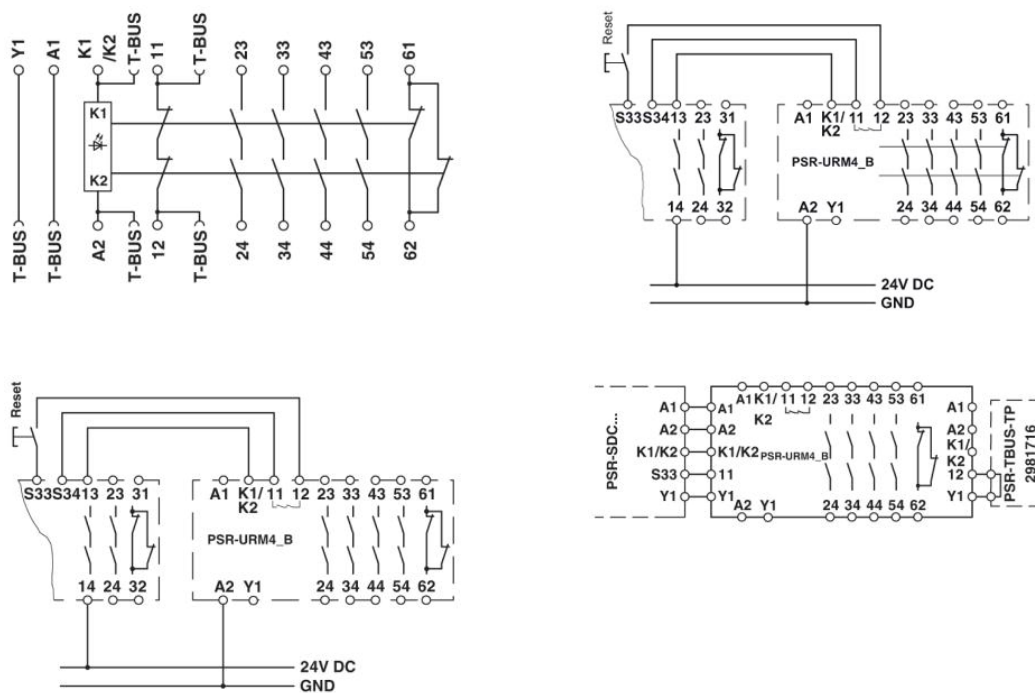
Ex tanúsítások:

Tartozékok

Termék	Típus leírás	Leírás
Általános		
2890425	PSR-TBUS	Hordozósínrre szerelhető összekötő, táplálás / vezérlés / felügyelet céljából (modultól függően)
2981716	PSR-TBUS-TP	Lezáró csatlakozó a PSR-TBUS hordozósínrre szerelhető összekötőhöz, a moduláris biztonsági relérendszerhez használható (PSR-SDC4)

Rajzok

Kapcsolási rajz



Cím

Phoenix Contact Kft.
Gyár utca 2
2040 Budaörs, Hungary
Telefon +36-23/501-160
Fax +36-23/418-438
<http://www.phoenixcontact.hu>



Phoenix Contact Kft.
Muszaki módosítás fenntartva;