

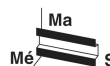
## PSR-SCP- 24DC/URD3/4X1/2X2

Rendelési szám: 2981512




<http://eshop.phoenixcontact.hu/phoenix/treeViewClick.do?UID=2981512>

Egycsatornás érintkezőbővítés TBUS interfésszel, 4 záró- és 1 nyitóérintkező, 1 visszajelző áramág, 0,5 - 30 mp között beállítható elengedési késleltetés, 3-as PL e kategória az EN ISO 13849 szerint, dugaszolható csavaros kapcsok, szélesség: 22,5 mm



### Kereskedelmi adat

EAN	 4 017918 996802
Csomag	1
Vámtarifa	85364900
Katalógusoldal információ	Oldal 82 (CAT-8-2013)

### Termék jegyzetek

WEEE/RoHS-megfelelo: 2006.07.14



Az itt megadott adatok az online katalógusból származnak. Teljeskörű információkat és adatokat a felhasználói dokumentációknál találhat: <http://www.download.phoenixcontact.com>. Az internetes letöltésekhez eloször el kell fogadni az általános szerződési feltételeket.

### Muszaki adatok

#### Bemeneti adatok

Bemeneti feszültség $U_N$	24 V DC
Bemeneti feszültségtartomány $U_N$ -re vonatkoztatva	0,85 ... 1,1
Tip. bemeneti áram $U_N$ esetén	84 mA
Jellemző mválaszidő	20 ms

Jellemző visszajelzési időtartomány	0,5 s ... 38 s ±20 % (BG-engedély max. 30 s-ig)
Üzembe való visszaállási idő	1 s

#### Kimeneti adatok

Érintkező típusa	4 engedélyező áramkör késleltetéssel
	1 jelzőáramkör késleltetéssel
	1 visszajelző áramág késleltetéssel
Érintkező anyaga	AgSnO <sub>2</sub>
Maximális kapcsolófeszültség	250 V AC/DC
Minimális kapcsolófeszültség	15 V AC/DC
Tartós határáram	6 A (Záróérintkező)
	3 A (nyitó)
Maximális bekapcsolási áram	6 A (Záróérintkező)
	3 A (nyitó)
Minimális bekapcsolási áram	25 mA
Négyz. Összegáram	$50 \text{ A}^2 (I_{TH}^2 = I_1^2 + I_2^2 + I_3^2 + I_4^2)$
Maximális kikapcsolási teljesítmény (ohmos terhelés)	114 W (24 V DC, $\tau = 0$ ms, nyitóérintkező 65/66: 72 W)
	288 W (48 V DC, $\tau = 0$ ms, nyitóérintkező 65/66: 144 W)
	77 W (110 V DC, $\tau = 0$ ms)
	88 W (220 V DC, $\tau = 0$ ms)
	1500 VA (250 V AC, $\tau = 0$ ms, nyitóérintkező 65/66: 750 VA)
Maximális lekapcsolási teljesítmény (induktív terhelés)	48 W (24 V DC, $\tau = 40$ ms)
	40 W (48 V DC, $\tau = 40$ ms)
	35 W (110 V DC, $\tau = 40$ ms)
	33 W (220 V DC, $\tau = 40$ ms)
Minimális kapcsolási teljesítmény	0,4 W
Kimeneti biztosító	10 A gL/gK NEOZED (Záróérintkező)
	4 A gL/gK NEOZED (nyitó)

#### Általános adatok

Szélesség	22,5 mm
Magasság	99 mm
Mélység	114,5 mm
Környezeti hőmérséklet (üzemi)	-20 °C ... 55 °C
Környezeti hőmérséklet (tárolás/szállítás)	-40 °C ... 70 °C

Relétípus	Elektromechanikailag kényszervezetett, porálló relé
Mechanikus élettartam	kb. 10 <sup>7</sup> kapcsolási ütem
Beépítési pozíció	tetszőlegesen
EN 13849-1 szerinti kategória	3
Leállási kategória	1
Megnevezés	Légszigetelési és kúszóáramutak az áramkörök között
Szabványok/előírások	DIN EN 50178/VDE 0160
Méretezési feszültséglökés / szigetelés	4 kV / alapszigetelés (biztonsági leválasztás, megerősített szigetelés és 6 kV a bemeneti áramkör/nyitóérintkezők és az engedélyező áramkörök között.)
Névleges szigetelési feszültség	250 V
Szennyeződési fok	2
Túlfeszültség kategória	III

#### Csatlakozási adatok

Tömör vezeték keresztmetszet min	0,2 mm <sup>2</sup>
Tömör vezeték keresztmetszet max	2,5 mm <sup>2</sup>
Hajlékony vezeték keresztmetszet min	0,2 mm <sup>2</sup>
Hajlékony vezeték keresztmetszet max	2,5 mm <sup>2</sup>
Vezeték keresztmetszet AWG/kcmil min	24
Vezeték keresztmetszet AWG/kcmil max	12
Csupaszolási hossz	7 mm
Csavarmenet	M3
Csatlakozási mód	Csavaros csatlakozás

#### Tanúsítványok



Tanúsítások

cULus Listed, GOST, Functional Safety

Igényelt tanúsítások:

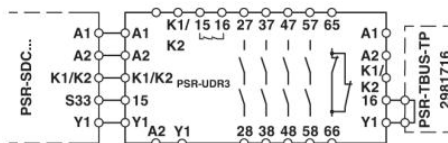
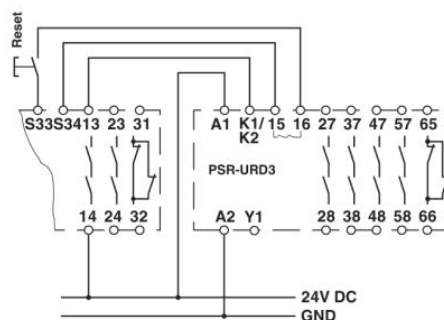
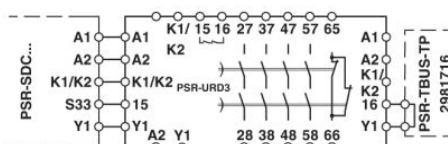
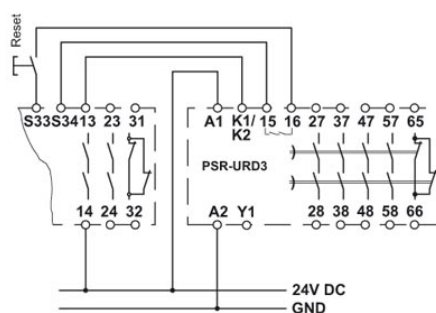
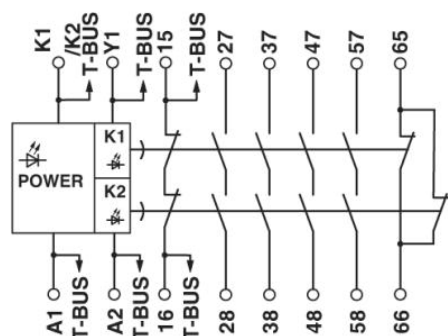
Ex tanúsítások:

## Tartozékok

Termék	Típus leírás	Leírás
2890425	PSR-TBUS	Hordozósíne szerelhető összekötő, táplálás / vezérlés / felügyelet céljából (modultól függően)
2981716	PSR-TBUS-TP	Lezáró csatlakozó a PSR-TBUS hordozósíne szerelhető összekötőhöz, a moduláris biztonsági relérendszerhez használható (PSR-SDC4)

## Rajzok

### Kapcsolási rajz



**Cím**

Phoenix Contact Kft.  
Gyár utca 2  
2040 Budaörs, Hungary  
Telefon +36-23/501-160  
Fax +36-23/418-438  
<http://www.phoenixcontact.hu>



Phoenix Contact Kft.  
Muszaki módosítás fenntartva;