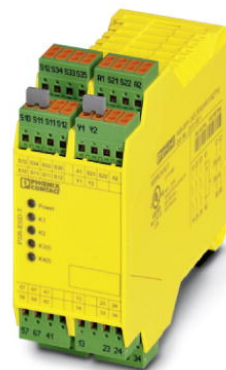


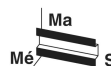
PSR-SPP- 24DC/ESD/5X1/1X2/0T 5

Rendelési szám: 2981130




<http://eshop.phoenixcontact.hu/phoenix/treeViewClick.do?UID=2981130>

Biztonsági relé a VÉSZ-STOP és a biztonsági ajtó felügyeletéhez az EN ISO 13849 szerinti SIL 3-ig vagy a 4-es PL e kategóriáig, automatikus vagy manuális aktiválás, 3 záróérintkező, 1 nyitóérintkező, 2 záróérintkező fix 0,5 másodperces elengedési késleltetéssel, dugaszolható rugós csatlakozású kapcsok



Kereskedelmi adat

EAN	 4 017918 953003
Csomag	1
Vámtarifa	85364900
Katalógusoldal információ	Oldal 74 (CAT-8-2013)

Termék jegyzetek

WEEE/RoHS-megfelelo: 2007.03.21



Az itt megadott adatok az online katalógusból származnak. Teljeskörű információkat és adatokat a felhasználói dokumentációknál találhat: <http://www.download.phoenixcontact.com>. Az internetes letöltésekhez eloször el kell fogadni az általános szerződési feltételeket.

Muszaki adatok

Bemeneti adatok

Bemeneti feszültség U_N	24 V DC
Bemeneti feszültségtartomány U_N -re vonatkoztatva	0,85 ... 1,1
Tip. bemeneti áram U_N esetén	150 mA DC

Feszültség a bemeneti, az indító és a visszacsatoló körön	kb. 24 V DC
Jellemző mválaszidő	70 ms (kézi indítás)
	600 ms (Automatikus indítás)
Típusos visszaejtési idő	20 ms (késleltetés nélküli érintkezők)
Bemenet 1/2 egyidejűség	végtelen
Üzembe való visszaállási idő	1 s
Max. megengedett teljes vezetékellenállás	11 Ω (Bemeneti és indító áramkörök U _N mellett)
Késleltetési idő	0,5 s ±20 %

Kimeneti adatok

Érintkező típusa	3 nem késleltetett záróérintkező
	2 késleltetett engedélyező áramkör
	1 késleltetés nélküli jelző áramkör
Érintkező anyaga	AgSnO ₂
Maximális kapcsolófeszültség	250 V AC/DC
Minimális kapcsolófeszültség	15 V AC/DC
Tartós határáram	6 A
Maximális bekapcsolási áram	6 A
Minimális bekapcsolási áram	25 mA
Négyz. Összegáram	55 A ² ($I_{TH}^2 = I_1^2 + I_2^2 + I_3^2 + I_4^2 + I_5^2$)
Maximális kikapcsolási teljesítmény (ohmos terhelés)	144 W (24 V DC, τ = 0 ms)
	288 W (48 V DC, τ = 0 ms)
	110 W (110 V DC, τ = 0 ms)
	88 W (220 V DC, τ = 0 ms)
	1500 VA (250 V AC, τ = 0 ms)
Maximális lekapcsolási teljesítmény (induktív terhelés)	42 W (24 V DC, τ = 40 ms)
	42 W (48 V DC, τ = 40 ms)
	42 W (110 V DC, τ = 40 ms)
	42 W (220 V DC, τ = 40 ms)
Minimális kapcsolási teljesítmény	0,4 W
Kimeneti biztosító	6 A fürge (késleltetés nélkül)
	C6 (24 V AC/DC) automata (késleltetés nélkül)
	10 A gL/gK NEOZED (késleltetett)

Általános adatok

Szélesség	45 mm
Magasság	112 mm
Mélység	114,5 mm
Környezeti hőmérséklet (üzemi)	-20 °C ... 55 °C
Környezeti hőmérséklet (tárolás/szállítás)	-40 °C ... 70 °C
Relétípus	Elektromechanikailag kényszervezetett, porálló relé
Mechanikus élettartam	kb. 10 ⁷ kapcsolási ütem
Beépítési pozíció	tetszőlegesen
EN 13849-1 szerinti kategória	3 (késleltetési érintkezőkhöz)
	4 (a késleltetés nélküli érintkezőkhöz)
Leállási kategória	0 (a késleltetés nélküli érintkezőkhöz)
	1 (késleltetési érintkezőkhöz)
Megnevezés	Légszigetelési és kúszóáramutak az áramkörök között
Szabványok/előírások	DIN EN 50178/VDE 0160
Méretezési feszültséglökés / szigetelés	4 kV / alapszigetelés (biztonsági leválasztás, megerősített szigetelés és 6 kV az engedélyező áramkörök (13/14, 23/24, 33/34), illetve a többi áramkör és egymás (13/14, 23/24, 33/34) között.)
Névleges szigetelési feszültség	250 V
Szennyeződési fok	2
Túlfeszültség kategória	III

Csatlakozási adatok

Tömör vezeték keresztmetszet min	0,2 mm ²
Tömör vezeték keresztmetszet max	1,5 mm ²
Hajlékony vezeték keresztmetszet min	0,2 mm ²
Hajlékony vezeték keresztmetszet max	1,5 mm ²
Vezeték keresztmetszet AWG/kcmil min	24
Vezeték keresztmetszet AWG/kcmil max	16
Csupaszolási hossz	8 mm
Csatlakozási mód	Rugós csatlakozás

Tanúsítványok



Tanúsítások

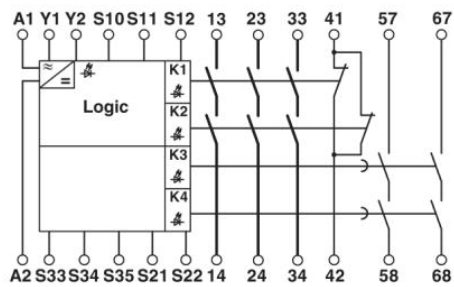
cULus Listed, GOST, Functional Safety

Igényelt tanúsítások:

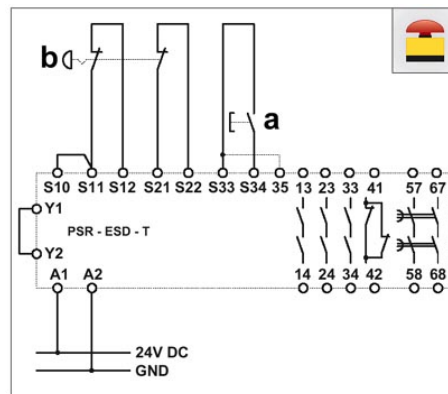
Ex tanúsítások:

Rajzok

Kapcsolási rajz



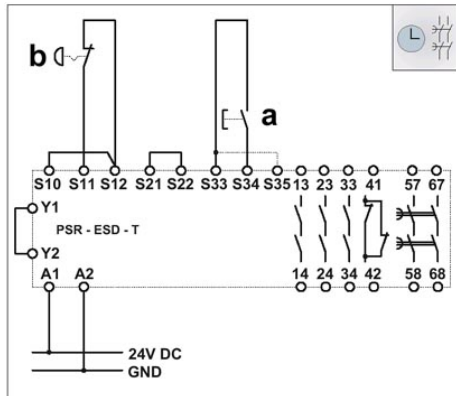
1 = logika



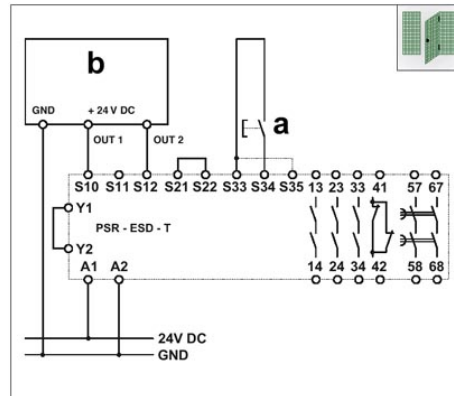
a = RESET

b = Vész Ki

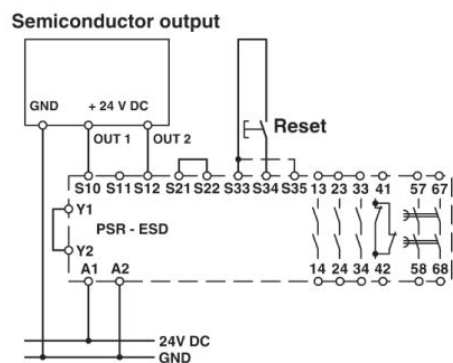
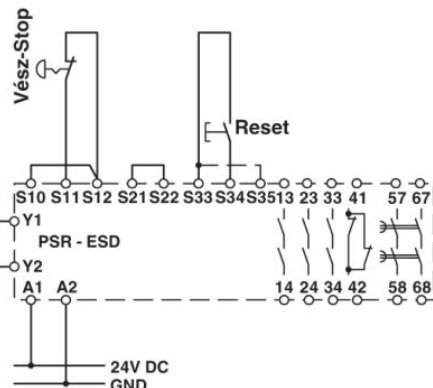
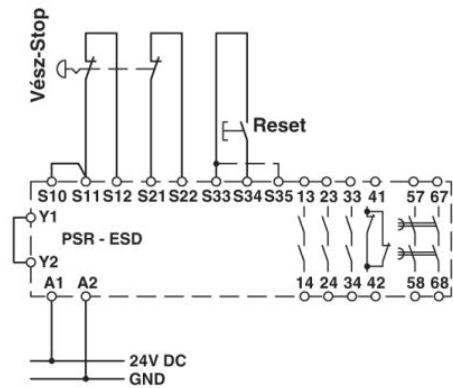
Kétcsatornás Vész Ki kapcsolás keresztzárlat-felismeréssel és felügyelt reset gombbal (áthidalás S33/S35-ön: önműködő aktiválás), 4-es biztonsági kategóriáig alkalmazható.



a = RESET
 b = Vész Ki
 Egycsatornás Vész Ki kapcsolás felügyelt reset gombbal (áthidalás S33/S35-ön: önműködő aktiválás), a 2-es biztonsági kategóriáig alkalmazható, 4-es biztonsági kategória csak kényszerelvásztott kapcsolók alkalmazása és a kábelek külön eltérő köpenyben vezetése esetén.



a = RESET
 b = félvezető kimenet
 Kétsatornás végállaskapcsoló-felügyelet félvezető kimenettel és felügyelt reset gombbal (áthidalás S33/S35-ön: önműködő aktiválás), végállaskapcsolólótól függően 4-es biztonsági kategóriáig alkalmazható.



Cím

Phoenix Contact Kft.
Gyár utca 2
2040 Budaörs, Hungary
Telefon +36-23/501-160
Fax +36-23/418-438
<http://www.phoenixcontact.hu>



Phoenix Contact Kft.
Muszaki módosítás fenntartva;