


DEK-REL-G24/21

Rendelési szám: 2964500

<http://eshop.phoenixcontact.hu/phoenix/treeViewClick.do?UID=2964500>

jelfogó kapocs, fixen beforrasztott miniatűr teljesítmény-jelfogóval, érintkezők (AgSnO): közepes és nagy teljesítményre, 1 váltóérintkező, bemeneti feszültség 24 V DC, NS 35/7,5 alapsínre szereléshez, kapcsolószélesség: 6,2 mm



Kereskedelmi adat	
EAN	 4 017918 117733
Csomag	10
Vámtarifa	85364190
Katalógusoldal információ	Oldal 397 (CAT-7-2013)

Termék jegyzetek

WEEE/RoHS-megfelelo: 2006.01.02



Az itt megadott adatok az online katalógusból származnak. Teljeskörű információkat és adatokat a felhasználói dokumentációknál találhat: <http://www.download.phoenixcontact.com>. Az internetes letöltésekhez először el kell fogadni az általános szerződési feltételeket.

Muszaki adatok	
Gerjesztőoldal	
Bemeneti feszültség U_N	24 V DC
Bemeneti feszültségtartomány U_N -re vonatkoztatva	0,8 ... 1,1
Névleges bemenő áram U_{IN} esetén	9 mA
Jellemző mválaszidő	8 ms

Tipikus visszajétsési idő	5 ms
Üzemi feszültség kijelző	sárga LED
Védőkapcsolás	Polaritásvédelem polaritásvédelmi dióda
	Szabadonfutó dióda üresjárati dióda

Érintkezőoldal

Érintkező típusa	egyszeres kontaktus, 1 váltóérintkező
Érintkező anyaga	AgSnO
Maximális kapcsolófeszültség	250 V AC/DC
Minimális kapcsolófeszültség	12 V AC/DC
Maximális bekapcsolási áram	6 A
Kapcsolóáram minimum	10 mA
Tartós határáram	6 A
Maximális kikapcsolási teljesítmény (ohmos terhelés)	140 W (24 V DC mellett)
	20 W (48 V DC mellett)
	18 W (60 V DC mellett)
	23 W (110 V DC mellett)
	40 W (220 V DC mellett)
	1500 VA (250 V AC-n)

Általános adatok

Szélesség	6,2 mm
Magasság	80 mm
Mélység	56 mm
Tesztfeszültség relétekerccs/reléérintkező	4 kV AC (50 Hz, 1 min)
Környezeti hőmérséklet (üzemi)	-20 °C ... 50 °C
Környezeti hőmérséklet (tárolás/szállítás)	-20 °C ... 70 °C
Üzem mód	100 % ED
Mechanikus élettartam	kb. 10 ⁷ kapcsolási ütem
Szabványok/előírások	IEC 60664
	EN 50178
	IEC 62103
Méretezési feszültséglökés / szigetelés	6 kV (Biztonságos leválasztás: vezérlőoldal / érintkezőoldal)
Névleges szigetelési feszültség	250 V
Szennyeződési fok	2
Tűlfeszültség kategória	III

Beépítési pozíció	tetszőlegesen
Szerelési utasítás	térköz nélkül sorolhatóak

Csatlakozási adatok

Csatlakozási mód	Csavaros csatlakozás
Tömör vezeték keresztmetszet min	0,2 mm ²
Tömör vezeték keresztmetszet max	2,5 mm ²
Hajlékony vezeték keresztmetszet min	0,2 mm ²
Hajlékony vezeték keresztmetszet max	2,5 mm ²
Vezeték keresztmetszet AWG/kcmil min	24
Vezeték keresztmetszet AWG/kcmil max	14
Csupaszolási hossz	8 mm
Csavarmenet	M3

Tanúsítványok



Tanúsítások

cULus Recognized, GOST

Igényelt tanúsítások:

Ex tanúsítások:

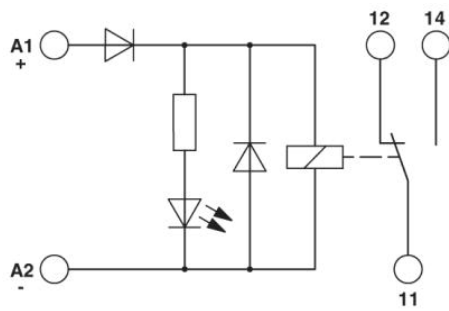
Tartozékok

Termék	Típus leírás	Leírás
szerelés		
2716949	D-DEK 1,5 GN	fedél, kapocslemez lezárására, színe: zöld
átkötések		
2716648	EB 2- DIK BU	Behelyezhető híd, Pólusszám: 2, Szín: kék
2716693	EB 2- DIK RD	Behelyezhető híd, Pólusszám: 2, Szín: vörös
2716651	EB 3- DIK BU	Behelyezhető híd, Pólusszám: 3, Szín: kék
2716745	EB 3- DIK RD	Behelyezhető híd, Pólusszám: 3, Szín: vörös
2716664	EB 4- DIK BU	Behelyezhető híd, Pólusszám: 4, Szín: kék

2716758	EB 4- DIK RD	Behelyezhető híd, Pólusszám: 4, Szín: vörös
2716677	EB 5- DIK BU	Behelyezhető híd, Pólusszám: 5, Szín: kék
2716761	EB 5- DIK RD	Behelyezhető híd, Pólusszám: 5, Szín: vörös
2716680	EB 10- DIK BU	Behelyezhető híd, Pólusszám: 10, Szín: kék
2716774	EB 10- DIK RD	Behelyezhető híd, Pólusszám: 10, Szín: vörös
2715940	EB 80- DIK BU	Behelyezhető híd, Pólusszám: 80, Szín: kék
2715953	EB 80- DIK RD	Behelyezhető híd, Pólusszám: 80, Szín: vörös
2715788	EB 80- DIK WH	Behelyezhető híd, Pólusszám: 80, Szín: fehér

Rajzok

Kapcsolási rajz



Cím

Phoenix Contact Kft.
Gyár utca 2
2040 Budaörs, Hungary
Telefon +36-23/501-160
Fax +36-23/418-438
<http://www.phoenixcontact.hu>



Phoenix Contact Kft.
Muszaki módosítás fenntartva;