

## PSR-SPP- 24DC/TS/SDI8/SDIO4

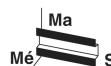
Rendelési szám: 2986041

Az ábrán a csavaros csatlakozású változat látható




<http://eshop.phoenixcontact.hu/phoenix/treeViewClick.do?UID=2986041>

A PSR-TRISAFE-M be-/kimeneti bővítő modulja 8 biztonságos bemenettel és 4 biztonságos paraméterezhető csatornával (választható módon bemenetek vagy kimenetek), 2 ütem-/jelzőkimenet; legfeljebb SILCL 3, Kat.4/PLe, SIL 3, EN 50156, dugaszolható rugós csatlakozású kapcsok



### Kereskedelmi adat

|                           |  |
|---------------------------|--|
| EAN                       | <br>4 046356 451369 |
| Csomag                    | 1  |
| Vámtarifa                 | 85389091   |
| Katalógusoldal információ | Oldal 103 (CAT-8-2013)   |

### Termék jegyzetek

WEEE/RoHS-megfelelo: 2010.07.12



Az itt megadott adatok az online katalógusból származnak. Teljeskörű információkat és adatokat a felhasználói dokumentációknál találhat: <http://www.download.phoenixcontact.com>. Az internetes letöltésekhez eloször el kell fogadni az általános szerződési feltételeket.

### Muszaki adatok

#### Bemeneti adatok

|  |                   |
|--|-------------------|
| Bemeneti feszültség $U_N$                            | 24 V DC (A1 / A2) |
| Bemeneti feszültségtartomány $U_N$ -re vonatkoztatva | 0,85 ... 1,1      |
| Tip. bemeneti áram $U_N$ esetén                      | 100 mA            |

|  |  |
|--|--|
| Maximális reakcióidő                                 | < 30 ms  |
| Feszültségletörések áthidalása                       | 20 ms  |
| Üzembe való visszaállási idő                         | < 10 s   |
| Védőkapcsolás  | Túlfeszültség-védelem Zavarszűrő dióda           |
| Állapotjelzés  | 2 LED (zöld, piros)                              |
| Biztonságos bemenetek száma                          | 12 (ebből 4 be- vagy kimenetként konfigurálható) |
| U <sub>N</sub> névleges feszültség                   | 24 V DC  |
| Jellemző áramfelvétel                                | 4 mA   |
| "0"-jel jelszint                                     | < 5 V  |
| "1"-jel jelszint                                     | > 11 V   |
| Megengedett vezetékhozz                              | 2000 m   |
| Kiesésmegnyilvánulási idő 1 csatornás struktúrájánál | < 1 s  |
| Állapotjelzés  | 12 LED (zöld)                                    |

#### Kimeneti adatok

|                                      |   |
|--------------------------------------|---|
| Érintkező típusa                     | 8 biztonságos digitális bemenet   |
|                                      | 4 biztonságos digitális kimenet   |
|                                      | 4 biztonságos digitális bemenet   |
|                                      | 2 órajelkimenet   |
|                                      | 2 jelzőkimenet  |
| Kimeneti adatok                      | 8 biztonságos digitális bemenet 4 biztonságos bemenet 4 biztonságos kimenet 2 órajelkimenet 2 jelzőkimenet 4 LED (zöld)         |
| Biztonsági félvezető kimenetek száma | 4 (a 4 paraméterezhető be-/kimenet kimenetként történő használatakor)   |
| U <sub>N</sub> névleges feszültség   | 24 V DC   |
| Tartós határáram                     | 4x 0,5 A (lásd az öregedési jelleggörbét)   |
| Max. kapacitív terhelés              | 1 µF (Elektromechanikus komponensek (pl. mágneskapcsolók) használatakor a kapacitív terhelés elhanyagolható.)                   |
| Max. induktív terhelés               | (Az induktív terheléseken megfelelő és hatékony védőkapcsolást kell létrehozni. Javasolt intézkedés a damperdiódák használata.) |
| Tesztimpulzusok                      | < 1 ms  |
| Kimenetek száma                      | 2   |
| U <sub>N</sub> névleges feszültség   | 24 V DC   |
| Tartós határáram                     | 50 mA   |
| Tesztimpulzusok                      | ~ 1 ms  |

#### Általános adatok

|  |   |
|--|---|
| Szélesség                                  | 22,5 mm   |
| Magasság                                   | 112 mm  |
| Mélység                                    | 114,5 mm  |
| Környezeti hőmérséklet (üzemi)             | -20 °C ... 55 °C  |
| Környezeti hőmérséklet (tárolás/szállítás) | -20 °C ... 70 °C  |
| Beépítési pozíció                          | vízszintes  |
| EN 13849-1 szerinti kategória              | 4   |
| Megnevezés                                 | Légszigetelési és kúszóáramutak az áramkörök között   |
| Szabványok/előírások                       | DIN EN 50178  |
| Méretezési feszültséglökés / szigetelés    | 0,8 kV / alapszigetelés   |
| Névleges szigetelési feszültség            | 50 V  |
| Szennyeződési fok                          | 2   |
| Túlfeszültség kategória                    | III   |
| Elektronikaház anyaga                      | Szálerősítés nélküli PA polyamid  |
| Interfészek                                | Kalapsínre szerelhető TBUS a mastermodulra történő csatlakoztatáshoz, a szállítási csomag része |

#### Csatlakozási adatok

|                                      |                     |
|--------------------------------------|---------------------|
| Tömör vezeték keresztmetszet min     | 0,2 mm <sup>2</sup> |
| Tömör vezeték keresztmetszet max     | 1,5 mm <sup>2</sup> |
| Hajlékony vezeték keresztmetszet min | 0,2 mm <sup>2</sup> |
| Hajlékony vezeték keresztmetszet max | 1,5 mm <sup>2</sup> |
| Vezeték keresztmetszet AWG/kcmil min | 24                  |
| Vezeték keresztmetszet AWG/kcmil max | 16                  |
| Csupaszolási hossz                   | 8 mm                |
| Csatlakozási mód                     | Rugós csatlakozás   |

#### Tanúsítványok



Tanúsítások

cULus Listed, GOST, Functional Safety

Igényelt tanúsítások:

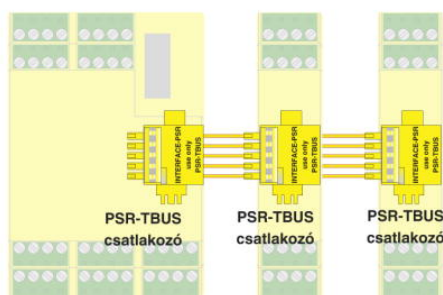
Ex tanúsítások:

## Tartozékok

| Termék           | Típus leírás                   | Leírás   |
|------------------|--------------------------------|--|
| <b>Általános</b> |                                |  |
| 2986135          | CABLE-USB/MINI-USB-3,0M        | USB csatlakozókábel: A típusú USB dugasz mini B típusú USB dugaszra; hossz: 3 m  |
| 2297620          | EM-PB-GATEWAY-IFS              | A DPV1 specifikáció (EN 50170) szerint tanúsított EM-PB-GATEWAY-IFS típusú PROFIBUS modul max. 32 motormenedzsment modult (EMM-...IFS) vagy egyéb INTERFACE rendszer-résztevet csatlakoztat egymáshoz a TBUS kalapsínre szerelhető összekötőn keresztül. |
| 2986122          | IFS-CONFSTICK                  | Multifunkciós tárolómodul az INTERFACE rendszerhez a konfiguráció egyszerű tárolására és mentésére.  |
| 2707437          | ME 22,5 TBUS 1,5/ 5-ST-3,81 GN | Kalapsín-összekötő áram-mérőváltóhoz, aranyozott érintkezők, kalapsínre való szereléshez, 5 pólusú   |
| 2986151          | PSR-SAFECONF-BOX-DE            | Konfigurációs csomag a PSR-TRISAFE biztonsági modulhoz, tartalma: SAFECONF szoftver, csatlakozókábel és útmutató a gyorsindításhoz.  |
| 2986164          | PSR-SAFECONF-BOX-EN            | Konfigurációs csomag a PSR-TRISAFE biztonsági modulhoz, tartalma: SAFECONF szoftver, csatlakozókábel és útmutató a gyorsindításhoz.  |
| 2890425          | PSR-TBUS                       | Hordozósínre szerelhető összekötő, táplálás / vezérlés / felügyelet céljából (modultól függően)  |

## Rajzok

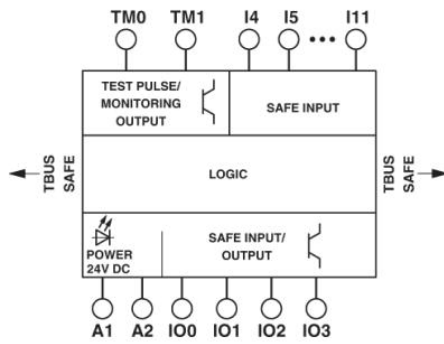
### Csatlakozási rajz



A TBUS dugaszok átveszik a modulok közötti keresztuzalozás szerepét.

Kapcsolási rajz

---



**Cím**

Phoenix Contact Kft.  
Gyár utca 2  
2040 Budaörs, Hungary  
Telefon +36-23/501-160  
Fax +36-23/418-438  
<http://www.phoenixcontact.hu>



Phoenix Contact Kft.  
Muszaki módosítás fenntartva;