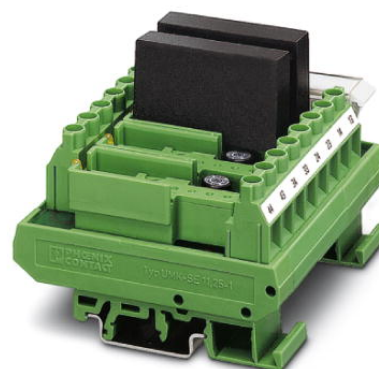


UMK- 4 OM-R/MF/P

Rendelési szám: 2972673


Az ábrán 4 dugaszolt digitális ki-/bemeneti modul vagy szilárdtest-relé befogadására alkalmas változat szerepel

<http://eshop.phoenixcontact.hu/phoenix/treeViewClick.do?UID=2972673>

interfész modul, dugaszolt aljzattal 4 szilárdtest-jelfogóhoz, beakasztó horoggal, csavaros csatlakozással, fényjelzővel és biztosítóval, pozitívra kapcsoló vezérlő logika



Kereskedelmi adat

EAN	 4 017918 088637
Csomag	1
Vámtarifa	85369010
Katalógusoldal információ	Oldal 553 (CAT-7-2013)

Termék jegyzetek

WEEE/RoHS-megfelelo: 2006.12.06



Az itt megadott adatok az online katalógusból származnak. Teljeskörű információkat és adatokat a felhasználói dokumentációknál találhat: <http://www.download.phoenixcontact.com>. Az internetes letöltésekhez először el kell fogadni az általános szerződési feltételeket.

Muszaki adatok

Bemeneti adatok

Tip. bemeneti áram U_N esetén	30 mA (Optocsatolótól függő)
Üzemi feszültség kijelző	sárga LED
Állapotjelző/csatorna	sárga LED

Kimeneti adatok

Tartós határáram	4 A
Hibafelismerés (érszakadás/rövidzár)	nincs

Általános adatok

A csatornák száma	4
Lehetséges kapcsolóelemek	digitális ki-/bemeneti modulok
Felszerelve	nincs
Szélesség	90 mm
Magasság	77 mm
Mélység	72 mm
Környezeti hőmérséklet (üzemi)	-20 °C ... 55 °C
Környezeti hőmérséklet (tárolás/szállítás)	-20 °C ... 70 °C
Szabványok/előírások	DIN VDE 0110b, C méret, 250 V AC-hoz DIN VDE 0160 (a vonatkozó részekben)
Beépítési pozíció	tetszőlegesen
Szerelési utasítás	térköz nélkül sorolhatóak
Készülékház szigetelőanyagának típusa	PVC, oldala PA erősítetlen
Szín	zöld

Csatlakozás 1 csatlakozási adatok

Megnevezés csatlakozás	Bemenet
Csatlakozások száma	2
Csatlakozási mód	Csavaros csatlakozás
Pólusszám	6
Hajlékony vezeték keresztmetszet min	0,2 mm ²
Hajlékony vezeték keresztmetszet max	2,5 mm ²
Tömör vezeték keresztmetszet min	0,2 mm ²
Tömör vezeték keresztmetszet max	4 mm ²
Vezeték keresztmetszetAWG/kcmil min	24
Vezeték keresztmetszet AWG/kcmil max	12
Csavarmenet	M3
Csupaszolási hossz	8 mm

Tanúsítványok



Tanúsítások

cULus Recognized, GOST

Igényelt tanúsítások:

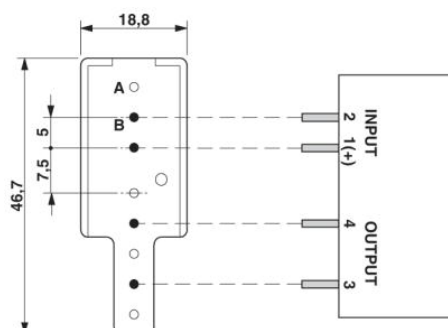
Ex tanúsítások:

További termékek

Termék	Típus leírás	Leírás
Általános		
2982647	OV-24DC/ 60DC/4	Szilárdtest relé, a vezérlő- és a terhelőkörök jelerősítésére és galvanikus leválasztásra, dugaszolható a beforrasztható SIM-AMS foglalatba, ill. közvetlenül a nyomtatott áramkörü lapba szerelhető, bemenet: 4,25-32 V DC, kimenet: 1-60 V DC/4 A
2982634	OV-24DC/350DC/1	Szilárdtest relé, a vezérlő- és a terhelőkörök jelerősítésére és galvanikus leválasztásra, dugaszolható a beforrasztható SIM-AMS foglalatba, ill. közvetlenül a nyomtatott áramkörü lapba szerelhető, bemenet: 4,25-32 V DC, kimenet: 1-350 V DC/1 A
2982650	OV-24DC/480AC/5	Szilárdtest relé, a vezérlő- és a terhelőkörök jelerősítésére és galvanikus leválasztásra, dugaszolható a beforrasztható SIM-AMS foglalatba, ill. közvetlenül a nyomtatott áramkörü lapba szerelhető, bemenet: 4-32 V DC, kimenet: 12-530 V AC/5 A

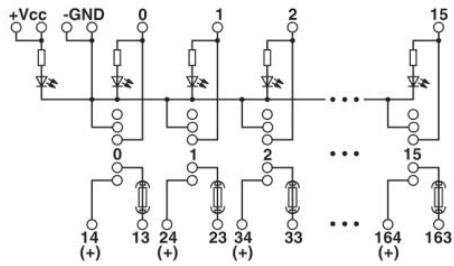
Rajzok

Méreterajz



A = fém nélkül
B = fémmel

Kapcsolási rajz



Cím

Phoenix Contact Kft.
Gyár utca 2
2040 Budaörs, Hungary
Telefon +36-23/501-160
Fax +36-23/418-438
<http://www.phoenixcontact.hu>



Phoenix Contact Kft.
Muszaki módosítás fenntartva;