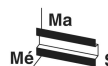


## PSR-SCP- 24DC/FSP/2X1/1X2


Rendelési szám: 2986960

<http://eshop.phoenixcontact.hu/phoenix/treeViewClick.do?UID=2986960>

Biztonsági csatolórelé SIL3 High- és Low Demand alkalmazásokhoz, a digitális kimeneti jeleket csatolja a perifériához, 2 engedélyezett áramút, 2 jelzőérintkező, Safe State Off alkalmazásokhoz való modul, beépített teszimpulzus-szűrő, dugaszolható csavaros csatlakozás, szélesség: 17,5 mm



### Kereskedelmi adat

EAN	 4 046356 520911
Csomag	1
Vámtarifa	85364190
Katalógusoldal információ	Oldal 92 (CAT-8-2013)

### Termék jegyzetek

WEEE/RoHS-megfelelo: 2009.08.24



Az itt megadott adatok az online katalógusból származnak. Teljeskörű információkat és adatokat a felhasználói dokumentációknál találhat: <http://www.download.phoenixcontact.com>. Az internetes letöltésekhez eloször el kell fogadni az általános szerződési feltételeket.

### Muszaki adatok

#### Bemeneti adatok

Bemeneti feszültség $U_N$	24 V DC
Bemeneti feszültségtartomány $U_N$ -re vonatkoztatva	0,85 ... 1,1
Tip. bemeneti áram $U_N$ esetén	55 mA

Jellemző bekapcsolási áram	max. 100 mA
Jellemző mválaszidő	50 ms
Típusos visszaejtési idő	50 ms
Üzembe való visszaállási idő	1 s

#### Kimeneti adatok

Érintkező típusa	2 engedélyező áramkör késleltetés nélkül 1 visszajelző áramág késleltetés nélkül
Érintkező anyaga	AgCuNi, + 0,2 µm Au
Maximális kapcsolófeszültség	250 V AC/DC
Minimális kapcsolófeszültség	15 V AC/DC
Tartós határáram	5 A (Záróérintkező) 100 mA (nyitó)
Maximális bekapcsolási áram	5 A
Minimális bekapcsolási áram	5 mA
Négyz. Összegáram	$50 \text{ A}^2 (I_{TH}^2 = I_1^2 + I_2^2 + \dots + I_N^2)$
Maximális kikapcsolási teljesítmény (ohmos terhelés)	120 W (24 V DC, $\tau = 0$ ms, nyitóérintkező: 2,4 W) 192 W (48 V DC, $\tau = 0$ ms, nyitóérintkező: 4,8 W) 162 W (60 V DC, $\tau = 0$ ms, nyitóérintkező: 6 W) 66 W (110 V DC, $\tau = 0$ ms, nyitóérintkező: 11 W) 60 W (220 V DC, $\tau = 0$ ms, nyitóérintkező: 22 W) 1250 VA (250 V AC, $\tau = 0$ ms, nyitóérintkező: 25 VA)
Maximális lekapcsolási teljesítmény (induktív terhelés)	72 W (24 V DC, $\tau = 40$ ms, nyitóérintkező: 2,4 W) 43 W (48 V DC, $\tau = 40$ ms, nyitóérintkező: 4,8 W) 41 W (60 V DC, $\tau = 40$ ms, nyitóérintkező: 6 W) 35 W (110 V DC, $\tau = 40$ ms, nyitóérintkező: 11 W) 48 W (220 V DC, $\tau = 40$ ms, nyitóérintkező: 22 W)
Minimális kapcsolási teljesítmény	75 mW
Kimeneti biztosító	10 A gL/gG (Záróérintkező) 6 A gL/gG (nyitó)

#### Általános adatok

Szélesség	17,5 mm
Magasság	99 mm
Mélység	114,5 mm

Környezeti hőmérséklet (üzemi)	-20 °C ... 55 °C
Környezeti hőmérséklet (tárolás/szállítás)	-40 °C ... 70 °C
Max. eng. légnedvesség (raktározás/szállítás)	≤ 75 % (Éves átlagban; a párakicsapódás és a jegesedés nem megengedett)
	≤ 85 % (Szórványosan; a párakicsapódás és a jegesedés nem megengedett)
Relétípus	Elektromechanikailag kényszervezetett, porálló relé
Mechanikus élettartam	kb. 10 <sup>7</sup> kapcsolási ütem
Beépítési pozíció	tetszőlegesen
EN 13849-1 szerinti kategória	4
Leállási kategória	0
Megnevezés	Légszigetelési és kúszóáramutak az áramkörök között
Szabványok/előírások	DIN EN 50178/VDE 0160
Méretezési feszültséglökés / szigetelés	6 kV / biztonságos leválasztás, fokozott szigetelés
Névleges szigetelési feszültség	250 V
Szennyeződési fok	2
Túlfeszültség kategória	III

#### Csatlakozási adatok

Tömör vezeték keresztmetszet min	0,2 mm <sup>2</sup>
Tömör vezeték keresztmetszet max	2,5 mm <sup>2</sup>
Hajlékony vezeték keresztmetszet min	0,2 mm <sup>2</sup>
Hajlékony vezeték keresztmetszet max	2,5 mm <sup>2</sup>
Vezeték keresztmetszet AWG/kcmil min	24
Vezeték keresztmetszet AWG/kcmil max	12
Csupaszolási hossz	7 mm
Csavarmenet	M3
Csatlakozási mód	Csavaros csatlakozás

#### Tanúsítványok



Tanúsítások

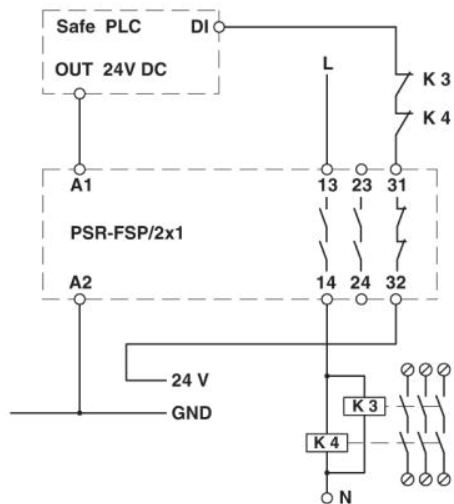
cULus Listed, Functional Safety

Igényelt tanúsítások:

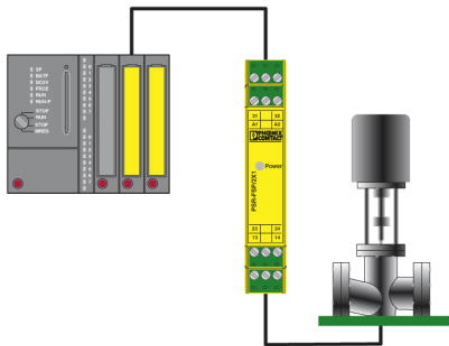
Ex tanúsítások:

## Rajzok

### Csatlakozási rajz



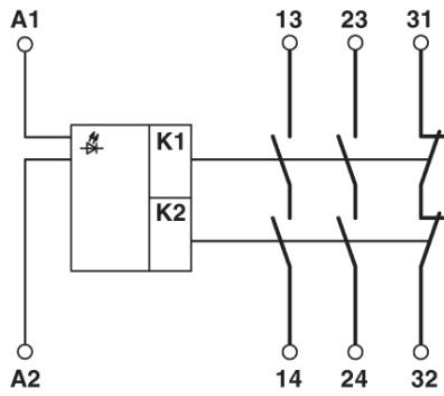
### Alkalmazási rajz



Példa a biztonsági PLC kimenet tereptől való galvanikus leválasztására.

Kapcsolási rajz

---



**Cím**

Phoenix Contact Kft.  
Gyár utca 2  
2040 Budaörs, Hungary  
Telefon +36-23/501-160  
Fax +36-23/418-438  
<http://www.phoenixcontact.hu>



Phoenix Contact Kft.  
Muszaki módosítás fenntartva;