

## PLC-RSC- 60DC/21

Rendelési szám: 2966139

Az ábrán a PLC-RSC-24DC/21 változat szerepel




<http://eshop.phoenixcontact.hu/phoenix/treeViewClick.do?UID=2966139>

PLC interfész, PLC-BSP .../21 alapkopcsból, csavaros csatlakozással és dugaszolható teljesítmény-érintkezős miniatűr jelfogóval, NS 35/7,5 alapsínre szerelhető, 1 váltóérintkező, bemeneti feszültség: 60 V DC



### Kereskedelmi adat

EAN	 4 017918 162047
Csomag	10
Vámtarifa	85364190
Katalógusoldal információ	Oldal 322 (CAT-7-2013)

### Termék jegyzetek

WEEE/RoHS-megfelelo: 2006.01.23



Az itt megadott adatok az online katalógusból származnak. Teljeskörű információkat és adatokat a felhasználói dokumentációknál találhat: <http://www.download.phoenixcontact.com>. Az internetes letöltésekhez először el kell fogadni az általános szerződési feltételeket.

### Muszaki adatok

#### Gerjesztőoldal

Bemeneti feszültség $U_N$	60 V DC
Névleges bemenő áram $U_{IN}$ esetén	4,8 mA
Jellemző mválaszidő	5 ms
Típusos visszajétsési idő	8 ms
Üzemi feszültség kijelző	van

Védőkapcsolás	Polaritásvédelem polaritásvédelmi dióda
	Szabadonfutó dióda üresjáratú dióda

### Érintkezőoldal

Érintkező típusa	egyszeres kontaktus, 1 váltóérintkező
Érintkező anyaga	AgSnO
Maximális kapcsolófeszültség	250 V AC/DC (Szomszédos modulok azonos kapcsai közötti 250 V feletti feszültségnél (L1, L2, L3) be kell ültetni a PLC-ATP elválasztó lapot. A potenciál-áthidalást ekkor FBST 8-PLC... vagy ...FBST 500... biztosítja)
Minimális kapcsolófeszültség	5 V (100 mA esetén)
Maximális bekapcsolási áram	(külön rendelésre)
Kapcsolóáram minimum	10 mA (12 V esetén)
Tartós határáram	6 A
Maximális kikapcsolási teljesítmény (ohmos terhelés)	140 W (24 V DC mellett)
	20 W (48 V DC mellett)
	18 W (60 V DC mellett)
	23 W (110 V DC mellett)
	40 W (220 V DC mellett)
	1500 VA (250 V AC-n)

### Általános adatok

Szélesség	6,2 mm
Magasság	80 mm
Mélység	94 mm
Tesztfeszültség relétekerecs/reléérintkező	4 kV AC (50 Hz, 1 min)
Környezeti hőmérséklet (üzemi)	-40 °C ... 60 °C
Környezeti hőmérséklet (tárolás/szállítás)	-40 °C ... 85 °C
Üzem mód	100 % ED
Mechanikus élettartam	kb. $2 \times 10^7$ kapcsolási ütem
Éghetőségi osztály az UL 94 szerint	V0
Megnevezés	Szabványok / rendelkezések
Szabványok/előírások	IEC 60664
	EN 50178
	IEC 62103
Szennyeződési fok	3
Túlfeszültség kategória	III

Beépítési pozíció	tetszőlegesen
Szerelési utasítás	térköz nélkül sorolhatóak

#### Csatlakozási adatok

Csatlakozási mód	Csavaros csatlakozás
Tömör vezeték keresztmetszet min	0,14 mm <sup>2</sup>
Tömör vezeték keresztmetszet max	2,5 mm <sup>2</sup>
Hajlékony vezeték keresztmetszet min	0,14 mm <sup>2</sup>
Hajlékony vezeték keresztmetszet max	2,5 mm <sup>2</sup>
Vezeték keresztmetszetAWG/kcmil min	26
Vezeték keresztmetszet AWG/kcmil max	14
Csupaszolási hossz	8 mm
Csavarmenet	M3

#### Tanúsítványok



Tanúsítások

cULus Listed, cULus Recognized, GOST, GL

Igényelt tanúsítások:

Ex tanúsítások:

#### Tartozékok

Termék	Típus leírás	Leírás
--------	--------------	--------

#### Betápláló kapocs

2966508	PLC-ESK GY	betápláló kapocs, akár négy potenciál betáplálására, NS 35/7,5 sínre szerelhető
---------	------------	---

#### Jelölés

1051016	ZB 6,LGS:FORTL.ZAHLEN	Jelölőcsík, Csík, fehér, feliratozva, feliratozható a következőkkel: Plotter, hosszában feliratozva: sorfolytonos számok, 1-10, 11-20 stb. 491-500-ig, Szerelési mód: Bepattintás a magas táblahoronyba, a következő kapocsszélességhez: 6,2 mm, Szövegmező mérete: 6,15 x 10,5 mm
---------	-----------------------	--

5060935	ZB 6/WH-100:UNBEDRUCKT	Jelölőcsík, Csík, fehér, felirat nélkül, feliratozható a következőkkel: Plotter, Szerelési mód: Bepattintás a magas táblahoronyba, a következő kapocsszélességhez: 6,2 mm, Szövegmező mérete: 6,15 x 10,5 mm
1051003	ZB 6:UNBEDRUCKT	Jelölőcsík, Csík, fehér, felirat nélkül, feliratozható a következőkkel: Plotter, Szerelési mód: Bepattintás a magas táblahoronyba, a következő kapocsszélességhez: 6,2 mm, Szövegmező mérete: 6,15 x 10,5 mm

#### **szerelés**

0801762	NS 35/ 7,5 CU UNPERF 2000MM	kalaprofilos alapsín, anyaga: réz, perforálás nélkül, magassága 7,5 mm, szélessége 35 mm, hossza: 2 m
0801733	NS 35/ 7,5 PERF 2000MM	Kalapsín, anyaga horganyzott és vastag rétegben passzivált acél, lyukasztott, magassága 7,5 mm, szélessége 35 mm, hossza 2000 mm
0801681	NS 35/ 7,5 UNPERF 2000MM	kalaprofilos alapsín, anyaga: acél, perforálás nélkül, magassága 7,5 mm, szélessége 35 mm, hossza: 2 m
0801377	NS 35/ 7,5 V2A UNPERF 2000MM	Hordozósín, Szélesség: 35 mm, Magasság: 7,5 mm, Hossz: 2000 mm, Szín: ezüstsínű
1201756	NS 35/15 AL UNPERF 2000MM	Kalapsín, húzott profil, magas kivitel, nem lyukasztott, vastagsága 1,5 mm, anyaga alumínium, magassága 15 mm, szélessége 35 mm, hossza 2000 mm
1201895	NS 35/15 CU UNPERF 2000MM	kalaprofilos alapsín, anyaga: réz, perforálás nélkül, 1,5 mm vastag, magassága 15 mm, szélessége 15 mm, hossza: 2 m
1201730	NS 35/15 PERF 2000MM	Kalapsín, anyaga horganyzott és vastag rétegben passzivált acél, lyukasztott, magassága 15 mm, szélessége 35 mm, hossza 2000 mm
1201714	NS 35/15 UNPERF 2000MM	Kalapsínek, anyaga: acél, nem lyukasztott, magassága 15 mm, szélességes 35 mm, hossza: 2 m
1201798	NS 35/15-2,3 UNPERF 2000MM	kalaprofilos alapsín, anyaga: acél, perforálás nélkül, 2,3 mm vastag, magassága 15 mm, szélessége 15 mm, hossza: 2 m
2966841	PLC-ATP BK	Szigetelőlap, 2 mm vastag, minden PLC-csatlakozósáv elején és végén elhelyezendő. Ezen kívül használható még: csoportok optikai leválasztására, szomszédos PLC-interfészek különböző feszültségeinek biztonságos leválasztására a DIN VDE 0106-101 szerint, leválasztásra

#### **szerszámok**

1204517	SZF 1-0,6X3,5	Működtető szerszám, ST kapcsokhoz, hornyos csavarhúzóként is alkalmazható, mérete: 0,6 x 3,5 x 100mm, kétkomponensű markolat, csúszásmentes
---------	---------------	---

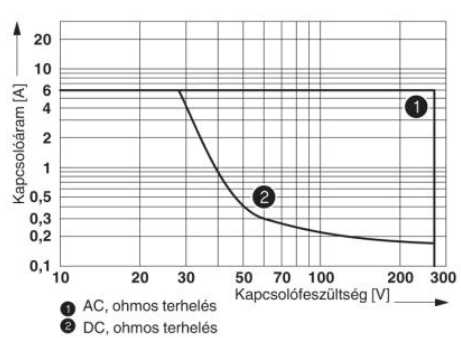
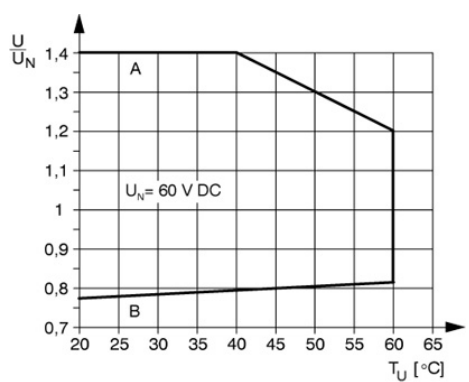
#### **átkötések**

2966812	FBST 6-PLC BU	Dugaszolható híd, Hossz: 6 mm, Pólusszám: 2, Szín: kék
2966825	FBST 6-PLC GY	Dugaszolható híd, Hossz: 6 mm, Pólusszám: 2, Szín: szürke
2966236	FBST 6-PLC RD	Dugaszolható híd, Hossz: 6 mm, Pólusszám: 2, Szín: vörös

2967688	FBST 8-PLC GY	Dugaszolható híd, Hossz: 8 mm, Pólusszám: 2, Szín: szürke
2966692	FBST 500-PLC BU	Végtenelített dugaszolt áthidalás, Hossz: 500 mm, Szín: kék
2966838	FBST 500-PLC GY	Végtenelített dugaszolt áthidalás, Hossz: 500 mm, Szín: szürke
2966786	FBST 500-PLC RD	Végtenelített dugaszolt áthidalás, Hossz: 500 mm, Szín: vörös

## Rajzok

### Diagram

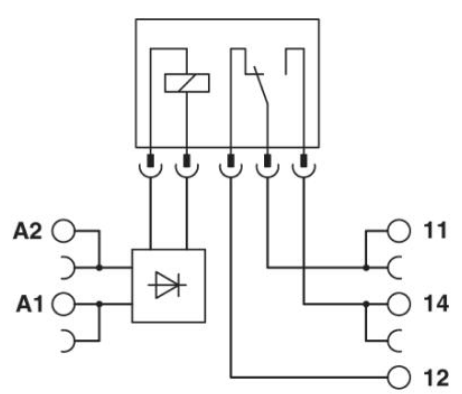


megszakítási teljesítmény

**„A” görbe**  
 max. megengedett tartós feszültség  $U_{max}$   
 érintkezőoldali tartós határáram esetén  
 (lásd a mindenkori műszaki adatokat)

**„B” görbe**  
 min. megengedett  $U_{an}$  megszólalási  
 feszültség előgerjesztés után (lásd a  
 mindenkori műszaki adatokat)

### Kapcsolási rajz



**Cím**

Phoenix Contact Kft.  
Gyár utca 2  
2040 Budaörs, Hungary  
Telefon +36-23/501-160  
Fax +36-23/418-438  
<http://www.phoenixcontact.hu>



Phoenix Contact Kft.  
Muszaki módosítás fenntartva;