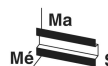


# PSR-SCP- 24UC/ESA2/4X1/1X2/B


Rendelési szám: 2963802

<http://eshop.phoenixcontact.hu/phoenix/treeViewClick.do?UID=2963802>

Biztonsági relé VÉSZ-STOP és biztonsági ajtó felügyelethez a SIL 2-ig vagy a 2-es PL d kategóriáig az EN ISO 13849 szerint, egycsatornás üzem, automatikus vagy manuális felügyeletű aktiválás, 4 engedélyezett áramút, névleges bemeneti feszültség 24 V AC/DC



## Kereskedelmi adat

EAN	 4 017918 892661
Csomag	1
Vámtarifa	85364900
Katalógusoldal információ	Oldal 69 (CAT-8-2013)

## Termék jegyzetek

WEEE/RoHS-megfelelo: 2006.11.23



Az itt megadott adatok az online katalógusból származnak. Teljeskörű információkat és adatokat a felhasználói dokumentációknál találhat: <http://www.download.phoenixcontact.com>. Az internetes letöltésekhez eloször el kell fogadni az általános szerződési feltételeket.

## Muszaki adatok

### Bemeneti adatok

Bemeneti feszültség $U_N$	24 V AC/DC
Bemeneti feszültségtartomány $U_N$ -re vonatkoztatva	0,85 ... 1,1
Tip. bemeneti áram $U_N$ esetén	140 mA AC
	65 mA DC

Feszültség a bemeneti, az indító és a visszacsatoló körön	kb. 24 V DC
Jellemző mválaszidő	65 ms
Típusos visszajelzési idő	45 ms
Üzembe való visszaállási idő	1 s
Max. megengedett teljes vezetékellenállás	kb. 22 Ω (Bemeneti és indító áramkörök U <sub>N</sub> mellett)

#### Kimeneti adatok

Érintkező típusa	4 engedélyező áramkör
	1 jelzőáramkör
Érintkező anyaga	AgSnO <sub>2</sub> , + 0,2 μm Au
Maximális kapcsolófeszültség	250 V AC/DC
Minimális kapcsolófeszültség	15 V AC/DC
Tartós határáram	6 A (Záróérintkező)
	3 A (nyitó)
Maximális bekapcsolási áram	6 A
Minimális bekapcsolási áram	25 mA
Négyz. Összegáram	$72 \text{ A}^2 (I_{TH}^2 = I_1^2 + I_2^2 + I_3^2 + I_4^2)$
Maximális kikapcsolási teljesítmény (ohmos terhelés)	144 W (24 V DC, τ = 0 ms, nyitó érintkező 51/52: 72 W)
	288 W (48 V DC, τ = 0 ms, nyitó érintkező 51/52: 144 W)
	110 W (110 V DC, τ = 0 ms)
	88 W (220 V DC, τ = 0 ms)
	1500 VA (250 V AC, τ = 0 ms, nyitó érintkező 51/52: 750 VA)
Maximális lekapcsolási teljesítmény (induktív terhelés)	42 W (24 V DC, τ = 40 ms)
	42 W (48 V DC, τ = 40 ms)
	42 W (110 V DC, τ = 40 ms)
	42 W (220 V DC, τ = 40 ms)
Minimális kapcsolási teljesítmény	0,4 W
Kimeneti biztosító	6 A fürge
	C6 (24 V AC/DC) automata

#### Általános adatok

Szélesség	22,5 mm
Magasság	99 mm
Mélység	114,5 mm

Környezeti hőmérséklet (üzemi)	-20 °C ... 55 °C
Környezeti hőmérséklet (tárolás/szállítás)	-40 °C ... 70 °C
Relétípus	Elektromechanikailag kényszervezetett, porálló relé
Mechanikus élettartam	kb. 10 <sup>7</sup> kapcsolási ütem
Beépítési pozíció	tetszőlegesen
EN 13849-1 szerinti kategória	4
Leállási kategória	0
Megnevezés	Légszigetelési és kúszóáramutak az áramkörök között
Szabványok/előírások	DIN EN 50178/VDE 0160
Méretezési feszültséglökés / szigetelés	4 kV / alapszigetelés (biztonsági leválasztás, megerősített szigetelés és 6 kV a bemeneti áramkör/nyitóérintkezők és az engedélyező áramkörök között.)
Névleges szigetelési feszültség	250 V
Szennyeződési fok	2
Túlfeszültség kategória	III

#### Csatlakozási adatok

Tömör vezeték keresztmetszet min	0,2 mm <sup>2</sup>
Tömör vezeték keresztmetszet max	2,5 mm <sup>2</sup>
Hajlékony vezeték keresztmetszet min	0,2 mm <sup>2</sup>
Hajlékony vezeték keresztmetszet max	2,5 mm <sup>2</sup>
Vezeték keresztmetszetAWG/kcmil min	24
Vezeték keresztmetszet AWG/kcmil max	12
Csupaszolási hossz	7 mm
Csavarmenet	M3
Csatlakozási mód	Csavaros csatlakozás

#### Tanúsítványok



Tanúsítások

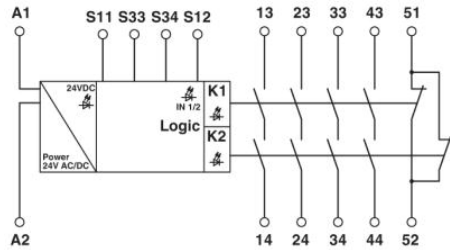
cULus Listed, GOST, Functional Safety

Igényelt tanúsítások:

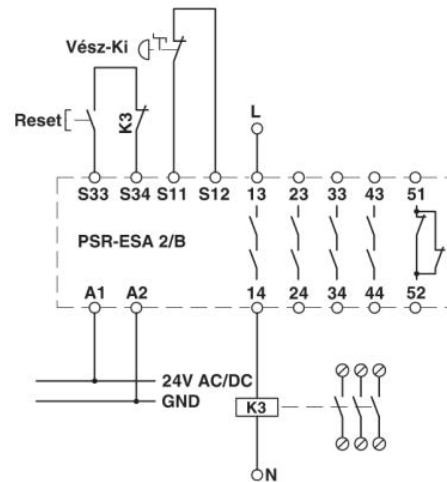
Ex tanúsítások:

## Rajzok

### Kapcsolási rajz



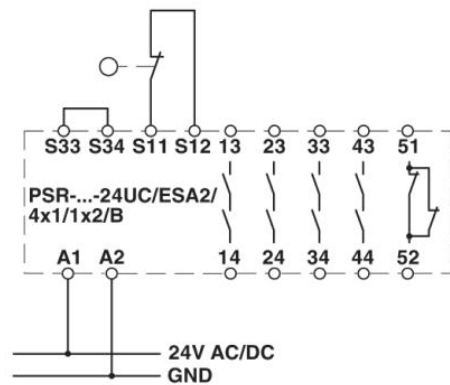
1 = logika



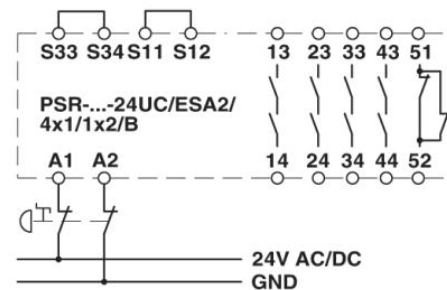
a = RESET

b = Vész Ki

Egycsatornás Vész Ki kapcsolás kézi aktiválással és felügyelt érintkező-tágulással, a 2-es biztonsági kategóriáig alkalmazható.



Egycsatornás védőajtó-felügyelet önműködő aktiválással, 2-es biztonsági kategóriáig alkalmazható.



**Cím**

Phoenix Contact Kft.  
Gyár utca 2  
2040 Budaörs, Hungary  
Telefon +36-23/501-160  
Fax +36-23/418-438  
<http://www.phoenixcontact.hu>



Phoenix Contact Kft.  
Muszaki módosítás fenntartva;