

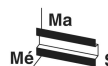
PSR-SCP- 24UC/ESL4/3X1/1X2/B

Rendelési szám: 2981059




<http://eshop.phoenixcontact.hu/phoenix/treeViewClick.do?UID=2981059>

Biztonsági relé vészleállításhoz és biztonsági ajtó ill. fényzorompó felügyeletéhez az EN ISO 13849 szerinti SIL 3 vagy Kat. 4 PL e kategóriáig, egy- vagy kétcsatornás üzem, automatikusan vagy manuálisan felügyelt aktiválás, 3 engedélyező áramút, névleges bemeneti feszültség: 24 V AC/DC



Kereskedelmi adat

EAN	 4 017918 927202
Csomag	1
Vámtarifa	85364900
Katalógusoldal információ	Oldal 75 (CAT-8-2013)

Termék jegyzetek

WEEE/RoHS-megfelelo: 2006.08.08



Az itt megadott adatok az online katalógusból származnak. Teljeskörű információkat és adatokat a felhasználói dokumentációknál találhat: <http://www.download.phoenixcontact.com>. Az internetes letöltésekhez eloször el kell fogadni az általános szerződési feltételeket.

Muszaki adatok

Bemeneti adatok

Bemeneti feszültség U_N	24 V AC/DC
Bemeneti feszültségtartomány U_N -re vonatkoztatva	0,85 ... 1,1

Tip. bemeneti áram U_N esetén	150 mA AC
	70 mA DC
Feszültség a bemeneti, az indító és a visszacsatoló körön	kb. 24 V DC
Jellemző mválaszidő	25 ms (kézi indítás)
	100 ms (önműködő indítás)
Tipikus visszaejtési idő	10 ms
Bemenet 1/2 egyidejűség	végtelen
Üzembe való visszaállási idő	1 s

Kimeneti adatok

Érintkező típusa	3 engedélyező áramkör
	1 jelzőáramkör
Érintkező anyaga	AgSnO ₂ , + 0,2 μm Au
Maximális kapcsolófeszültség	250 V AC/DC
Minimális kapcsolófeszültség	15 V AC/DC
Tartós határáram	6 A
Maximális bekapcsolási áram	6 A
Minimális bekapcsolási áram	25 mA
Négyz. Összegáram	$72 \text{ A}^2 (I_{TH}^2 = I_1^2 + I_2^2 + I_3^2)$
Maximális kikapcsolási teljesítmény (ohmos terhelés)	144 W (24 V DC, $\tau = 0 \text{ ms}$)
	288 W (48 V DC, $\tau = 0 \text{ ms}$)
	77 W (110 V DC, $\tau = 0 \text{ ms}$)
	88 W (220 V DC, $\tau = 0 \text{ ms}$)
	1500 VA (250 V AC, $\tau = 0 \text{ ms}$)
Maximális lekapcsolási teljesítmény (induktív terhelés)	48 W (24 V DC, $\tau = 40 \text{ ms}$)
	40 W (48 V DC, $\tau = 40 \text{ ms}$)
	35 W (110 V DC, $\tau = 40 \text{ ms}$)
	33 W (220 V DC, $\tau = 40 \text{ ms}$)
Minimális kapcsolási teljesítmény	0,4 W
Kimeneti biztosító	10 A gL/gK NEOZED (Záróérintkező)

Általános adatok

Szélesség	22,5 mm
Magasság	99 mm

Mélység	114,5 mm
Környezeti hőmérséklet (üzemi)	-20 °C ... 55 °C
Környezeti hőmérséklet (tárolás/szállítás)	-40 °C ... 70 °C
Legnagyobb megengedett levegő-páratartalom (üzem)	75 %
Max. eng. légnedvesség (raktározás/szállítás)	75 %
Relétípus	Elektromechanikailag kényszervezetett, porálló relé
Mechanikus élettartam	kb. 10 ⁷ kapcsolási ütem
Beépítési pozíció	tetszőlegesen
EN 13849-1 szerinti kategória	4
Leállási kategória	0
Megnevezés	Légszigetelési és kúszóáramutak az áramkörök között
Szabványok/előírások	DIN EN 50178/VDE 0160
Méretezési feszültséglökés / szigetelés	4 kV / alapszigetelés (biztonsági leválasztás, megerősített szigetelés és 6 kV a bemeneti áramkör és az engedélyező áramkörök között.)
Névleges szigetelési feszültség	250 V
Szennyeződési fok	2
Túlfeszültség kategória	III

Csatlakozási adatok

Tömör vezeték keresztmetszet min	0,2 mm ²
Tömör vezeték keresztmetszet max	2,5 mm ²
Hajlékony vezeték keresztmetszet min	0,2 mm ²
Hajlékony vezeték keresztmetszet max	2,5 mm ²
Vezeték keresztmetszet AWG/kcmil min	24
Vezeték keresztmetszet AWG/kcmil max	12
Csupaszolási hossz	7 mm
Csavarmenet	M3
Csatlakozási mód	Csavaros csatlakozás

Tanúsítványok



Tanúsítások

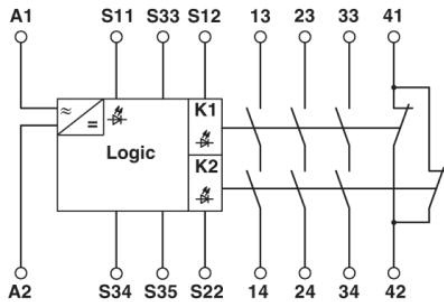
cULus Listed, GOST, Functional Safety

Igényelt tanúsítások:

Ex tanúsítások:

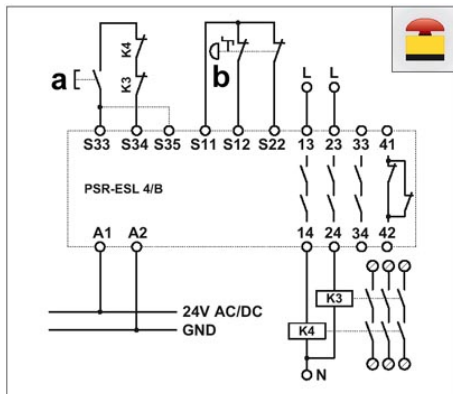
Rajzok

Kapcsolási rajz

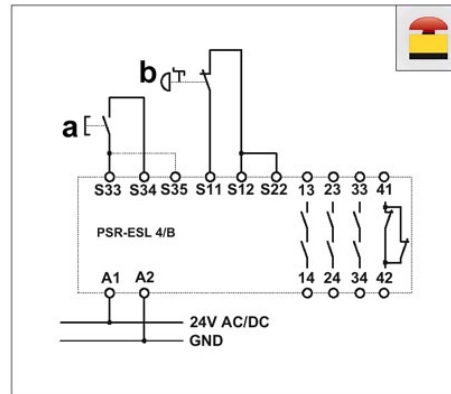


1 = logika

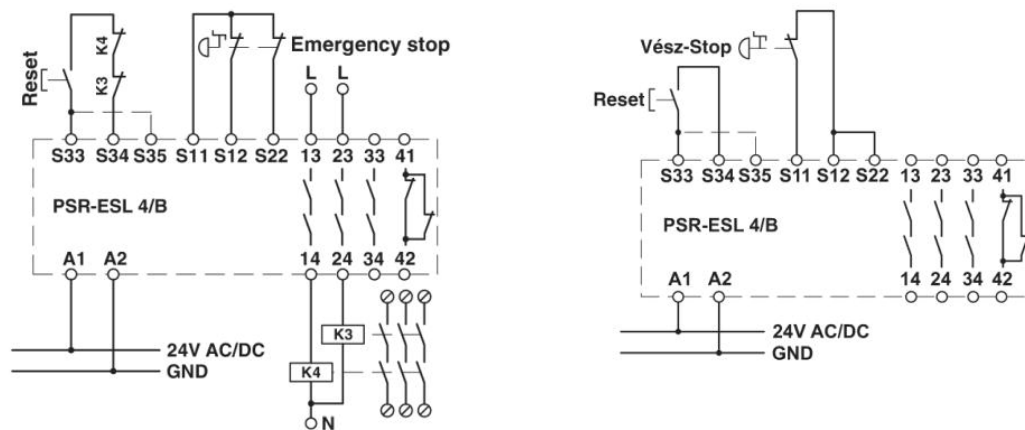
a = RESET
 b = fénySOROMPÓ
 Kétsatornás fénySOROMPÓ-felügyelet keresztzárlat-felügyelettel és manuális aktiválással (önműködő aktiválás: áthidalás S33/S35), 4-es biztonsági kategóriáig alkalmazható.



a = RESET
 b = Vész Ki
 Kétsatornás Vész Ki kapcsolás kézi aktiválással és felügyelt érintkező-bővítéssel (önműködő aktiválás: áthidalás S33/S35), 3-es biztonsági kategóriáig alkalmazható.



a = RESET
 b = Vész Ki
 Egycsatornás Vész Ki kapcsolás kézi aktiválással (önműködő aktiválás: áthidalás S33/S35), 2-es biztonsági kategóriáig alkalmazható.



Cím

Phoenix Contact Kft.
Gyár utca 2
2040 Budaörs, Hungary
Telefon +36-23/501-160
Fax +36-23/418-438
<http://www.phoenixcontact.hu>



Phoenix Contact Kft.
Muszaki módosítás fenntartva;