

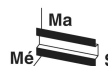
## PSR-SPP- 24UC/URM4/5X1/2X2

Rendelési szám: 2964005


Az ábrán a csavaros csatlakozású változat látható

<http://eshop.phoenixcontact.hu/phoenix/treeViewClick.do?UID=2964005>

Egy- vagy kétcsatornás érintkező-bővítés, 5 záró- és 1 nyitóérintkező, 1 visszajelző áramág, az alapkészülékkel együtt a 4-es PL e kategóriáig az EN ISO 13849 szerint, biztonsági leválasztás, dugaszolható csatlakozókapcsok, szélesség: 35 mm



### Kereskedelmi adat

EAN	 4 017918 904739
Csomag	1
Vámtarifa	85364900
Katalógusoldal információ	Oldal 77 (CAT-8-2013)

### Termék jegyzetek

WEEE/RoHS-megfelelo: 2006.11.23



Az itt megadott adatok az online katalógusból származnak. Teljeskörű információkat és adatokat a felhasználói dokumentációknál találhat: <http://www.download.phoenixcontact.com>. Az internetes letöltésekhez eloször el kell fogadni az általános szerződési feltételeket.

### Muszaki adatok

#### Bemeneti adatok

Bemeneti feszültség $U_N$	24 V AC/DC
Bemeneti feszültségtartomány $U_N$ -re vonatkoztatva	0,8 ... 1,1
Tip. bemeneti áram $I_N$ esetén	47 mA (csatornánként)
Jellemző mválaszidő	20 ms

Tipikus visszajelzési idő	20 ms
Bemenet 1/2 egyidejűség	végtelen

#### Kimeneti adatok

Érintkező típusa	5 engedélyező áramkör
	1 jelzőáramkör
	1 visszajelző áramág
Érintkező anyaga	AgSnO <sub>2</sub> , + 0,2 µm Au
Maximális kapcsolófeszültség	250 V AC/DC
Minimális kapcsolófeszültség	15 V AC/DC
Tartós határáram	6 A (Záróérintkező)
	3 A (Nyitó érintkező 11/12)
Maximális bekapcsolási áram	6 A
	3 A (Nyitó érintkező 11/12)
Minimális bekapcsolási áram	25 mA
Négyz. Összegáram	$72 \text{ A}^2 (I_{TH}^2 = I_1^2 + I_2^2 + \dots + I_5^2)$
Maximális kikapcsolási teljesítmény (ohmos terhelés)	144 W (24 V DC, τ = 0 ms, nyitó érintkező 11/12: 72 W)
	288 W (48 V DC, τ = 0 ms, nyitó érintkező 11/12: 144 W)
	110 W (110 V DC, τ = 0 ms)
	88 W (220 V DC, τ = 0 ms)
	1500 VA (250 V AC, τ = 0 ms, nyitó érintkező 11/12: 750 VA)
Maximális lekapcsolási teljesítmény (induktív terhelés)	42 W (24 V DC, τ = 40 ms)
	42 W (48 V DC, τ = 40 ms)
	42 W (110 V DC, τ = 40 ms)
	42 W (220 V DC, τ = 40 ms)
Minimális kapcsolási teljesítmény	0,4 W
Kimeneti biztosító	6 A fürge
	C6 (24 V AC/DC) automata

#### Általános adatok

Szélesség	35 mm
Magasság	112 mm
Mélység	114,5 mm
Környezeti hőmérséklet (üzemi)	-20 °C ... 55 °C
Környezeti hőmérséklet (tárolás/szállítás)	-40 °C ... 70 °C

Relétípus	Elektromechanikailag kényszervezetett, porálló relé
Mechanikus élettartam	kb. 10 <sup>7</sup> kapcsolási ütem
Beépítési pozíció	tetszőlegesen
EN 13849-1 szerinti kategória	4
Leállási kategória	0
Megnevezés	Légszigetelési és kúszóáramutak az áramkörök között
Szabványok/előírások	DIN EN 50178/VDE 0160
Méretezési feszültséglökés / szigetelés	4 kV / alapszigetelés (biztonsági leválasztás, megerősített szigetelés és 6 kV a bemeneti áramkör és az engedélyező áramkörök között <b>(43/44, 53/54, 63/64, 71/72)</b> és az engedélyező áramkörök <b>43/44, 53/54, 63/64, 71/72</b> között.)
Névleges szigetelési feszültség	250 V
Szennyeződési fok	2
Túlfeszültség kategória	III

#### Csatlakozási adatok

Tömör vezeték keresztmetszet min	0,2 mm <sup>2</sup>
Tömör vezeték keresztmetszet max	1,5 mm <sup>2</sup>
Hajlékony vezeték keresztmetszet min	0,2 mm <sup>2</sup>
Hajlékony vezeték keresztmetszet max	1,5 mm <sup>2</sup>
Vezeték keresztmetszet AWG/kcmil min	24
Vezeték keresztmetszet AWG/kcmil max	16
Csupaszolási hossz	8 mm
Csatlakozási mód	Rugós csatlakozás

#### Tanúsítványok



Tanúsítások

cULus Listed, GOST

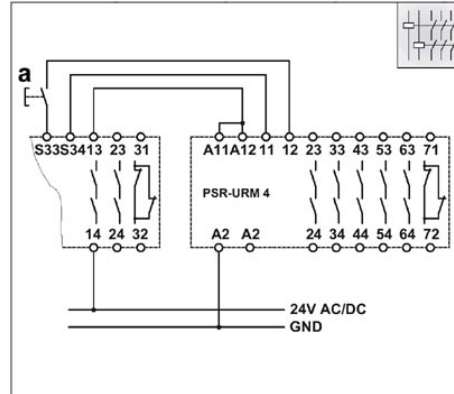
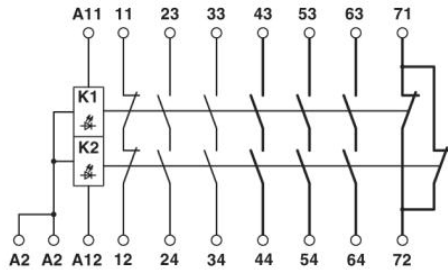
Igényelt tanúsítások:

Funktionale Sicherheit

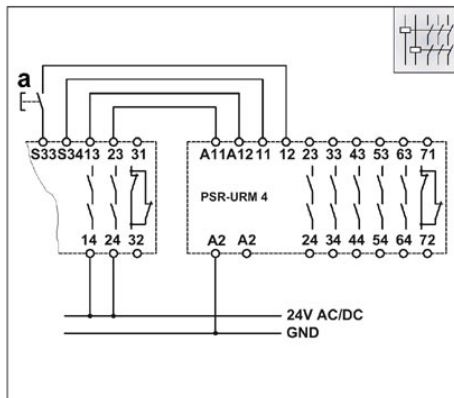
Ex tanúsítások:

**Rajzok**

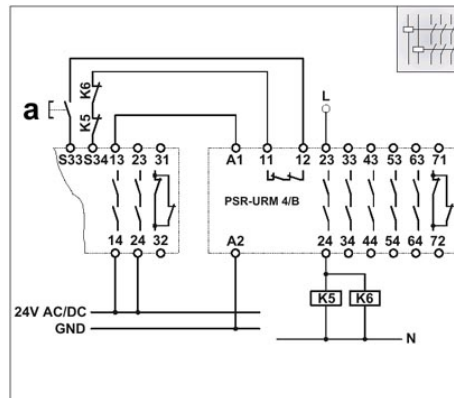
Kapcsolási rajz



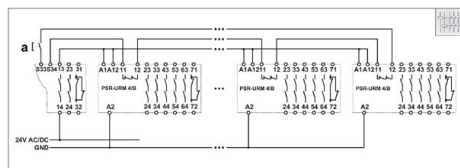
a = RESET  
 Egycsatornás csatlakozás a 11/12 visszajelző áramút bekötésével az alapkészülékbe, a 4-es biztonsági kategóriáig alkalmazható.



a = RESET  
 Kétszatornás csatlakozás a 11/12 visszajelző áramút bekötésével az alapkészülékbe, a 4-es biztonsági kategóriáig alkalmazható.



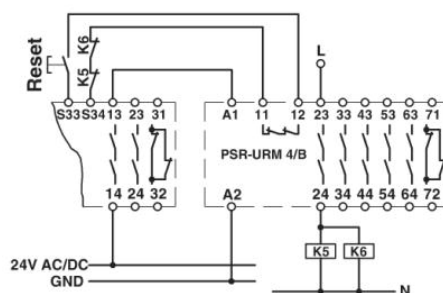
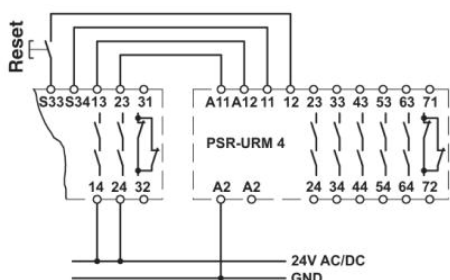
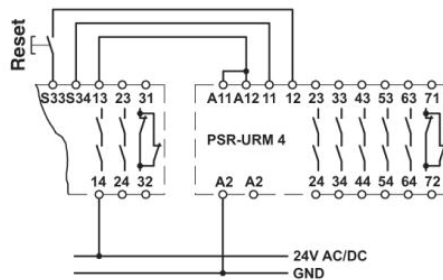
a = RESET  
 Egycsatornás csatlakozás a 11/12 visszajelző áramút bekötésével az alapkészülékbe, a 2/4-es biztonsági kategóriáig alkalmazható. Az alapkészüléktől függően. Külső felügyeletű érintkezőkkel.



a = RESET

Egycsatornás csatlakozás a 11/12 visszajelző áramút bekötésével az alapkészülékbe, a 2/4-es biztonsági kategóriáig alkalmazható.

Az alapkészüléktől függően. Több bővítőmodul csatlakoztatása.



**Cím**

Phoenix Contact Kft.  
Gyár utca 2  
2040 Budaörs, Hungary  
Telefon +36-23/501-160  
Fax +36-23/418-438  
<http://www.phoenixcontact.hu>



Phoenix Contact Kft.  
Muszaki módosítás fenntartva;