

HC-B 24-TMB-100/O1STM40G-STA


Rendelési szám: 1604599

Az ábrán a HC-B 24-TMB-100/O1STM32S-STA változat látható

<http://eshop.phoenixcontact.hu/phoenix/treeViewClick.do?UID=1604599>

HEAVYCON ADVANCE standard porral bevont, B24 lengő tokozat, bajonett reteszeléssel, magassága 100 mm, 1xM40 menettel, egyenes vezetékkeálgazással

Kereskedelmi adat

EAN	 4 017918 948276
Csomag	10
Vámtarifa	85389099
Katalógusoldal információ	Oldal 565 (PC-2011)

Termék jegyzetek

WEEE/RoHS-megfelelo: 2006.01.31



Az itt megadott adatok az online katalógusból származnak. Teljeskörű információkat és adatokat a felhasználói dokumentációknál találhat: <http://www.download.phoenixcontact.com>. Az internetes letöltésekhez eloször el kell fogadni az általános szerződési feltételeket.

Muszaki adatok

Általános adatok

Megjegyzés	HC-B24, BB46, D64, DD108, HV10/16, M érintkezőbetétekhez
Kialakítás	B24
Magasság	100 mm
Szélesség	57 mm
Hossz	152 mm

Elektronikaház típus	Lengő tokozat
Reteszelés módja	Bajonett reteszelés
A kábeléágazások száma	1
Vezetékleágazás	egyenes
tömszelence	nélkül
A tömszelence típusa	1x M40
A készülékház védettsége	IP65/IP67
Környezeti hőmérséklet (üzemi)	-40 °C ... 125 °C
Elektronikaház anyaga	Fröccsöntött alumínium
Készülékház felületének anyaga	porral bevont, szürke
Tömítés anyaga	NBR
Reteszelés anyaga	Nemesacél
A fogantyú reteszelés anyaga	PA-GF
Szerelőkivágás hossza	112 mm
Szerelőkivágás szélessége	35 mm
Szerelési utasítás	Annak érdekében, hogy a földelőérintkező működése ferde dugaszolás mellett is biztosított legyen, mindkét szerelőperemnek megfelelő elektromos kapcsolattal kell rendelkeznie a fém szerelőfalhoz.

Tanúsítványok

Tanúsítások

Igényelt tanúsítások:

Ex tanúsítások:

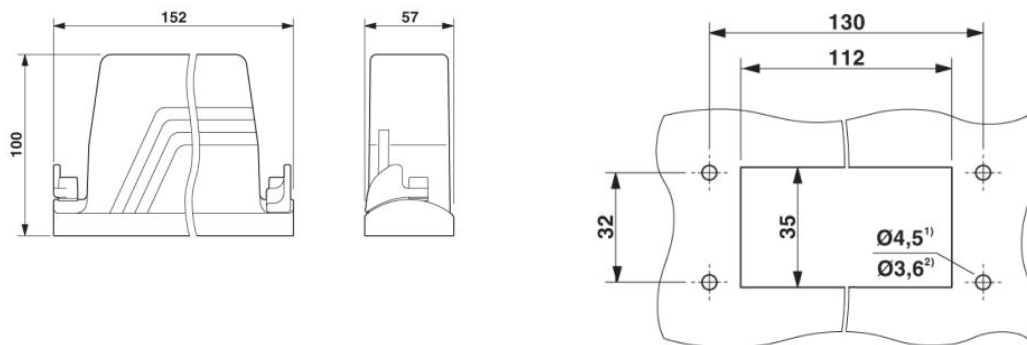
Tartozékok

Termék	Típus leírás	Leírás
szereles		
1604641	HC-B-BF	Falra szerelhető perem bajonett-reteszeléssel rendelkező HEAVYCON-ADVANCE TMB tokozathoz
1604654	HC-B-BF-SET	Bajonettzáras felszerelhető perem készlet, részei: 2 felszerelhető perem 4 önmetsző csavarral (Torx®), és 4 legyezőalátéttel
Általános		
1690969	HC-B 24-TMB-SD-IP65	HEAVYCON ADVANCE IP65 védőfedél B24, bajonett reteszeléssel, tartózsínórral, a tartózsínórfül átmérője 3 mm

1690655	HC-K-KV-M40(19-28)	Műanyag tömszelence 5 bar-ig, menet hossza 10 mm, vezeték átmérője 19 - 28 mm, SW 46, tömszelence M40 kivitel
1690590	HC-M-KV-M40(19-27)	Fém tömszelence 5 bar-ig, menet hossza 8 mm, vezeték átmérője 19 - 27 mm, SW 43, tömszelence M40 kivitel
1607729	HC-M-KV-M40(27-34)	Fém tömszelence 5 bar-ig, menet hossza 8 mm, vezeték átmérője 27 ... 34 mm, kulcsnyílás 50, tömszelence M40

Rajzok

Méretrajz



Szerelési kivágás

²⁾ önmetsző csavarok (Torx® 20, M4)
alkalmazásánál

Cím

Phoenix Contact Kft.
Gyár utca 2
2040 Budaörs, Hungary
Telefon +36-23/501-160
Fax +36-23/418-438
<http://www.phoenixcontact.hu>



Phoenix Contact Kft.
Muszaki módosítás fenntartva;